

Register your product and get support at
www.philips.com/welcome

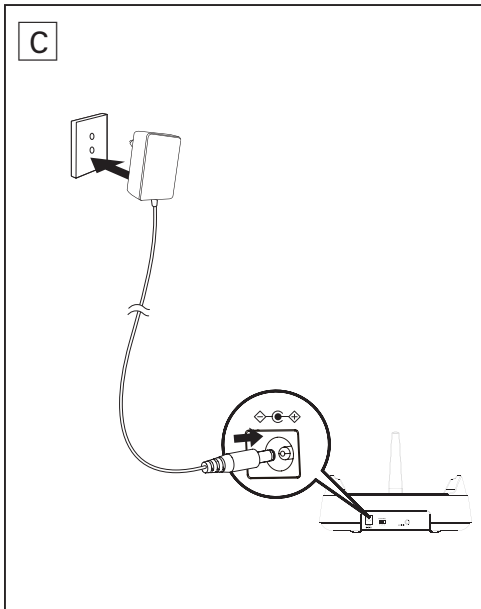
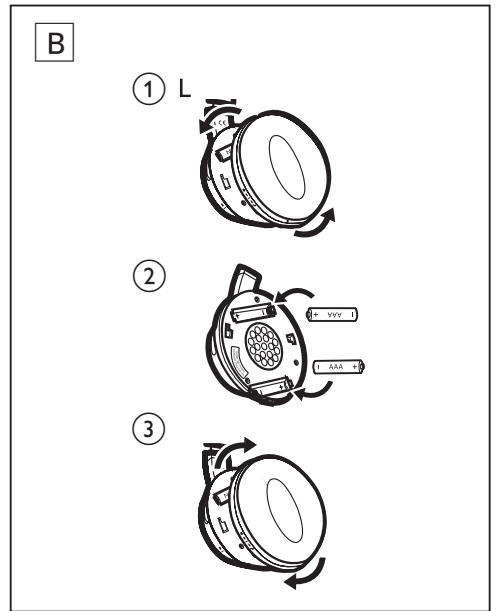
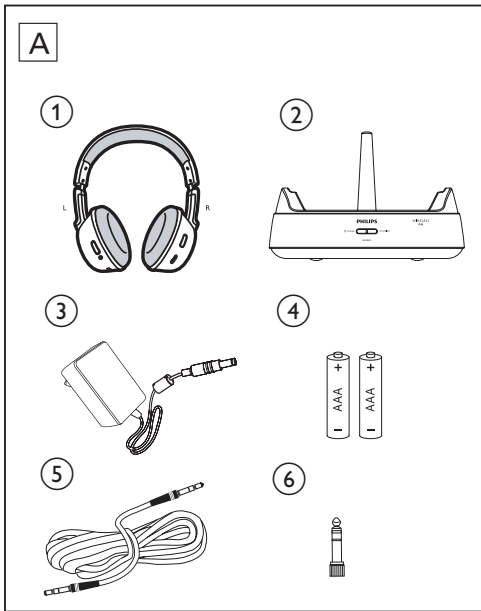
Indoor wireless headphones

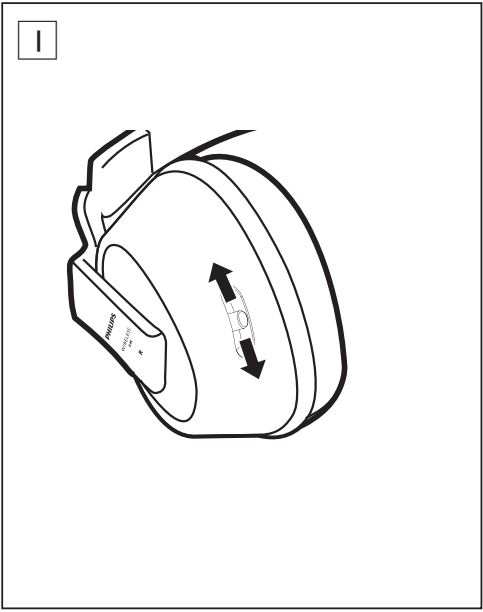
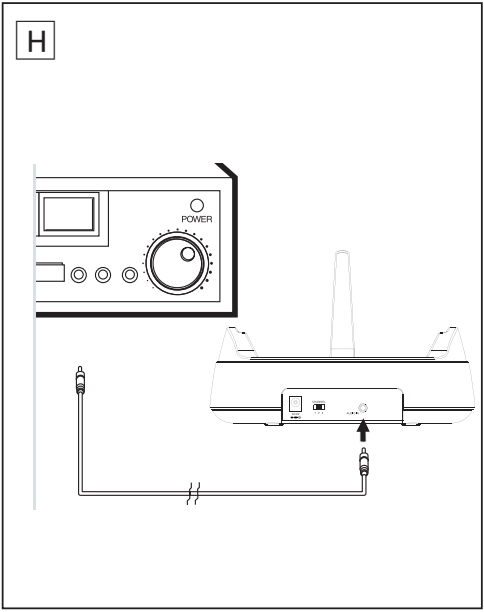
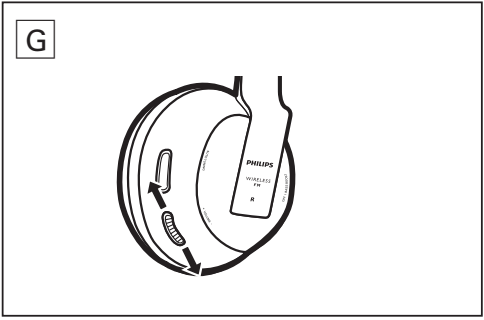
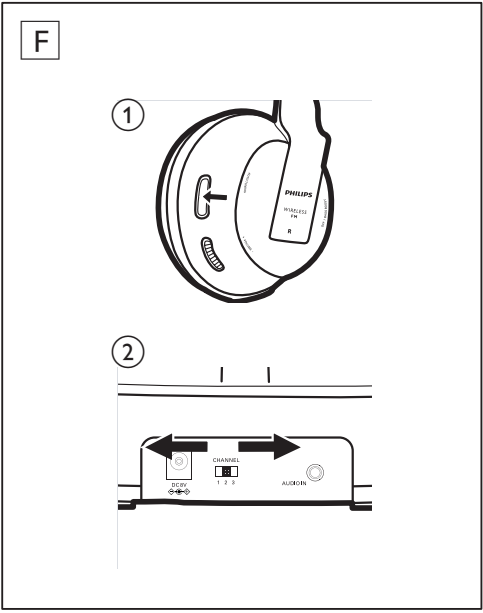
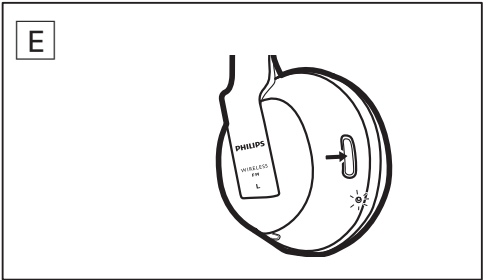
SHC8535
SHC8575



PT Manual do utilizador

PHILIPS





1 Conteúdo da embalagem

| | |
|------------------|----------------|
| 1) Auscultadores | 2) Transmissor |
|------------------|----------------|

| | |
|--------------------|--|
| 3) Adaptador CA/CC | 4) 2 pilhas de manga encurtada recarregáveis AAA NiMh (SBC HB550L) |
|--------------------|--|

| | |
|---------------|------------------------------|
| 5) Cabo áudio | 6) Adaptador de 3,5 - 6,3 mm |
|---------------|------------------------------|

2 Introdução

Nota

- Antes de utilizar os auscultadores pela primeira vez, carregue as pilhas fornecidas durante, no mínimo, 16 horas.
- **Utilize apenas pilhas Philips NiHM de manga encurtada com os seus auscultadores. Este sistema não permite carregar outros tipos de pilhas recarregáveis**
- **As pilhas alcalinas AAA podem ser utilizadas com os auscultadores, mas NÃO PODEM SER RECARREGADAS COM ESTE SISTEMA.**
- Se o volume da fonte de áudio for insuficiente, o transmissor desliga automaticamente.

- 1 Instalar as pilhas fornecidas (Fig. B).
- 2 Alimentação do transmissor (Fig. C).
 - ↳ O LED vermelho desliga-se se nenhuma fonte de áudio for ligada na configuração inicial.
 - ↳ O LED vermelho liga-se quando a fonte de áudio é ligada.
 - ↳ O LED vermelho desliga-se se nenhuma fonte de áudio for ligada durante quatro minutos.
- 3 Para carregar os auscultadores, coloque-os na estação de base para carregamento (Fig. D).
 - ↳ Auscultadores: o LED vermelho está desligado durante o carregamento.
 - ↳ Transmissor: o LED verde permanece ligado durante o carregamento e está desligado quando os auscultadores estão completamente carregados.
- 4 Ligue os auscultadores (Fig. E).
 - ↳ O LED vermelho acende-se.
- 5 Mantenha **AUTO TUNING** premido nos auscultadores durante um segundo para sintonizar o canal de transmissão correcto (Fig. F1).
- 6 Se houver interferência de outros transmissores, ajuste o canal de

transmissão do transmissor na parte posterior e, em seguida, repita o passo 5 (Fig. F2).

- 7 Ajuste o volume dos auscultadores para o nível de audição adequado (Fig. G).
- 8 Ligue o transmissor a um dispositivo áudio com o cabo estéreo (Fig. H).
 - ↳ O LED vermelho está ligado quando este estiver ligado.
- 9 **(Apenas para o modelo SHC8575)**
Para desfrutar das funcionalidade de melhoramento do som, mude o botão para **ON/OFF/TREBLE** (Fig. I).

EC DECLARATION OF CONFORMITY

(DECLARATION DE CONFORMITE CE)

We / Nous, PHILIPS CONSUMER LIFESTYLE B.V.
(Name / Nom de l'entreprise)

TUSSENDIEPEN 4, 9206 AD DRACHTEN, THE NETHERLANDS
(address / adresse)

Declare under our responsibility that the electrical product(s):
(Déclarons sous notre propre responsabilité que le(s) produit(s) électrique(s):)

PHILIPS

SHC8535, SHC8535/XX

SHC8575, SHC8575/XX

(brand name, nom de la marque)

(Type version or model, référence ou modèle)

Wireless Headphone

(product description, description du produit)

To which this declaration relates is in conformity with the following harmonized standards:
(Auquel cette déclaration se rapporte, est conforme aux normes harmonisées suivantes)

(title, number and date of issue of the standard / titre, numéro et date de parution de la norme)

EN 60065:2002+A1:2006+A11:2008
EN 301 357-2 V1.4.1: 2008
EN 301 357-1 V1.4.1: 2008
EN 301 489-1 V1.8.1: 2008
EN 301 489-9 V1.4.1: 2007
EN 50371:2002

Following the provisions of :

(Conformément aux exigences essentielles et autres dispositions pertinentes de:)

1999/5/EC (R&TTE Directive) (Directive R&TTE 1999/5/CE)
2009/125/EC (ErP Directive)
- EC/1275/2008
- EC/278/2009

And are produced under a quality scheme at least in conformity with ISO 9001 or CENELEC Permanent Documents

(Et sont fabriqués conformément à une qualité au moins conforme à la norme ISO 9001 ou aux Documents Permanents CENELEC)

The Notified Body BAPT / 0168 performed Notified Body Statement of Opinion
(L'Organisme Notifié) (Name and number / nom et numéro) (a effectué) (description of intervention / description de l'intervention)

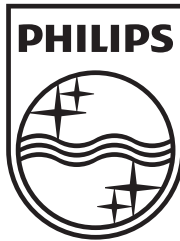
And issued the certificate, THER1.11.04.54560.384
(et a délivré le certificat) (certificate number / numéro du certificat)

Remarks:
(Remarques:)

Drachten, The Netherlands, June 22, 2011
(place, date / lieu, date)

A. Speelman, CL Compliance Manager
(signature, name and function / signature, nom et fonction)





© 2011 Koninklijke Philips Electronics N.V.
All rights reserved.

Specifications are subject to change without notice. Trademarks are the property of Koninklijke Philips Electronics N.V. or their respective owners.

SHC8535-8575_UM_10_V1.0



CE 0168