

Register your product and get support at  
[www.philips.com/welcome](http://www.philips.com/welcome)

Indoor wireless headphones

SHC8535  
SHC8575

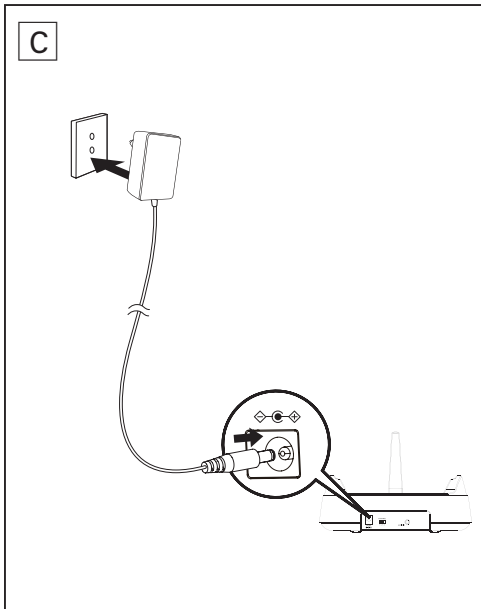
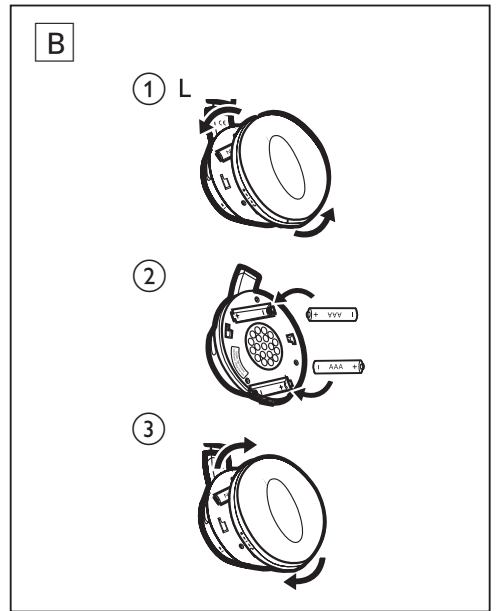
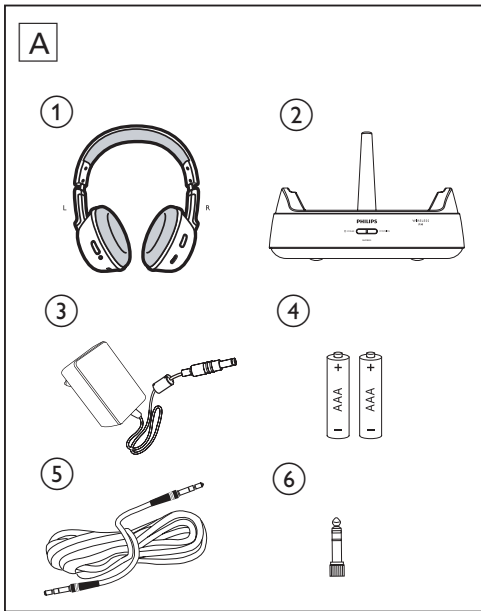


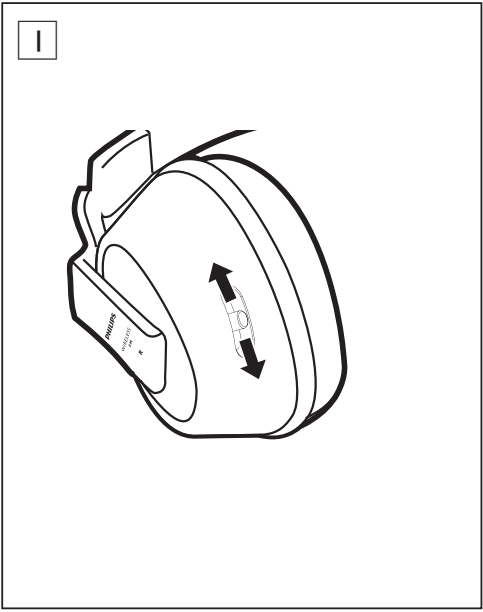
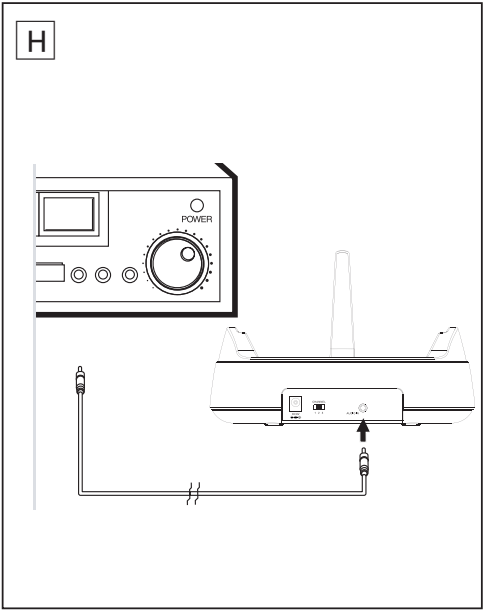
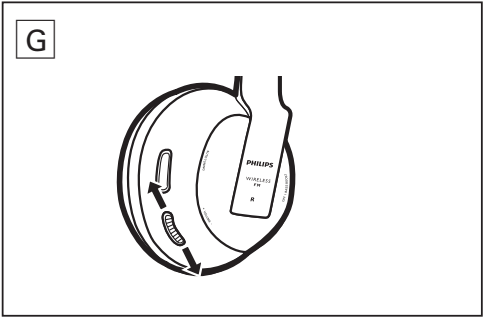
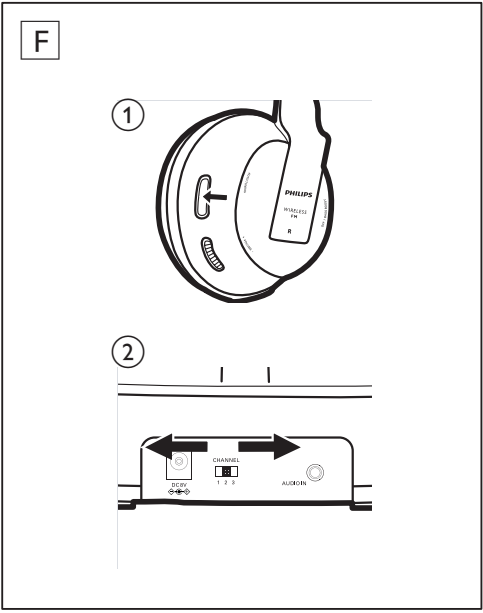
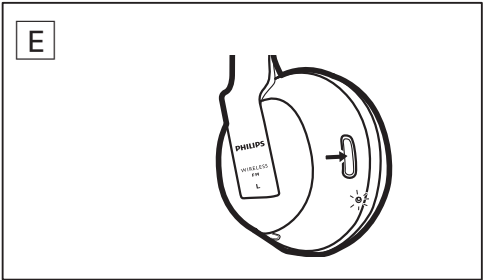
---

IT Manuale utente

---

**PHILIPS**





# 1 Contenuto della confezione

---

1) Cuffie	2) Trasmettitore
3) Adattatore CA/CC	4) 2 batterie AAA ricaricabili NiMH (SBC HB550L)
5) Cavo audio	6) Adattatore 3,5-6,3 mm

---

## 2 Guida introduttiva



### Nota

- Prima di utilizzare le cuffie per la prima volta, caricare le batterie fornite in dotazione per almeno 16 ore.
- Utilizzare solo batterie ricaricabili Philips NiMH con base in metallo. Altri tipi di batterie ricaricabili non possono essere ricaricate con questo sistema.
- È possibile utilizzare batterie alcaline AAA per usare le cuffie; tali batterie, tuttavia, **NON POSSONO ESSERE RICARICATE TRAMITE IL SISTEMA.**
- Se il volume della sorgente audio non è sufficiente, il trasmettitore si spegne automaticamente.

1 Installare le batterie in dotazione (Fig. B).

2 Accendere il trasmettitore (Fig. C).

↳ Il LED rosso è spento se durante la configurazione iniziale non è collegata alcuna sorgente audio.

↳ Il LED rosso si illumina quando la sorgente audio è collegata.

↳ Il LED rosso è spento se per quattro minuti non è collegata alcuna sorgente audio.

3 Per caricare le cuffie, posizionarle sulla docking station di ricarica (Fig. D).

↳ Cuffie: il LED rosso è spento durante la fase di ricarica.

↳ Trasmettitore: il LED verde si illumina durante il processo di ricarica ed è spento quando le cuffie sono completamente cariche.

4 Accendere le cuffie (Fig. E).

↳ Il LED rosso è acceso.

5 Tenere premuto **AUTO TUNING** sulle cuffie per un secondo per sintonizzarsi sul canale di trasmissione corretto (Fig. F1).

6 In caso di interferenze da altri trasmettitori, regolare il canale di

trasmissione del trasmettitore sul retro quindi ripetere il passaggio 5 (Fig. F2).

7 Regolare il volume delle cuffie a un livello normale (Fig. G).

8 Collegare il trasmettitore a un dispositivo audio tramite il cavo di stereo (Fig. H).

↳ Il LED rosso si illumina quando è stato stabilito un collegamento.

9 (Solo per il modello SHC8575) Per sfruttare le funzionalità di ottimizzazione audio, impostare il pulsante su **ON/OFF/TREBLE** (Fig. I).

## EC DECLARATION OF CONFORMITY

(DECLARATION DE CONFORMITE CE)

We / Nous, PHILIPS CONSUMER LIFESTYLE B.V.  
(Name / Nom de l'entreprise)

TUSSENDIEPEN 4, 9206 AD DRACHTEN, THE NETHERLANDS  
(address / adresse)

Declare under our responsibility that the electrical product(s):  
(Déclarons sous notre propre responsabilité que le(s) produit(s) électrique(s):)

PHILIPS

SHC8535, SHC8535/XX

SHC8575, SHC8575/XX

(brand name, nom de la marque)

(Type version or model, référence ou modèle)

Wireless Headphone

(product description, description du produit)

To which this declaration relates is in conformity with the following harmonized standards:  
(Auquel cette déclaration se rapporte, est conforme aux normes harmonisées suivantes)

(title, number and date of issue of the standard / titre, numéro et date de parution de la norme)

EN 60065:2002+A1:2006+A11:2008  
EN 301 357-2 V1.4.1: 2008  
EN 301 357-1 V1.4.1: 2008  
EN 301 489-1 V1.8.1: 2008  
EN 301 489-9 V1.4.1: 2007  
EN 50371:2002

Following the provisions of :

(Conformément aux exigences essentielles et autres dispositions pertinentes de:)

1999/5/EC (R&TTE Directive) (Directive R&TTE 1999/5/CE)  
2009/125/EC (ErP Directive)  
- EC/1275/2008  
- EC/278/2009

And are produced under a quality scheme at least in conformity with ISO 9001 or CENELEC  
Permanent Documents

(Et sont fabriqués conformément à une qualité au moins conforme à la norme ISO 9001 ou aux Documents Permanents CENELEC)

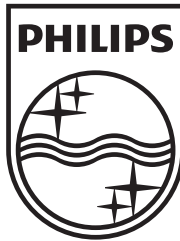
The Notified Body ..... BAPT / 0168 ..... performed ..... Notified Body Statement of Opinion  
(L'Organisme Notifié) (Name and number / nom et numéro) (a effectué) (description of intervention / description de l'intervention)

And issued the certificate, ..... THER1.11.04.54560.384 .....  
(et a délivré le certificat) (certificate number / numéro du certificat)

Remarks:  
(Remarques:)

Drachten, The Netherlands, June 22, 2011  
(place, date / lieu, date)

A. Speelman, CL Compliance Manager  
(signature, name and function / signature, nom et fonction)



© 2011 Koninklijke Philips Electronics N.V.  
All rights reserved.

Specifications are subject to change without notice. Trademarks are the property of Koninklijke Philips Electronics N.V. or their respective owners.

SHC8535-8575\_UM\_10\_V1.0



**CE 0168**