

Register your product and get support at
www.philips.com/welcome

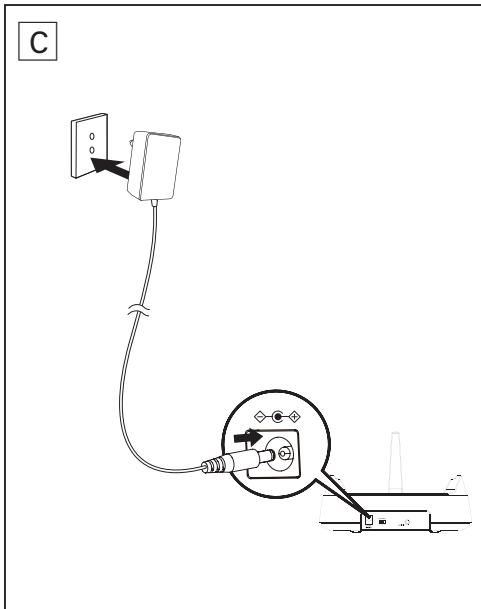
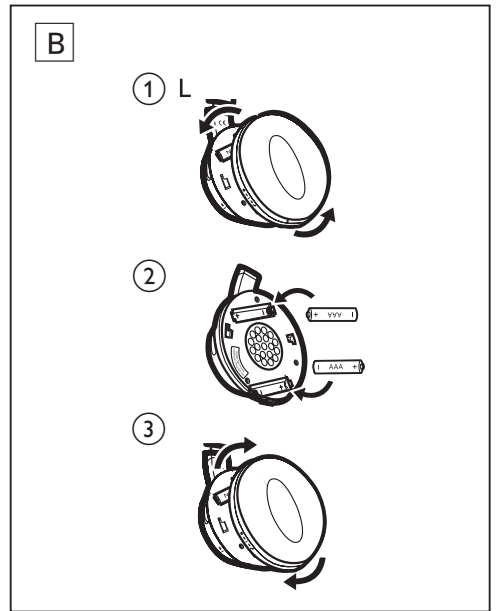
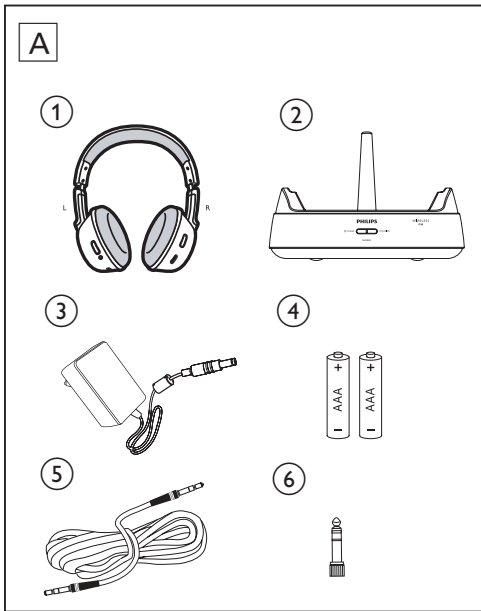
Indoor wireless headphones

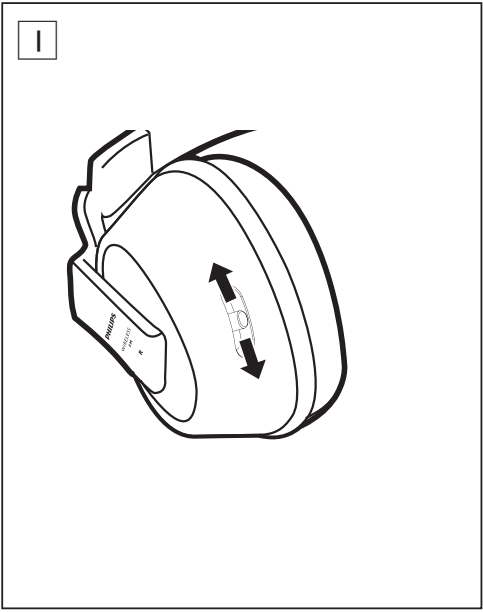
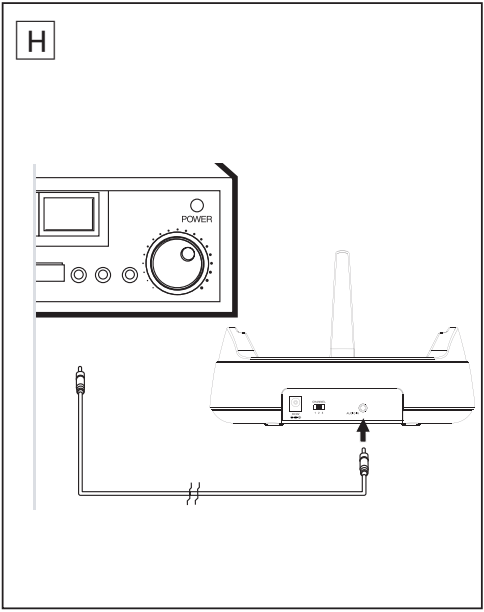
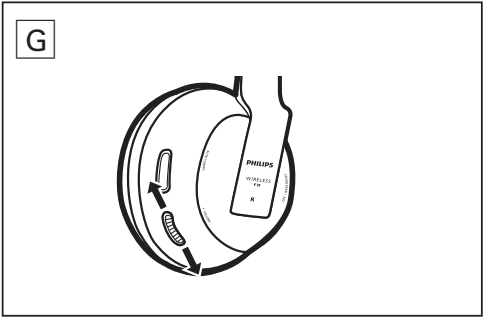
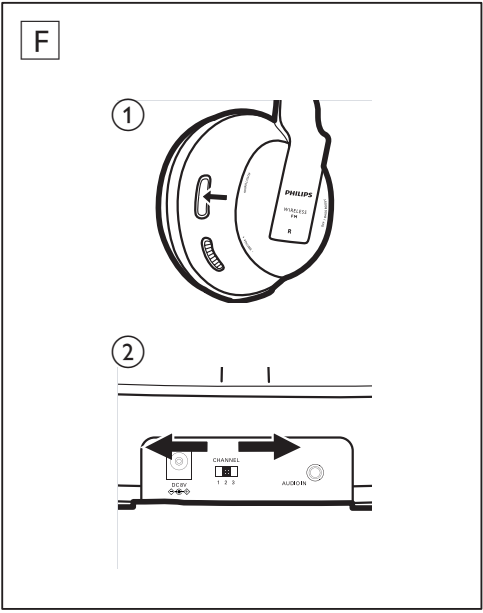
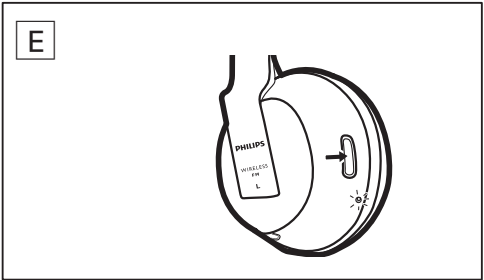
SHC8535
SHC8575



ES Manual del usuario

PHILIPS





1 Contenido de la caja

1) Auriculares	2) Transmisor
3) Adaptador de CA/CC	4) 2 x pilas NiMH recargables acortadas de Philips (SBC HB550L)
5) Cable de audio	6) Adaptador de 3,5 - 6,3 mm

2 Introducción

Nota

- Antes de utilizar los auriculares por primera vez, cargue las pilas suministradas durante al menos 16 horas.
- Utilice sólo pilas NiMH recargables más pequeñas de Philips con los auriculares. Otros tipos de pilas recargables no pueden cargarse con este sistema.
- Las pilas alcalinas AAA pueden utilizarse para que los auriculares funcionen, pero **NO PUEDEN CARGARSE CON ESTE SISTEMA**.
- Si el volumen de la fuente de audio no es suficiente, el transmisor se apagará automáticamente.

- 1 Instale las pilas suministradas (Fig. B).
- 2 Encienda el transmisor (Fig. C).
 - ↳ El piloto LED rojo se apaga si no hay conectada ninguna fuente de audio durante la configuración inicial.
 - ↳ El piloto LED rojo se enciende cuando la fuente de audio está conectada.
 - ↳ El piloto LED rojo se apaga si no hay conectada ninguna fuente de audio durante cuatro minutos.
- 3 Para cargar los auriculares, colóquelos en la estación base (Fig. D).
 - ↳ Auriculares: el LED rojo está apagado durante la carga.
 - ↳ Transmisor: el piloto LED verde se enciende durante la carga y se apaga cuando los auriculares están cargados completamente.
- 4 Encienda los auriculares (fig. E).
 - ↳ El LED rojo está encendido.
- 5 Mantenga pulsado **AUTO TUNING** en los auriculares durante un segundo para sintonizar el canal de transmisión correcto (Fig. F1).
- 6 Si hay interferencias con otros transmisores, ajuste el canal de transmisión en la parte posterior del transmisor y repita el paso 5 (Fig. F2).

- 7 Ajuste el volumen de los auriculares en un nivel de escucha adecuado (Fig. G).
- 8 Conecte el transmisor a un dispositivo de audio con el cable estéreo (Fig. H).
 - ↳ El piloto LED rojo se enciende cuando está conectado.
- 9 (Sólo para el modelo SHC8575) Para disfrutar de las funciones de mejora del sonido, ajuste el botón en **ON/OFF/TREBLE** (Fig. I).

EC DECLARATION OF CONFORMITY

(DECLARATION DE CONFORMITE CE)

We / Nous, PHILIPS CONSUMER LIFESTYLE B.V.
(Name / Nom de l'entreprise)

TUSSENDIEPEN 4, 9206 AD DRACHTEN, THE NETHERLANDS
(address / adresse)

Declare under our responsibility that the electrical product(s):
(Déclarons sous notre propre responsabilité que le(s) produit(s) électrique(s):)

PHILIPS

SHC8535, SHC8535/XX

SHC8575, SHC8575/XX

(brand name, nom de la marque)

(Type version or model, référence ou modèle)

Wireless Headphone

(product description, description du produit)

To which this declaration relates is in conformity with the following harmonized standards:
(Auel cette déclaration se rapporte, est conforme aux normes harmonisées suivantes)

(title, number and date of issue of the standard / titre, numéro et date de parution de la norme)

EN 60065:2002+A1:2006+A11:2008
EN 301 357-2 V1.4.1: 2008
EN 301 357-1 V1.4.1: 2008
EN 301 489-1 V1.8.1: 2008
EN 301 489-9 V1.4.1: 2007
EN 50371:2002

Following the provisions of :

(Conformément aux exigences essentielles et autres dispositions pertinentes de:)

1999/5/EC (R&TTE Directive) (Directive R&TTE 1999/5/CE)
2009/125/EC (ErP Directive)
- EC/1275/2008
- EC/278/2009

And are produced under a quality scheme at least in conformity with ISO 9001 or CENELEC Permanent Documents

(Et sont fabriqués conformément à une qualité au moins conforme à la norme ISO 9001 ou aux Documents Permanents CENELEC)

The Notified Body BAPT / 0168 performed Notified Body Statement of Opinion
(L'Organisme Notifié) (Name and number / nom et numéro) (a effectué) (description of intervention / description de l'intervention)

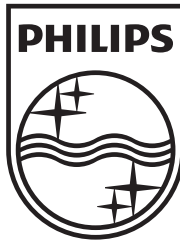
And issued the certificate, THER1.11.04.54560.384
(et a délivré le certificat) (certificate number / numéro du certificat)

Remarks:
(Remarques:)

Drachten, The Netherlands, June 22, 2011
(place, date / lieu, date)

A. Speelman, CL Compliance Manager
(signature, name and function / signature, nom et fonction)





© 2011 Koninklijke Philips Electronics N.V.
All rights reserved.

Specifications are subject to change without notice. Trademarks are the property of Koninklijke Philips Electronics N.V. or their respective owners.

SHC8535-8575_UM_10_V1.0



CE 0168