

Register your product and get support at
www.philips.com/welcome

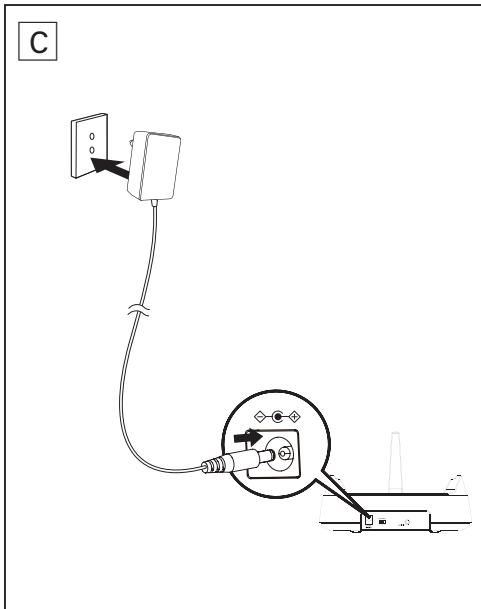
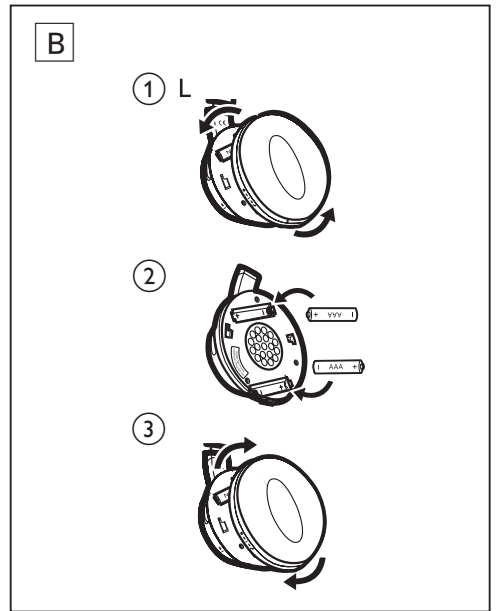
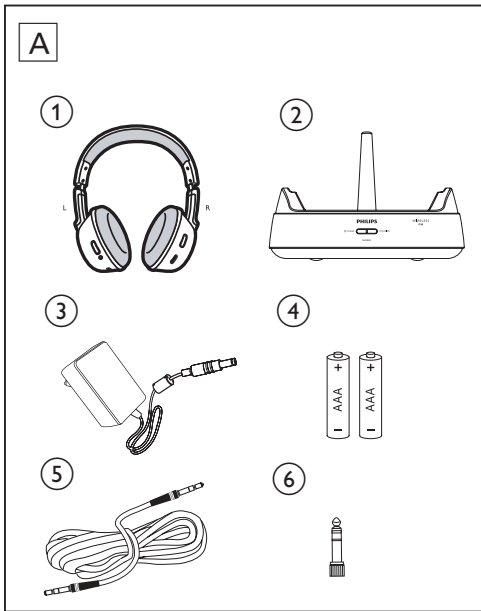
Indoor wireless headphones

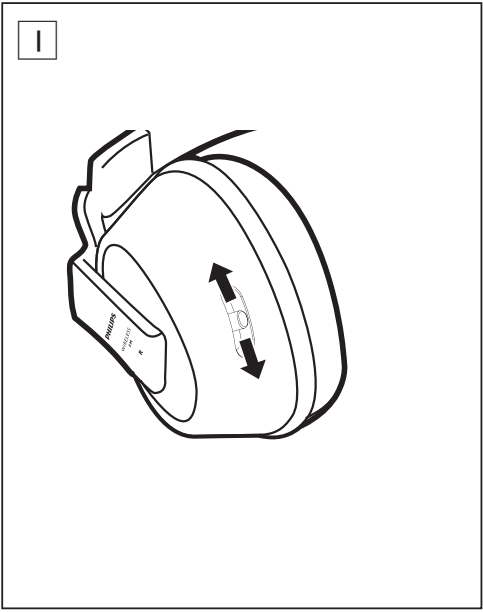
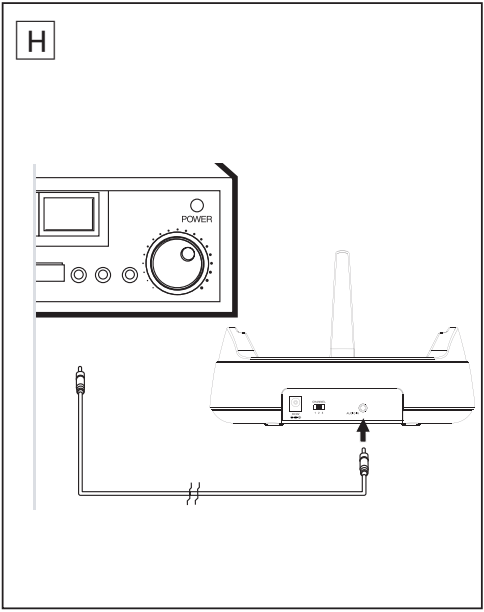
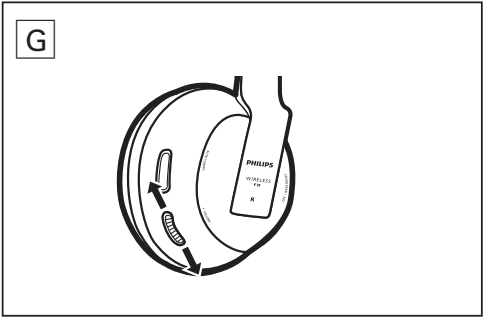
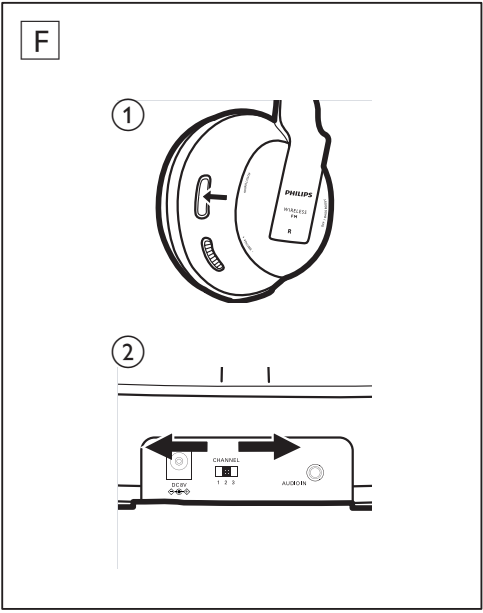
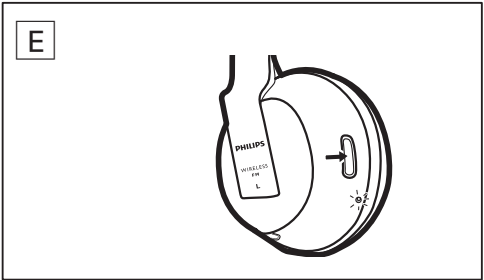
SHC8535
SHC8575



CS Příručka pro uživatele

PHILIPS





1 Obsah dodávky

1) Sluchátka	2) Vysílač
3) Síťový adaptér	4) 2 x akumulátory NiMH velikosti AAA ve smršťovací fólii (SBC HB550L)
5) Audiokabel	6) Adaptér 3,5 – 6,3 mm

2 Začínáme



Poznámka

- Před prvním použitím sluchátek nabíjejte dodané akumulátory po dobu alespoň 16 hodin.
- **Ve sluchátkách používejte pouze akumulátory NiMH ve smrtč'ovací fólii společnosti Philips. Jiné typy akumulátorů nelze pomocí tohoto systému nabíjet.**
- K provozu sluchátek lze použít alkalické baterie AAA, ale **NELZE JE POMOCÍ TOHOTO SYSTÉMU NABÍJET.**
- Není-li hlasitost zdroje zvuku dostatečná, vysílač se automaticky vypne.

- 1 Instalace dodaných akumulátorů (obr. B).
- 2 Napájení vysílače (obr. C).
 - ↳ Není-li během úvodního nastavení připojen zdroj zvuku, červená dioda bliká.
 - ↳ Je-li připojen zdroj audia, červená dioda LED svítí.
 - ↳ Není-li déle než čtyři minuty připojen zdroj audia, červená dioda LED je vypnuta.
- 3 Chcete-li nabíjet sluchátka, umístěte je do dokovací stanice (obr. D).
 - ↳ Sluchátka: červená dioda LED během nabíjení nesvítí.
 - ↳ Vysílač: zelená dioda LED během nabíjení svítí a zhasne po plném nabití sluchátek.
- 4 Napájení sluchátek (obr. E).
 - ↳ Červená kontrolka LED svítí.
- 5 Stisknutím a podržením tlačítka **AUTO TUNING** na sluchátkách po dobu jedné sekundy naladíte správný kanál přenosu (obr. F1).
- 6 Dochází-li k rušení od jiných vysílačů, změňte kanál přenosu vysílače na zadní straně a opakujte krok 5 (obr. F2).
- 7 Nastavte hlasitost sluchátek na vyhovující úroveň (obr. G).

- 8 Pomocí stereofonního kabelu připojte vysílač k audiozařízení (obr. H).
 - ↳ Je-li připojeno, zelená dioda LED svítí.
- 9 **(Pouze model SHC8575)** Chcete-li si vychutnat funkce vylepšení zvuku, přepněte tlačítko do polohy **ON/OFF/TREBLE** (obr. I).

EC DECLARATION OF CONFORMITY

(DECLARATION DE CONFORMITE CE)

We / Nous, PHILIPS CONSUMER LIFESTYLE B.V.
(Name / Nom de l'entreprise)

TUSSENDIEPEN 4, 9206 AD DRACHTEN, THE NETHERLANDS
(address / adresse)

Declare under our responsibility that the electrical product(s):
(Déclarons sous notre propre responsabilité que le(s) produit(s) électrique(s):)

PHILIPS

SHC8535, SHC8535/XX

SHC8575, SHC8575/XX

(brand name, nom de la marque)

(Type version or model, référence ou modèle)

Wireless Headphone

(product description, description du produit)

To which this declaration relates is in conformity with the following harmonized standards:
(Auel cette déclaration se rapporte, est conforme aux normes harmonisées suivantes)

(title, number and date of issue of the standard / titre, numéro et date de parution de la norme)

EN 60065:2002+A1:2006+A11:2008
EN 301 357-2 V1.4.1: 2008
EN 301 357-1 V1.4.1: 2008
EN 301 489-1 V1.8.1: 2008
EN 301 489-9 V1.4.1: 2007
EN 50371:2002

Following the provisions of :

(Conformément aux exigences essentielles et autres dispositions pertinentes de:)

1999/5/EC (R&TTE Directive) (Directive R&TTE 1999/5/CE)
2009/125/EC (ErP Directive)
- EC/1275/2008
- EC/278/2009

And are produced under a quality scheme at least in conformity with ISO 9001 or CENELEC
Permanent Documents

(Et sont fabriqués conformément à une qualité au moins conforme à la norme ISO 9001 ou aux Documents Permanents CENELEC)

The Notified Body BAPT / 0168 performed Notified Body Statement of Opinion
(L'Organisme Notifié) (Name and number / nom et numéro) (a effectué) (description of intervention / description de l'intervention)

And issued the certificate, THER1.11.04.54560.384
(et a délivré le certificat) (certificate number / numéro du certificat)

Remarks:
(Remarques:)

Drachten, The Netherlands, June 22, 2011
(place, date / lieu, date)

A. Speelman, CL Compliance Manager
(signature, name and function / signature, nom et fonction)





© 2011 Koninklijke Philips Electronics N.V.
All rights reserved.

Specifications are subject to change without notice. Trademarks are the property of Koninklijke Philips Electronics N.V. or their respective owners.

SHC8535-8575_UM_10_V1.0



CE 0168