

Register your product and get support at
www.philips.com/welcome

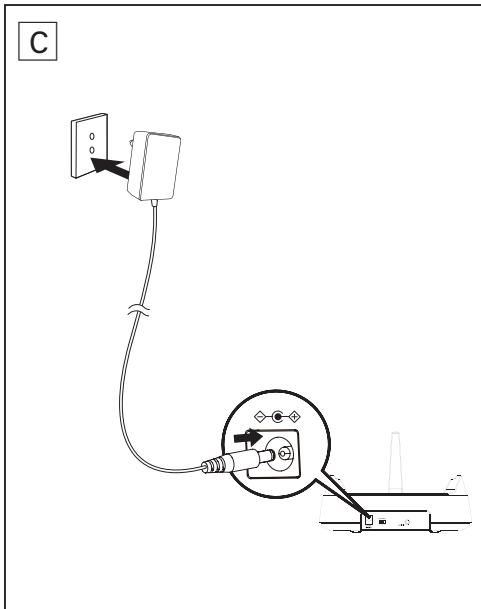
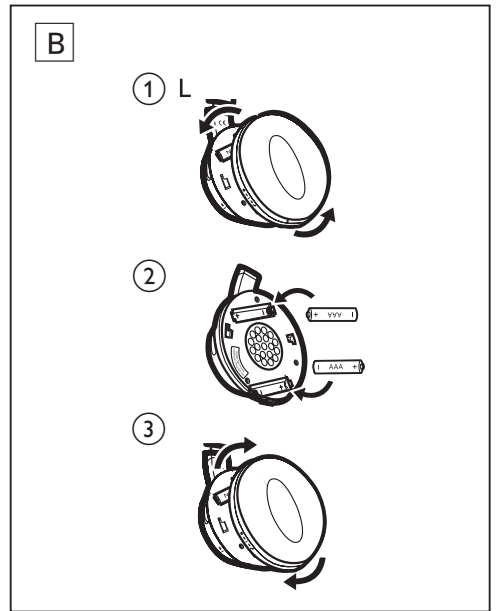
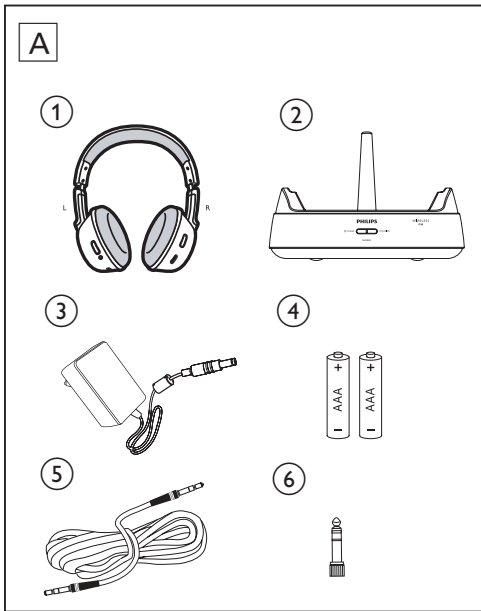
Indoor wireless headphones

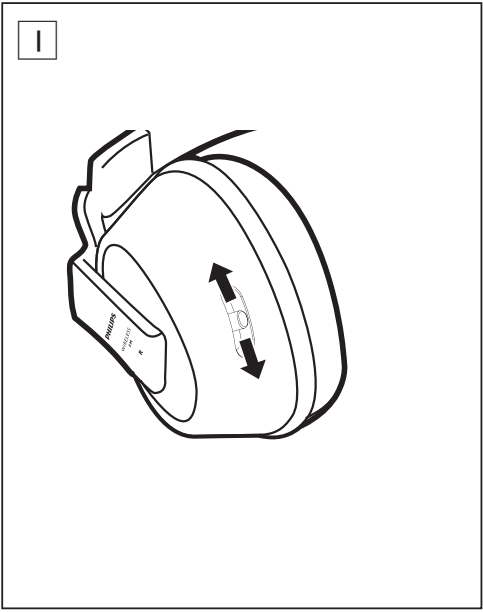
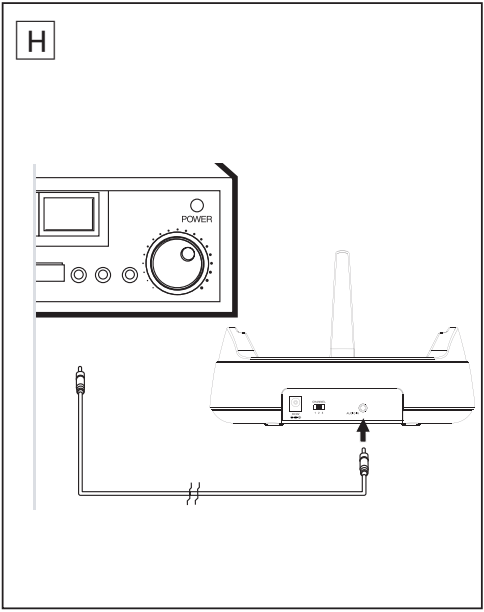
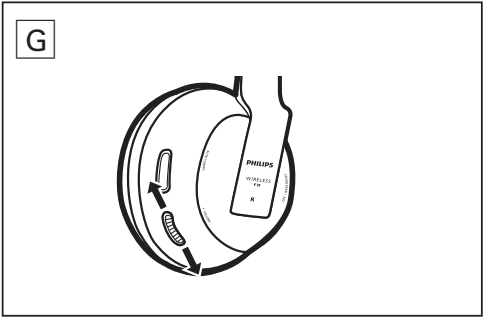
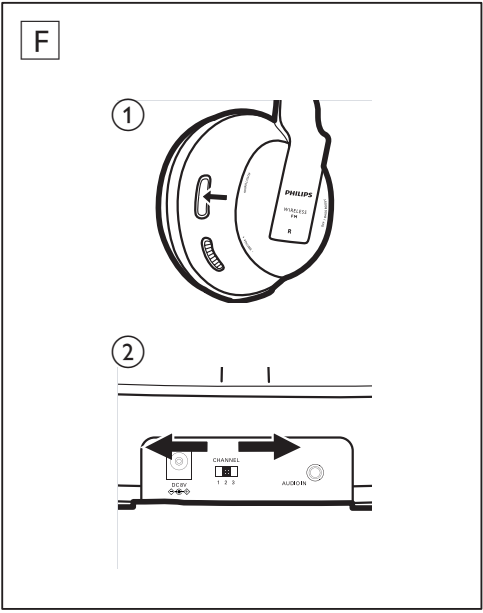
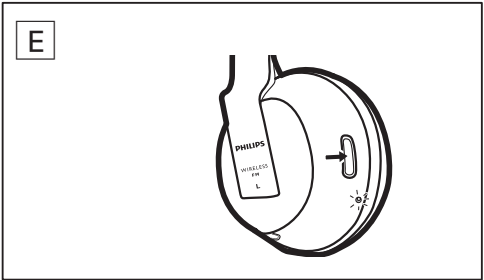
SHC8535
SHC8575



BG РЪКОВОДСТВО ЗА
ПОТРЕБИТЕЛЯ

PHILIPS





1 Какво има в кутията

1) Слушалки	2) Предавател
3) AC/DC адаптер	4) 2 бр. акумулаторни NiMH батерии тип AAA със скъсена външна изолация (SBC HB550L)
5) Аудио кабел	6) Адаптер 3,5 - 6,3 мм

2 Начални стъпки

Забележка

- Преди да използвате слушалките за първи път, заредете включените в комплекта батерии в продължение на поне 16 часа.
- Само NiMH акумулаторни батерии Philips със скъсена външна изолация могат да се използват със слушалките. Другите видове акумулаторни батерии не могат да се зареждат с тази система.
- Алкалните батерии тип AAA могат да се използват за захранване на слушалките, но НЕ МОГАТ ДА СЕ ЗАРЕЖДАТ С ТАЗИ СИСТЕМА.
- Ако силата на звука от аудио източника е недостатъчна, предавателят се изключва автоматично.

- 1 Поставете на включените в комплекта батерии (Фиг. В).
- 2 Включете предавателя (Фиг. С).
 - ↳ Червеният светодиод е изключен, ако не е включен аудио източник при първоначалното конфигуриране.
 - ↳ Червеният светодиод е включен, когато е включен аудио източник.
 - ↳ Червеният светодиод угасва, ако няма включен аудио източник в продължение на 4 минути.
- 3 За да заредите слушалките, поставете ги върху зареждащата докинг станция (Фиг. D).
 - ↳ Слушалки: червеният светодиод е изключен по време на зареждане.
 - ↳ Предавател: зеленият светодиод е включен по време на зареждане и изключен, когато слушалките са напълно заредени.
- 4 Включете слушалките (Фиг. E).
 - ↳ Червеният светодиод ще се включи.
- 5 Натиснете и задръжте **AUTO TUNING** на слушалките за 1 секунда,

за да ги настроите на правилния канал за предаване (Фиг. F1).

- 6 Ако има смущения от други предаватели, регулирайте канала за предаване на гърба на предавателя и повторете стъпка 5 (Фиг. F2).
- 7 Регулирайте силата на звука в слушалките до подходящото ниво за слушане (Фиг. G).
- 8 Свържете предавателя към аудио устройство чрез стерео кабела (Фиг. H).
 - ↳ Червеният светодиод е включен, когато са свързани.
- 9 (Само за SHC8575) За да използвате функциите за подобрене на звука, включете бутона на **ON/OFF/TREBLE** (Фиг. I).

Philips Consumer Lifestyle

AQ95-56F-1312KR

2011

(Report No. / Numéro du Rapport)

(Year in which the CE mark is affixed / Année au cours de laquelle le marquage CE a été apposé)

EC DECLARATION OF CONFORMITY

(DECLARATION DE CONFORMITE CE)

We / Nous, PHILIPS CONSUMER LIFESTYLE B.V.

(Name / Nom de l'entreprise)

TUSSENDIEPEN 4, 9206 AD DRACHTEN, THE NETHERLANDS

(address / adresse)

Declare under our responsibility that the electrical product(s):

(Déclarons sous notre propre responsabilité que le(s) produit(s) électrique(s):)

PHILIPS

SHC8535, SHC8535/XX

SHC8575, SHC8575/XX

(brand name, nom de la marque)

(Type version or model, référence ou modèle)

Wireless Headphone

(product description, description du produit)

To which this declaration relates is in conformity with the following harmonized standards:

(Auquel cette déclaration se rapporte, est conforme aux normes harmonisées suivantes)

(title, number and date of issue of the standard / titre, numéro et date de parution de la norme)

EN 60065:2002+A1:2006+A11:2008

EN 301 357-2 V1.4.1: 2008

EN 301 357-1 V1.4.1: 2008

EN 301 489-1 V1.8.1: 2008

EN 301 489-9 V1.4.1: 2007

EN 50371:2002

Following the provisions of :

(Conformément aux exigences essentielles et autres dispositions pertinentes de:)

1999/5/EC (R&TTE Directive) (Directive R&TTE 1999/5/CE)

2009/125/EC (ErP Directive)

- EC/1275/2008

- EC/278/2009

And are produced under a quality scheme at least in conformity with ISO 9001 or CENELEC

Permanent Documents

(Et sont fabriqués conformément à une qualité au moins conforme à la norme ISO 9001 ou aux Documents Permanents CENELEC)

The Notified Body BAPT / 0168 performed Notified Body Statement of Opinion
(L'Organisme Notifié) (Name and number / nom et numéro) (a effectué) (description of intervention / description de l'intervention)

And issued the certificate, THER1.11.04.54560.384
(et a délivré le certificat) (certificate number / numéro du certificat)

Remarks:

(Remarques:)

Drachten, The Netherlands, June 22, 2011

(place, date / lieu, date)

A. Speelman, CL Compliance Manager

(signature, name and function / signature, nom et fonction)



© 2011 Koninklijke Philips Electronics N.V.
All rights reserved.

Specifications are subject to change without notice. Trademarks are the property of Koninklijke Philips Electronics N.V. or their respective owners.

SHC8535-8575_UM_10_V1.0



CE 0168