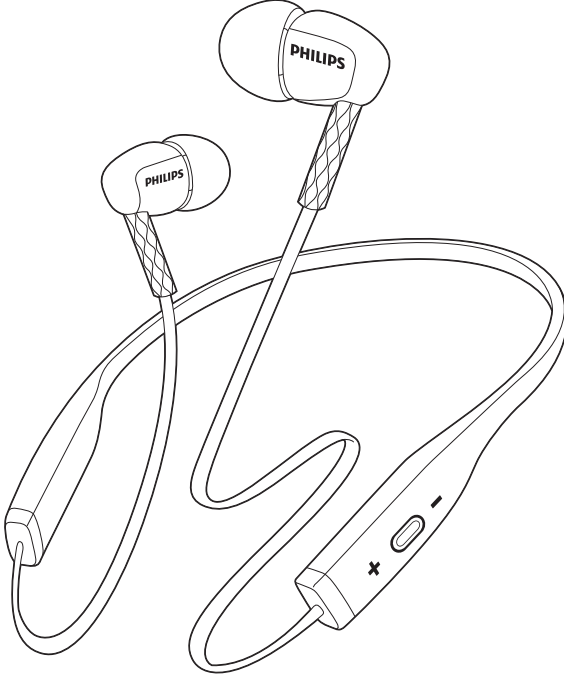


# Her zaman yardıma hazırız

Ürününüzü kaydettirmek ve destek almak için şu adrese gidin:  
[www.philips.com/support](http://www.philips.com/support)

SHB5950

Sorularınız mı  
var? Philips'e  
Ulaşın



**PHILIPS**



# İçindekiler

<b>1</b>	<b>Önemli güvenlik talimatları</b>	<b>2</b>
	İşitme Güvenliği	2
	Genel bilgiler	2
<b>2</b>	<b>Bluetooth kulak içi kulaklığınız</b>	<b>3</b>
	Kutunun içindekiler	3
	Diğer cihazlar	3
	Bluetooth kulak içi kulaklığınıza genel bakış	3
<b>3</b>	<b>Başlarken</b>	<b>4</b>
	Kulaklığınızı şarj etme	4
	Kulaklığı cep telefonunuzla eşleştirin	4
<b>4</b>	<b>Kulaklığınızı kullanma</b>	<b>5</b>
	Kulaklığı bir Bluetooth cihazına bağlayın	5
	Aramalarınızı ve müziğinizi yönetme	5
<b>5</b>	<b>Teknik veriler</b>	<b>7</b>
<b>6</b>	<b>Bildirim</b>	<b>8</b>
	Uygunluk bildirimi	8
	Eski ürün ve pilin atılması	8
	EMF uyumluluğu	8
	Ticari markalar	9
<b>7</b>	<b>Sıkça sorulan sorular</b>	<b>10</b>

# 1 Önemli güvenlik talimatları

## İşitme Güvenliği



### Tehlike

- İşitme duyunuzun zarar görmemesi için kulaklığınızı yüksek sesle kullandığınız süreyi sınırlayın ve sesi güvenli bir seviyeye ayarlayın. Ses seviyesi arttıkça güvenli dinleme süresi kısalmır.

Kulaklığınızı kullanırken aşağıdaki hususları göz önünde bulundurun.

- Makul süreler boyunca, makul ses seviyelerinde dinleyin.
- İşitme duyunuz uyum sağlarsa bile ses seviyesini sürekli olarak arttırmamaya dikkat edin.
- Ses seviyesini, çevrenizi duyamayacağınız kadar yükseltmeyin.
- Potansiyel olarak tehlikeli durumlarda dikkatle davranmalı veya dinlemeye geçici olarak ara vermelisiniz.
- Kulaklıkların aşırı yüksek ses basıncı işitme kaybına neden olabilir.
- Araç kullanırken her iki kulağı kapatacak şekilde kulaklık kullanılması önerilmez ve bazı bölgelerde yasadışı olabilir.
- Güvenliğiniz için trafikte veya potansiyel olarak tehlikeli

ortamlarda telefon çağrıları veya müzik nedeniyle dikkatinizin dağılmasından kaçının.

## Genel bilgiler

Hasarı veya arızayı önlemek için:



### Dikkat

- Kulaklığı aşırı ısıya maruz bırakmayın.
- Kulaklığı düşürmeyin.
- Kulaklığı sıvı damlamasına veya sıçramasına maruz bırakmayın.
- Kulaklık setinizin suya sokulmasına izin vermeyin.
- Alkol, amonyak, benzin veya aşındırıcı madde içeren temizlik malzemeleri kullanmayın.
- Ürünü temizlemek için, gerekirse çok az miktarda suyla veya sulandırılmış yumuşak sabunla nemlendirilmiş yumuşak bir bez kullanın.
- Dahili pili güneş ışığı, ateş veya benzeri ortamlara maruz bırakmayın.
- Pil yanlış takıldığında patlama tehlikesi söz konusu olur. Yalnızca aynı veya eşdeğer pille değiştirin.

Çalışma ve saklama sıcaklıkları ile nem hakkında

- Sıcaklığın 0°C (5°F) ile 55°C (131°F) arasında olduğu, en fazla %90 bağıl nem olan bir yerde çalıştırın veya saklayın.
- Yüksek veya düşük sıcaklık koşullarında pil ömrü kısalmır.

## 2 Bluetooth kulak içi kulaklığınız

Bu ürünü satın aldığınız için tebrikler, Philips'e hoş geldiniz! Philips'in sunduğu destekten tam olarak yararlanmak için ürününüzü şu adreste kaydediririz: [www.philips.com/welcome](http://www.philips.com/welcome) Bu Philips kablosuz kulak üstü kulaklıkla şunları yapabilirsiniz:

- kolay, kablosuz ve eller serbest aramanın keyfini çıkarabilir;
- kablosuz müzik dinleyip müziğinizi kontrol edebilir;
- aramalar ve müzik arasında geçiş yapabilirsiniz.

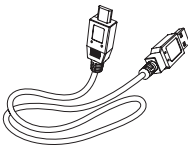
### Kutunun içindekiler



Philips Bluetooth kulak içi kulaklığınız (SHB5950)



Değiştirilebilir kulaklık uçları



USB şarj kablosu (yalnızca şarj için)

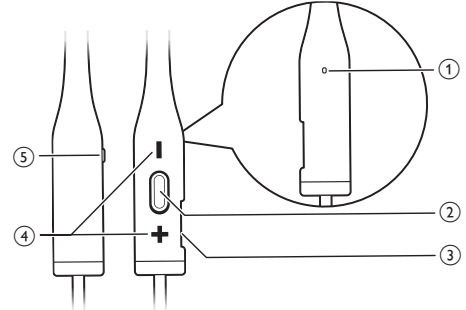


Hızlı başlangıç kılavuzu

### Diğer cihazlar

Bluetooth destekleyen ve kulaklık ile uyumlu bir cep telefonu veya cihaz (örn. dizüstü bilgisayar, PDA, Bluetooth adaptörler, MP3 çalarlar vb.) (bkz. 'Teknik veriler' sayfa 7).

### Bluetooth kulak içi kulaklığınıza genel bakış



- ① Mikrofon
- ② Açma/kapama, Müzik/arama kontrol düğmesi
- ③ Mikro USB şarj yuvası
- ④ Ses Seviyesi/Parça kontrol düğmesi
- ⑤ LED gösterge

# 3 Başlarken

## Kulaklığınızı şarj etme

### Not

- Kulaklığı ilk kez kullanmadan önce optimum pil kapasitesi ve ömrü için pili 5 saat şarj edin.
- Hasarı önlemek için sadece orijinal USB şarj kablosunu kullanın.
- Kulaklığı şarj etmek için bağladığınızda gücü kesileceğinden şarj etmeye başlamadan önce aramanızı sonlandırın.

Birlikte verilen USB şarj kablosunu:

- kulaklık üzerindeki mikro USB şarj yuvası ve
  - onaylı şarj cihazına/bilgisayarın USB bağlantı noktasına bağlayın.
- LED ışık şarj sırasında beyaz renkte yanarken kulaklık tamamen şarj olduğunda söner.

### İpucu

- Normalde tam şarj işlemi 2 saat sürer.

## Kulaklığı cep telefonunuzla eşleştirin

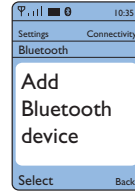
Kulaklığı cep telefonunuzla ilk kez kullanmadan önce iki cihazı eşleştirin. Eşleştirme başarılı olduğunda kulaklık ve cep telefonu arasında şifreli bir bağlantı kurulur. Kulaklık son 8 cihazı bellekte depolar. 8 taneden fazla cihaz

eşleştirmeye çalışırsanız ilk eşleştirilen cihazın yerini yeni cihaz alır.

- 1 Kulaklığın tamamen şarj olduğundan ve kapalı olduğundan emin olun.
- 2 Mavi ve beyaz LED'ler sırayla yanıp sönmeye başlayana kadar açma/kapama düğmesini 6 saniye basılı tutun.  
↳ Kulaklık, eşleşme modunda 5 dakika kalır.
- 3 Cep telefonunun açık ve Bluetooth özelliğinin etkin olduğundan emin olun.
- 4 Kulaklığı cep telefonuyla eşleştirin. Ayrıntılı bilgi için cep telefonunuzun kullanım kılavuzuna başvurun.

Aşağıdaki örnekte, kulaklığınızı cep telefonunuzla nasıl eşleyeceğinizi gösterilmektedir.

- 1 Cep telefonunuzun Bluetooth özelliğini etkinleştirin, **Philips SHB5950** öğesini seçin.
- 2 İstenirse kulaklık parolasını "0000" (4 tane sıfır) olarak girin. Bluetooth 3.0 veya daha üstü sürümler bulunan cep telefonlarında parola girmeye gerek yoktur.



# 4 Kulaklığınızı kullanma

## Kulaklığı bir Bluetooth cihazına bağlayın

- 1 Cep telefonunuzu/Bluetooth cihazınızı açın.
- 2 Kulaklığı açmak için açma/kapama düğmesi 2 saniye boyunca basılı tutun.
  - ↳ Mavi LED yanıp söner.
  - ↳ Kulaklık, en son bağlandığı cep telefonuna/Bluetooth cihazına otomatik olarak bağlanır. Son bağlanan cihaz kullanılabilir değilse kulaklık sondan bir önceki cihaza yeniden bağlanmayı dener.

### İpucu

- Kulaklığı açtıktan sonra cep telefonunu/Bluetooth cihazını açarsanız veya Bluetooth özelliğini etkinleştirirseniz kulaklığı ve cep telefonunu/Bluetooth cihazını manuel olarak yeniden bağlamanız gerekir.

### Not

- Kulaklık, 5 dakika içinde çevredeki herhangi bir Bluetooth cihazına bağlanamazsa pil ömrünü korumak için otomatik olarak kapanır.

## Aramalarınızı ve müziğinizi yönetme

### Açık/kapalı

Görev	Düğme	Çalıştırma
Kulaklığı açın.	Müzik/arama kontrol	2 saniye boyunca basılı tutun.
Kulaklığı kapatın.	Müzik/arama kontrol	4 saniye boyunca basılı tutun. ↳ Beyaz LED yanar ve söner.

### Müzik kontrolü

Görev	Düğme	Çalıştırma
Müziği çalın veya duraklatın.	Müzik/arama kontrol	Bir kez basın.
Ses seviyesini ayarlar.	+/-	Bir kez basın.
İleri atlayın.	+	Basılı tutun.
Geri atlayın.	-	Basılı tutun.

### Arama kontrolü

Görev	Düğme	Çalıştırma
Bir aramayı yanıtlayın/kapatın.	Müzik/arama kontrol	Bir kez basın. ↳ 1 bip sesi.
Gelen aramayı reddeder.	Müzik/arama kontrol	2 saniye boyunca basılı tutun. ↳ 1 uzun bip sesi
Arama sırasında başka bir arayana geçin.	Müzik/arama kontrol	İki kez basın. ↳ 1 bip sesi.

---

Aramada + ve - Bir kez basın.  
mikrofonun sesini ↳ 1 bip sesi.  
sesini kapatın/  
açın.

---

#### Sesli kontrol

- Siri/Google Now: Müzik/arama kontrol düğmesine uyarı tonu sesini duyana kadar basın.
- Telefonunuzda Siri/Google Now aktif duruma geçtiğinde “geri ara” komutu ile geri arama fonksiyonunu devreye sokabilirsiniz.
- Rehberde kayıtlı herhangi bir isim söyleyerek ara komutu vererek telefonun ilgili numarayı aramasını sağlayabilirsiniz.

#### Diğer kulaklık göstergesi durumu

Kulaklık durumu	Gösterge
Kulaklık, bekleme modundayken veya siz müzik dinlerken bir Bluetooth cihazına bağlıdır.	Mavi LED 8 saniyede bir yanıp söner.
Kulaklık eşleştirme için hazır.	LED sırayla mavi ve beyaz renkte yanıp söner.
Kulaklık açıktır ancak, bir Bluetooth cihazına bağlı değildir.	Mavi LED hızlı yanıp söner. Bağlantı yapılamazsa kulaklık 5 dakika içinde kendi kendine kapanır.
Pil seviyesi düşük.	Beyaz LED, gücü bitene kadar her 150 saniyede bir 2 kez yanıp söner.
Pil tamamen dolu.	Beyaz LED söner.



# 5 Teknik veriler

- Minimum 7 saat müzik veya konuşma süresi
- 160 saate kadar bekleme süresi
- Normal tam şarj olma süresi: 2 saat
- Şarj edilebilir lityum-polimer pil (120 mAh)
- Bluetooth 4.1, Bluetooth mono desteği (Kulaklık Profili - HSP, Eller Serbest Profili - HFP), Bluetooth stereo desteği (Gelişmiş Ses Dağıtım Profili - A2DP; Ses Video Uzaktan Kumanda Profili - AVRCP)
- Frekans aralığı: 2,402 - 2,480 GHz
- Verici gücü: <20 dBm
- Kapsama alanı: 10 metreye kadar
- Dijital yankı ve gürültüyü azaltma
- Otomatik kapanma



## Not

- Teknik özellikler önceden bildirilmeksizin değiştirilebilir.

# 6 Bildirim

## Uygunluk bildirimi

İşbu belge ile Gibson Innovations, bu ürünün 2014/53/EU Yönergesinin esas şartlarına ve ilgili hükümlerine uygun olduğunu beyan eder. Uygunluk Bildirimi'ni [www.p4c.philips.com](http://www.p4c.philips.com) adresinde bulabilirsiniz.

## Eski ürün ve pilin atılması



Ürününüz geri dönüştürülebilir ve yeniden kullanılabilir yüksek kaliteli malzeme ve bileşenler kullanılarak üretilmiştir.



Ürünlerin üzerindeki bu simge, ürünün 2012/19/EU sayılı Avrupa Yönergesi kapsamında olduğu anlamına gelir.



Bu simge, ürünün 2013/56/EU sayılı Avrupa Yönergesi kapsamında olan ve normal evsel atıklarla birlikte atılmayan yeniden şarj edilebilir dahili pil içerdiği anlamına gelir. Şarj edilebilir pili bir uzmanın çıkarması için ürününüzü mutlaka resmi bir toplama noktasına veya bir Philips servis merkezine götürmenizi öneririz. Elektrikli ve elektronik ürünlerin ve yeniden şarj edilebilir pillerin ayrı olarak

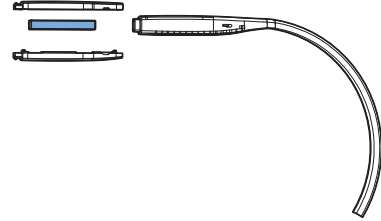
toplanması ile ilgili bulunduğunuz yerdeki sistem hakkında bilgi edinin. Yerel kuralları takip edin; ürün ve yeniden şarj edilebilir pilleri asla normal evsel atıklarla birlikte atmayın. Eski ürünlerin ve yeniden şarj edilebilir pillerin doğru şekilde atılması, çevre ve insan sağlığı üzerindeki olumsuz etkileri önlemeye yardımcı olur.

## Entegre pili çıkarın

### Not

- Pili çıkarmadan önce kulaklığın USB şarj kablosundan ayrıldığından emin olun.

Ülkenizde elektronik ürünlerin toplanması/geri dönüşümü için bir sistem yoksa, kulaklığı atmadan önce pili çıkarıp geri dönüşüme tabi tutarak çevrenin korunmasına katkıda bulunabilirsiniz.



## EMF uyumluluğu

Bu cihaz, elektromanyetik alanlara maruz kalmaya ilişkin geçerli tüm standartlara ve düzenlemelere uygundur.

### Çevresel bilgiler

Gereksiz tüm ambalaj malzemeleri çıkarılmıştır. Ambalajı üç malzemeye kolayca ayrılabilir şekilde yapmaya çalıştık: karton (kutu), polistiren köpük

(tampon) ve polietilen (torbalar, koruyucu köpük tabakası.) Sisteminiz, uzman bir firma tarafından parçalanması halinde geri dönüştürülebilir ve kullanılabilir malzemelerden oluşmaktadır. Lütfen ambalaj malzemelerinin, tükenen pillerin ve eski donanımın atılmasında yerel yönetmeliklere uygun hareket edin.

Bu ürün, EEE yönergesine uygundur.

---

## Ticari markalar

---

### Bluetooth

Bluetooth markası ve logoları, Bluetooth SIG, Inc. şirketine ait olup, Gibson Innovations tarafından lisans alınarak kullanılmaktadır.

# 7 Sıkça sorulan sorular

**Bluetooth kulaklığım açılmıyor.**

Pil seviyesi düşük olduğunda. Kulaklığı şarj edin.

**Bluetooth kulaklığımı cep telefonuyla eşleyemiyorum.**

Bluetooth devre dışı bırakılmıştır. Cep telefonunuzun Bluetooth özelliğini etkinleştirin ve kulaklığınızı açmadan önce cep telefonunuzu açın.

**Eşleme yapılmıyor.**

Kulaklığın eşleme modunda olduğundan emin olun.

- Bu kullanım kılavuzunda (bkz. 'Kulaklığı cep telefonunuzla eşleştirin' sayfa 4) açıklanan adımları izleyin.
- Müzik/arama kontrol düğmesini bırakmadan önce LED ışığının sırayla mavi ve beyaz renkte yanıp söndüğünden emin olun. Yalnızca mavi LED'i görürseniz düğmeyi basılı tutmaya devam edin.

**Cep telefonu kulaklığı bulamıyor.**

- Kulaklık daha önceden eşlenmiş bir cihaza bağlı olabilir. Kulaklığın bağlı olduğu cihazı kapatın veya kapsama alanı dışına çıkarın.
- Eşlemeler sıfırlanmış olabilir veya kulaklık daha önceden başka bir cihazla eşlenmiştir. Bu kullanım kılavuzunda (bkz. 'Kulaklığı cep telefonunuzla eşleştirin' sayfa 4) açıklanan şekilde kulaklığı cep telefonunuzla tekrar eşleyin.

**Sesle arama veya yeniden arama cep telefonumda çalışmıyor.**

Cep telefonunuz bu özelliği desteklemiyor olabilir.

Bluetooth kulaklığım Bluetooth stereo özellikli bir cep telefonuna bağlı, ancak müzik yalnızca cep telefonu hoparlöründe çalışıyor.

Cep telefonunuzun kullanım kılavuzuna başvurun. Kulaklıkla müzik dinlemek için seçin.

**Ses kalitesi çok kötü ve cızırtı duyulabiliyor.**

Bluetooth cihazı kapsama alanı dışındadır. Kulaklığınız ve Bluetooth cihazı arasındaki mesafeyi azaltın veya aralarındaki engelleri kaldırın.

**Cep telefonundan akış çok yavaş olduğunda ses kalitesi kötü veya ses akışı çalışmıyor.**

Cep telefonunuzun yalnızca (mono) HSP/HFP değil, aynı zamanda A2DP'yi desteklediğinden (bkz. 'Teknik veriler' sayfa 7) emin olun.

**Müziği dinleyebiliyorum, ancak Bluetooth cihazım üzerinden kontrol edemiyorum (örneğin, oynatma/duraklatma, ileri/geri alma işlemlerini yapamıyorum).**

Bluetooth ses kaynağının AVRCP (bkz. 'Teknik veriler' sayfa 7)'yi desteklediğinden emin olun.

Daha fazla destek için adresini ziyaret edin [www.philips.com/support](http://www.philips.com/support).





Copyright © Gibson Innovations Limited 2017. All rights reserved

This product has been manufactured by, and is sold under the responsibility of Gibson Innovations Ltd., and Gibson Innovations Ltd. is the warrantor in relation to this product.

Philips and the Philips Shield Emblem are registered trademarks of Koninklijke Philips N.V. and are used under license

UM\_SHB5950\_00\_TR\_V1.0  
wk1738

