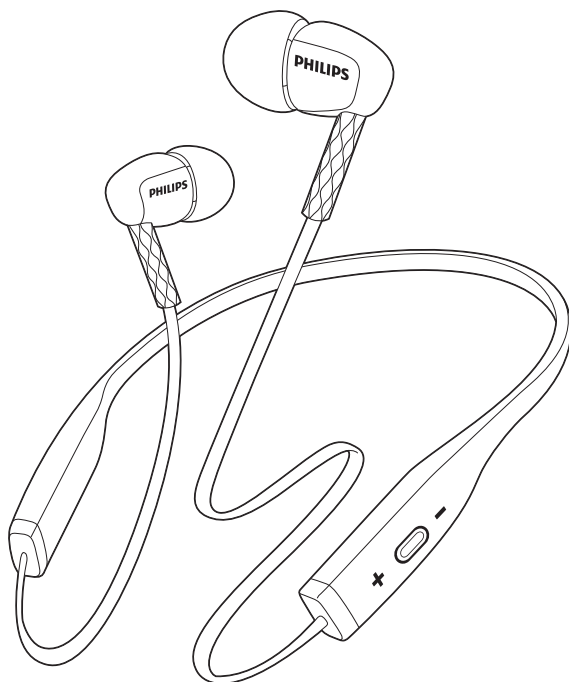


Alltid redo att hjälpa till

Registrera din produkt och få support på
www.philips.com/support

SHB5950



Användarhandbok

PHILIPS

Innehållsförteckning

1 Viktiga säkerhetsinstruktioner	2
Skydda hörseln	2
Allmän information	2

2 Dina trådlösa Bluetooth-hörlurar	3
Förpackningens innehåll	3
Andra enheter	3
Översikt över dina Bluetooth in-ear-hörlurar	4

3 Komma igång	5
Ladda hörlurarna	5
Para ihop hörlurarna med mobiltelefonen	5

4 Använd hörlurarna	6
Anslut hörlurarna till en Bluetooth-enhet	6
Hantera samtal och musik	6

5 Teknisk information	8
------------------------------	----------

6 Obs!	9
Deklaration om överensstämmelse	9
Kassering av dina gamla produkter och batterier	9
Uppfyllelse av EMF-standard	10
Varumärken	10

7 Vanliga frågor	11
-------------------------	-----------

1 Viktiga säkerhetsinstruktioner

Skydda hörseln



Fara

- Du undviker hörselskador genom att använda hörlurarna med hög volym under begränsad tid och ställa in volymen på en säker nivå. Ju högre volym, desto kortare tid kan du lyssna säkert.

Tänk på följande när du använder headsetet.

- Lyssna på rimliga ljudnivåer under rimlig tid.
- Höj inte volymen allteftersom din hörsel anpassar sig.
- Höj inte volymen så mycket att du inte kan höra din omgivning.
- Du bör vara försiktig eller tillfälligt sluta använda hörlurarna i potentiellt farliga situationer.
- Mycket högt ljudtryck från hörlurar och headset kan skada hörseln.
- Vi rekommenderar att du inte har headsetet över båda öronen när du kör bil. Det kan också vara olagligt i vissa områden.
- Av säkerhetsskäl bör du undvika distraherande telefonsamtal när du befinner dig i trafiken eller i andra potentiellt farliga miljöer.

Allmän information

Så här undviker du skador och dålig funktion:

Var försiktig

- Utsätt inte hörlurarna för hög värme.
- Tappa inte hörlurarna.
- Hörlurarna får inte utsättas för vattendroppar eller stänk.
- Doppa inte hörlurarna i vatten.
- Använd inga rengöringsmedel som innehåller alkohol, ammoniak, bensen eller slipmedel.
- Om rengöring krävs använder du en mjuk trasa, om nödvändigt fuktad med lite vatten eller utspädd mild tvål, när du rengör produkten.
- Det medföljande batteriet ska inte utsättas för stark hetta, exempelvis solsken, eld eller liknande.
- Risk för explosion om batteriet sätts tillbaka fel. Byt endast ut med samma eller motsvarande typ.

Om drift- och förvaringstemperatur samt luftfuktighet

- Använd och förvara mellan -15 °C och 55 °C (upp till 90 % relativ luftfuktighet).
- Batteriets livslängd kan förkortas vid höga eller låga temperaturer.

2 Dina trådlösa Bluetooth-hörlurar



Snabbstartguide

Vi tycker att det är roligt att du har köpt en Philips-produkt! Genom att registrera din produkt på www.philips.com/welcome kan du dra full nytta av Philips support.

Med de här trådlösa in-ear-hörlurarna från Philips kan du:

- prata i telefon trådlöst och utan händer
- lyssna på och kontrollera musik trådlöst
- växla mellan samtal och musik

Andra enheter

En mobiltelefon eller enhet (t.ex. en bärbar dator, PDA, Bluetooth-adaptrar, MP3-spelare osv.) med stöd för Bluetooth och som är kompatibel med hörlurarna (se "Teknisk information" på sidan 8).

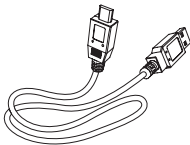
Förpackningens innehåll



Philips Bluetooth in-ear-hörlurar SHB5950

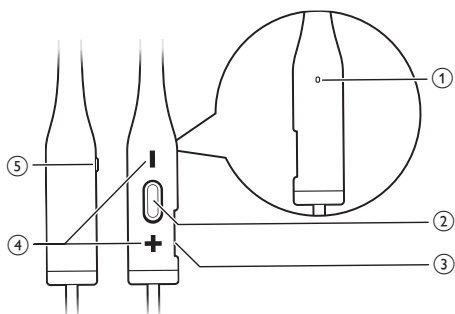


Utbytbara öronsnäckor av gummi



USB-laddningskabel (endast för laddning)

Översikt över dina Bluetooth in-ear-hörlurar



- ① Mikrofon
- ② På/av, musik/samtalskontroll, knapp
- ③ Mikro-USB-laddningsfack
- ④ Volym-/spårkontroll
- ⑤ Indikatorlampa

3 Komma igång

Ladda hörlurarna

Kommentar

- Innan du använder dina hörlurar första gången ska du ladda batteriet i fem timmar för optimal batterikapacitet och livslängd.
- Använd bara den ursprungliga USB-laddningskabeln för att undvika skada.
- Avsluta samtalet innan du laddar hörlurarna, eftersom de stängs av när du ansluter dem för laddning.

Anslut den medföljande USB-laddningskabeln till:

- mikro-USB-laddningskontakt på hörlurarna och;
 - Laddaren/USB-porten på en dator.
- ↳ LED-lampan lyser vitt under laddning och stängs av när hörlurarna är fulladdade.

Tips

- Vanligtvis tar det 2 timmar att ladda dem helt.

Para ihop hörlurarna med mobiltelefonen

Innan du använder hörlurarna med mobiltelefonen första gången måste du para ihop dem med mobiltelefonen. Vid ihopparning skapas en unik krypterad länk mellan hörlurarna och mobiltelefonen. Hörlurarna lagrar de senaste fyra enheterna i minnet. Om du försöker para ihop fler än 4 enheter byts den tidigaste ihopparade enheten ut mot den nya.

- 1 Se till att hörlurarna är fulladdade och avstängda.
 - 2 Tryck på och håll in på/avknappen tills de blå och vita LED-lamporna blinkar växelvis.
↳ Hörlurarna är i ihopparningsläge i 5 minuter.
 - 3 Se till att mobiltelefonen är påslagen och att Bluetooth-funktionen är aktiverad.
 - 4 Para ihop hörlurarna med mobiltelefonen. Mer information finns i mobiltelefonens användarhandbok.
- I det här exemplet visas hur du parar ihop headsetet med din mobiltelefon.

- 1 Aktivera Bluetooth-funktionen på mobiltelefonen och välj Philips SHB5950.
- 2 Ange headsetets lösenord "0000" (4 nollor) om du uppmanas att göra det. För de mobiltelefoner som har Bluetooth 3.0 eller senare behöver du inte ange något lösenord.



4 Använd hörlurarna

Anslut hörlurarna till en Bluetooth-enhet

- 1 Starta mobiltelefonen/Bluetooth-enheten.
- 2 Sätt på hörlurarna genom att hålla på/av-knappen intryckt.
 - ↳ Den blå lysdioden blinkar.
 - ↳ Hörlurarna återansluts automatiskt till senaste anslutna mobiltelefon/Bluetooth-enhet. Om den senast anslutna enheten inte är tillgänglig försöker hörlurarna återansluta till den näst senast anslutna enheten.



Tips

- Om du startar mobiltelefonen/Bluetooth-enheten eller aktiverar Bluetooth-funktionen efter att du har startat hörlurarna måste du återansluta hörlurarna och mobiltelefonen/Bluetooth-enheten manuellt.



Kommentar

- Om hörlurarna inte går att ansluta till en Bluetooth-enhet inom området på 5 minuter, stängs hörlurarna av automatiskt för att spara batteri.

Hantera samtal och musik

På/av

Uppgift	Knapp	Användning
Slå på hörlurarna.	Musik/samtalskontroll	Håll intryckt i två sekunder.
Slå av hörlurarna.	Musik/samtalskontroll	Håll intryckt i fyra sekunder. ↳ Den vita lysdioden är på och tonas ned.

Musikkontroll

Uppgift	Knapp	Användning
Spela upp eller pausa musik.	Musik/samtalskontroll	Tryck en gång.
Justera volymen.	+/-	Tryck en gång.
Gå framåt.	+	Lång tryckning.
Gå bakåt.	-	Lång tryckning.

Samtalskontroll

Uppgift	Knapp	Användning
Besvara/lägga på ett samtal.	Musik/samtalskontroll	Tryck en gång. ↳ Ett pip.
Avböja ett inkommande samtal.	Musik/samtalskontroll	Håll intryckt i två sekunder. ↳ Ett långt pip.
Växla mellan samtal.	Musik/samtalskontroll	Tryck två gånger. ↳ Ett pip.
Stänga av/slå på mikrofonens ljud under pågående samtal.	+ och -	Tryck en gång. ↳ Ett pip.

Övrig statusindikering för hörlurar

Hörlurarnas status	Indikator
Hörlurarna är anslutna till en Bluetooth-enhet medan hörlurarna är i viloläge eller medan du lyssnar på musik.	Den blå lysdioden blinkar var åttonde sekund.
Hörlurarna är klara för hoppning.	En blå och vit lysdiod blinkar växelvis.
Hörlurarna är på men inte anslutna till en Bluetooth-enhet.	Den blå lysdioden blinkar snabbt.
Om ingen anslutning kan göras, stängs hörlurarna av inom 5 minuter.	Den vita lysdioden blinkar tre gånger var 10 sekund tills strömmen är slut.
Låg batterinivå.	Den vita lysdioden blinkar tre gånger var 10 sekund tills strömmen är slut.
Batteriet är fulladdat.	Vit LED-lampa lyser inte.

5 Teknisk information

- Upp till 7 timmars musiktid eller 7 timmars samtalstid
- Upp till 160 timmars standbytid
- Vanlig tid för full laddning: 2 timmar
- Laddningsbart litium-polymerbatteri (120 mAh)
- Bluetooth 4.1, funktioner för Bluetooth-mono (Headset-profil – HSP, Handsfree-profil – HFP), funktioner för Bluetooth-stereo (Advanced Audio Distribution-profil – A2DP, Audio Video Remote Control-profil – AVRCP)
- Räckvidd: upp till 10 meter
- Automatisk avstängning



Kommentar

- Specifikationerna kan ändras utan föregående meddelande.

6 Obs!

Deklaration om överensstämmelse

Gibson Innovations Limited deklarerar härmed att produkterna uppfyller alla viktiga krav och andra relevanta villkor i direktivet 1999/5/EG. Du hittar deklARATIONEN om överensstämmelse på www.p4c.philips.com.

Kassering av dina gamla produkter och batterier



Produkten är utvecklad och tillverkad av högkvalitativa material och komponenter som både kan återvinnas och återanvändas.



Den här symbolen innebär att produkten omfattas av EU-direktivet 2012/19/EU.



Den här symbolen innebär att produkten innehåller ett inbyggt laddningsbart batteri som omfattas av EU-direktivet 2013/56/EU och inte får slängas bland hushållsavfall. Vi rekommenderar att du lämnar in produkten till en officiell återvinningsstation eller ett Philips-serviceombud så att en yrkesperson kan ta ut det laddningsbara batteriet.

Ta reda på var du kan hitta närmaste återvinningsstation för elektriska och elektroniska produkter samt laddningsbara batterier. Följ de lokala kasseringsbestämmelserna och släng inte produkten eller de laddningsbara batterierna bland hushållsavfall. Genom att kassera gamla produkter och laddningsbara batterier på rätt sätt kan du bidra till att förhindra negativ påverkan på miljö och hälsa.

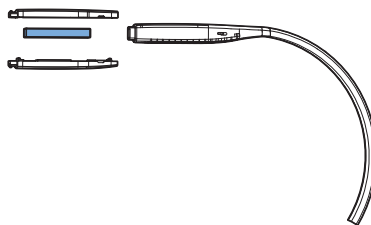
Ta bort det inbyggda batteriet



Kommentar

- Se till headsetet kopplas bort från USB-laddningskabeln innan du tar bort batteriet.

Om det inte finns något system för insamling/återvinning av elektroniska produkter i det land där du är kan du skydda miljön genom att ta ur batteriet innan du kasserar headsetet.



Uppfyllelse av EMF-standard

Den här produkten uppfyller alla tillämpliga standarder och regler gällande exponering av elektromagnetiska fält.

Miljöinformation

Allt onödigt förpackningsmaterial har tagits bort. Vi har försökt göra paketeringen lätt att dela upp i tre olika material: kartong (lådan), polystyrenskum (buffert) och polyeten (påsar, skyddande skumskiva).

Systemet består av material som kan återvinnas och återanvändas om det monteras isär av ett specialiserat företag. Följ de lokala föreskrifterna för kassering av förpackningsmaterial, använd batterier och gammal utrustning.

Varumärken

Bluetooth

Ordmärket och logotypen Bluetooth® är registrerade varumärken som tillhör Bluetooth SIG, Inc. och används av Gibson Innovations Limited med licens. Övriga varumärken och varunamn tillhör sina respektive ägare.

7 Vanliga frågor

Mina Bluetooth-hörlurar slås inte på..

Batterinivån är låg. Ladda hörlurarna.

Jag kan inte para ihop mina Bluetooth-hörlurar med en mobiltelefon.

Bluetooth-funktionen är avaktiverad. Aktivera Bluetooth-funktionen på mobiltelefonen och se till att mobiltelefonen är påslagen innan du slår på hörlurarna.

Ihoppningen fungerar inte.

Se till att hörlurarna är i ihoppningsläge.

- Följ anvisningarna i den här bruksanvisningen (se "Para ihop hörlurarna med mobiltelefonen" on page 5).
- Se till att LED-lampan blinkar växelvis blått och vitt innan du släpper samtals-/musikknappen. Släpp inte knappen om du bara ser den blå lysdioden.

Mobiltelefonen hittar inte hörlurarna.

- Hörlurarna kan vara anslutna till en tidigare ihopparad enhet. Stäng av den anslutna enheten eller flytta den utom räckhåll.
- Ihoppningen kan ha återställts eller också har hörlurarna tidigare parats ihop med en annan enhet. Para ihop hörlurarna med mobiltelefonen igen enligt beskrivningen i den här bruksanvisningen (se "Para ihop hörlurarna med mobiltelefonen" on page 5).

Mina Bluetooth-hörlurar är anslutna till en Bluetooth-telefon med stereofunktion, men musik spelas bara upp i mobiltelefonhögtalaren.

Läs mer i användarhandboken till telefonen. Välj att lyssna på musik i hörlurarna.

Ljudkvaliteten är dålig och det hörs sprakande ljud.

Bluetooth-enheten är utanför räckvidden. Minska avståndet mellan hörlurarna och Bluetooth-enheten, eller ta bort eventuella hinder mellan dem.

Ljudkvaliteten blir dålig när strömningen från mobiltelefonen är mycket långsam eller när ljudströmningen inte fungerar alls.

Se till mobiltelefonen inte bara har stöd för (mono) HSP/HFP utan också har stöd för A2DP (se "Teknisk information" på sidan 8).

Jag hör men kan inte kontrollera musiken på Bluetooth-enheten (t.ex. spela upp/pausa/hoppa framåt eller bakåt).

Se till att Bluetooth-ljudkällan har stöd för AVRCP (se "Teknisk information" på sidan 8).

Ytterligare produktsupport finns på www.philips.com/support



2016 © Gibson Innovations Limited. Med ensamrätt.

Den här produkten tillverkas av och säljs under överinseende av Gibson Innovations Ltd. Gibson Innovations Ltd. ansvarar för den garanti som gäller för den här produkten.

Philips och Philips-skölden är registrerade varumärken som tillhör Koninklijke Philips N.V. och används med licens från Koninklijke Philips N.V.

SHB5950_00_UM_SV_V1.0
WK1626

CE 0890

