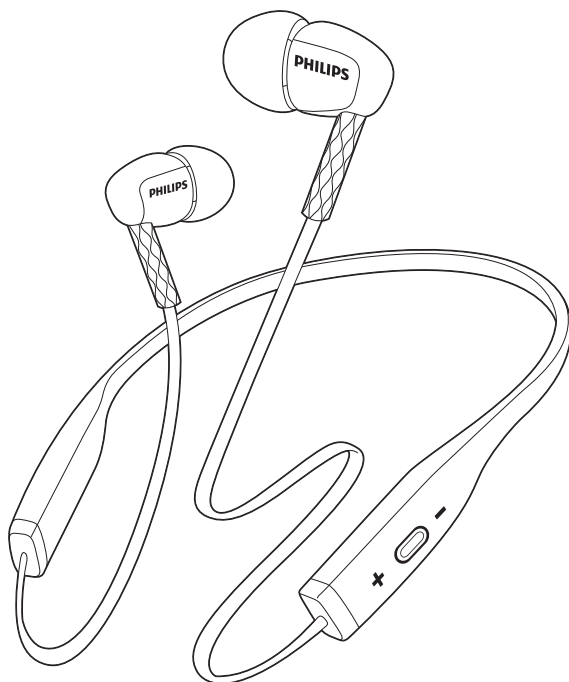


Aina apuna

Rekisteröi tuote, voit käyttää tukipalvelua osoitteessa
www.philips.com/support

SHB5950



Käyttöopas

PHILIPS

Sisällysluettelo

1	Tärkeitä turvallisuusohjeita	2
	Kuunteluturvallisuudesta	2
	Yleistä	2

2	Bluetooth-nappikuulokkeet	3
	Pakkauksen sisältö	3
	Muut laitteet	3
	Bluetooth-nappikuulokkeiden yleiskuvaus	4

3	Aloitus	5
	Kuulokkeiden lataaminen	5
	Pariliitoksen muodostaminen kuulokkeiden ja matkapuhelimen välille	5

4	Kuulokkeiden käyttäminen	6
	Kuulokkeiden yhdistäminen Bluetooth- laitteeseen	6
	Puheluiden ja musiikin hallinta	6

5	Tekniset tiedot	8
----------	------------------------	----------

6	Huomautus	9
	Vaatimustenmukaisuusvakuutus	9
	Vanhan tuotteen sekä vanhojen akkujen ja paristojen hävittäminen	9
	Integroidun akun irrottaminen	9
	Samsvar med EMF	9
	Tavaramerkit	10

7	Usein kysytyjä kysymyksiä	11
----------	----------------------------------	-----------

1 Tärkeitä turvallisuusohjeita

Kuunteluturvallisuudesta



Vaara

- Suojaa kuulosi käyttämällä kuulokkeita vain rajoitetun ajan korkealla äänenvoimakkuudella ja säätämällä sitten äänenvoimakkuus turvalliselle tasolle. Mitä suurempi äänenvoimakkuus on, sitä lyhyempi on turvallinen kuuntelu-aika.

Noudata kuulokkeiden käytössä seuraavia ohjeita.

- Kuuntele kohtuullisella äänenvoimakkuudella kohtuullisia aikoja.
- Älä lisää äänenvoimakkuutta kuulosi totuttua nykyiseen äänentason.
- Älä lisää äänenvoimakkuutta niin korkeaksi, ettet kuule, mitä ympärilläsi tapahtuu.
- Lopeta tai keskeytä kuunteleminen vaarallisissa tilanteissa.
- Kuulokkeen liiallinen äänenpaine saattaa vahingoittaa kuuloa.
- Kuulokkeiden käyttäminen molemmat korvat peitettyinä ajamisen aikana ei ole suositeltavaa ja voi olla laitonta joillakin alueilla.
- Vältä esimerkiksi musiikin tai puhelujen aiheuttamia häiriöitä turvallisuutesi vuoksi liikenteessä ja muissa mahdollisesti vaarallisissa ympäristöissä.

Yleistä

Vahingoittumisen tai toimintahäiriöiden ehkäiseminen:



Varoitus

- Älä altista kuulokkeita liialliselle kuumuudelle.
- Älä pudota kuulokkeita.
- Kuulokkeiden päälle ei saa roiskua vettä tai muita nesteitä.
- Älä upota kuulokkeita veteen.
- Älä käytä puhdistusaineita, jotka sisältävät alkoholia, ammoniakkia, bentseeniä tai hankaavia aineita.
- Laitteen voi puhdistaa pehmeällä liinalla, jonka voi tarvittaessa kostuttaa kevyesti vedellä tai laimennetulla miedolla saippualla.
- Sisäistä akkua ei saa altistaa korkeille lämpötiloille, kuten auringonvalolle tai tulelle.
- Väärin asennettu akku tai paristo saattaa aiheuttaa räjähdysvaaran. Vaihda vain samanlaiseen tai vastaavaan.

Käyttö- ja varastointilämpötilat ja kosteusolosuhteet

- Käytä ja säilytä paikassa, jossa lämpötila on $-15...+55\text{ °C}$ (enintään 90 % suhteellisessa kosteudessa).
- Akun käyttöikä voi lyhentyä matalissa tai korkeissa lämpötiloissa.

2 Bluetooth-nappikuulokkeet



Pikaopas

Olet tehnyt erinomaisen valinnan ostaessasi Philipsin laitteen. Käytä hyväksesi Philipsin tuki ja rekisteröi tuote osoitteessa www.philips.com/welcome.

Philipsin langattomilla nappikuulokkeilla voit:

- nauttia mukavista langattomista handsfree-puheluista
- kuunnella ja hallita musiikkia langattomasti
- siirtyä puhelujen ja musiikin välillä

Muut laitteet

Matkapuhelin tai Bluetooth-yhteensopiva laite (kuten kannettava tietokone, kämmenlaite, Bluetooth-sovitin tai MP3-soitin), joka on yhteensopiva kuulokkeiden kanssa (katso "Tekniset tiedot" sivulla 8).

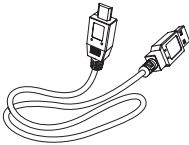
Pakkauksen sisältö



Philipsin Bluetooth-nappikuulokkeet SHB5950

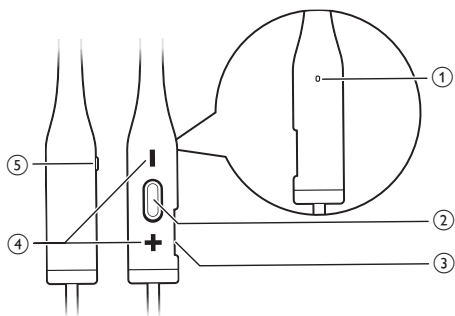


Vaihdettavat kumiset korvatyynyt



USB-latauskaapeli (vain lataamiseen)

Bluetooth-nappikuulokkeiden yleiskuvaus



- ① Mikrofoni
- ② Virtapainike,
musiikin-/puhelunhallintapainike
- ③ Micro-USB-latausliitäntä
- ④ Äänenvoimakkuus-/ohjauspainike
- ⑤ LED-merkkivalo

3 Aloitus

Kuulokkeiden lataaminen

Huomautus

- Optimoi kuulokkeiden akun kapasiteetti ja käyttöikä lataamalla akkua 5 tunnin ajan ennen ensimmäistä käyttökertaa.
- Käytä vain alkuperäistä USB-latauskaapelia, jotta kuulokkeet eivät vahingoitu.
- Lopeta puhelu ennen kuulokkeiden lataamista, koska kuulokkeiden liittäminen laturiin sammuttaa kuulokkeet.

Liitä laitteen mukana toimitettu USB-latauskaapeli:

- kuulokkeiden USB-liitäntään ja
 - laturiin tai tietokoneen USB-liitäntään.
- ↳ LED-merkkivalo muuttuu valkoiseksi latauksen aikana ja sammuu, kun kuulokkeet on ladattu täyteen.

Vihje

- Yleensä lataaminen kestää 2 tuntia.

Pariliitoksen muodostaminen kuulokkeiden ja matkapuhelimen välille

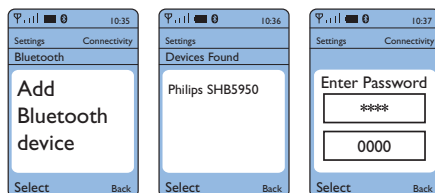
Muodosta pariliitos kuulokkeiden ja matkapuhelimen välille, ennen kuin käytät kuulokkeita matkapuhelimen kanssa. Onnistuneessa pariliitoksessa muodostetaan yksilöivä salattu yhteys kuulokkeiden ja matkapuhelimen välille. Viimeisimmät 4 pariliitosta säilyvät kuulokkeiden muistissa. Jos yrität muodostaa kuulokkeen kanssa enemmän

kuin 4 pariliitosta, ensimmäinen pariliitos korvataan uudella.

- 1 Varmista, että kuulokkeen akku on ladattu täyteen, ja katkaise kuulokkeista virta.
- 2 Paina virtapainiketta, kunnes sininen ja valkoinen LED-merkkivalo vilkkuvat vuorotellen.
↳ Kuulokkeet ovat pariliitostilassa 5 minuuttia.
- 3 Varmista, että matkapuhelin on käynnissä ja sen Bluetooth-ominaisuus on käytössä.
- 4 Muodosta pariliitos kuulokkeiden ja matkapuhelimen välille. Lisätietoja on matkapuhelimen käyttöoppaassa.

Seuraavassa esimerkissä kuvataan, miten voit muodostaa pariliitoksen kuulokkeiden ja matkapuhelimen välille.

- 1 Ota matkapuhelimen Bluetooth-toiminto käyttöön valitsemalla Philips SHB5950.
- 2 Anna tarvittaessa kuulokkeiden salasana 0000 (4 nollaa). Salasanaa ei tarvita matkapuhelimissa, jotka tukevat vähintään Bluetooth 3.0 -versiota.



4 Kuulokkeiden käyttäminen

Kuulokkeiden yhdistäminen Bluetooth-laitteeseen

- 1 Käynnistä matkapuhelin/Bluetooth-laite.
- 2 Kytke kuulokkeisiin virta painamalla virtapainiketta.
 - ↳ Sininen LED-merkkivalo vilkkuu.
 - ↳ Kuulokkeet muodostavat automaattisesti yhteyden viimeksi liitettyyn matkapuhelimeen/Bluetooth-laitteeseen. Jos viimeksi liitettyä laitetta ei ole saatavilla, kuulokkeet yrittävät muodostaa yhteyden viimeistä edelliseen liitettyyn laitteeseen.

Vihje

- Jos kytket virran matkapuhelimeen/Bluetooth-laitteeseen tai otat sen Bluetooth-ominaisuuden käyttöön sen jälkeen, kun olet kytkenyt virran kuulokkeisiin, muodosta Bluetooth-yhteys manuaalisesti.

Huomautus

- Jos kuulokkeiden yhdistäminen kantaman sisällä olevaan Bluetooth-laitteeseen ei onnistu 5 minuutin kuluessa, kuulokkeet sammuvat automaattisesti akun säästämiseksi.

Puheluiden ja musiikin hallinta

On/off

Tehtävä	Painike	Toimi
Kytke kuulokkeisiin virta.	Musiikin-/puhelunhallinta	Paina painiketta 2 sekuntia.
Katkaise kuulokkeista virta.	Musiikin-/puhelunhallinta	Paina painiketta 4 sekuntia. ↳ Valkoinen LED-merkkivalo pa-laa ja sammuu sitten vähitellen.

Musiikin säätö

Tehtävä	Painike	Toimi
Toista musiikkia tai keskeytä sen toisto.	Musiikin-/puhelunhallinta	Paina kerran..
Äänenvoimakkuuden säätäminen.	+/-	Paina kerran.
Siirry eteenpäin.	+	Paina pitkään.
Siirry taaksepäin.	-	Paina pitkään.

Puhelujen hallinta

Tehtävä	Painike	Toimi
Vastaa puhelun / katkaise puhelu.	Musiikin-/puhelunhallinta	Paina kerran. ↳ 1 äänimerkki.
Saapuvan puhelun hylkääminen.	Musiikin-/puhelunhallinta	Paina painiketta 2 sekuntia. ↳ 1 pitkä äänimerkki.
Vaihda soittajaa puhelun aikana.	Musiikin-/puhelunhallinta	Paina -painiketta kahdesti. ↳ 1 äänimerkki.
Mykistä mikrofoni puhelun aikana tai poista mykistys.	+ ja -	Paina kerran. ↳ 1 äänimerkki.

Kuulokkeisiin on kytketty virta, mutta niitä ei ole liitetty Bluetooth-laitteeseen.	Sininen LED-merkkivalo vilkkuu nopeasti. Jos yhteyden muodostaminen ei onnistu, kuulokkeiden virta katkeaa automaattisesti viiden minuutin kuluessa.
Alhainen akun varaustaso.	Valkoinen LED-merkkivalo välähtää 3 kertaa 10 sekunnin välein, kunnes akku tyhjenee.
Akku on ladattu täyteen.	Valkoinen merkkivalo ei pala.

Muut tilailmaisimet

Kuulokkeiden tila	Merkkivalo
Kuulokkeet liitetään Bluetooth-laitteeseen, kun kuulokkeet ovat valmiutilassa tai kun kuuntelet musiikkia.	Sininen LED-merkkivalo vilkkuu 8 sekunnin välein.
Kuulokkeet ovat valmiina pariliitokseen.	LED-merkkivalo vilkkuu vuorotellen sinisenä ja valkoisena.

5 Tekniset tiedot

- Jopa 7 tuntia toistoaikaa tai 7 tuntia puheaikaa
- Jopa 160 tuntia valmiusaikaa
- Täysi lataus tavallisesti 2 tunnissa
- Ladattava litiumpolymeeriakku (120 mAh)
- Bluetooth 4.1, Bluetooth-monotuki (kuulokeprofiili – HSP, handsfree-profiili – HFP), Bluetooth-stereotuki (Advanced Audio Distribution -profiili – A2DP; Audio Video Remote Control -profiili – AVRCP)
- Toimintasäde: jopa 10 metriä
- Automaattinen virrankatkaisu



Huomautus

- Tekniset tiedot voivat muuttua ilman erillistä ilmoitusta.

6 Huomautus

Vaatumustenmukaisuusvakuutus

Gibson Innovations vakuuttaa täten, että tämä tuote on direktiivin 1999/5/EY oleellisten vaatimusten ja tuotetta koskevien direktiivin muiden säännösten mukainen. Vaatumustenmukaisuusvakuutus on osoitteessa www.p4c.philips.com.

Vanhan tuotteen sekä vanhojen akkujen ja paristojen hävittäminen



Tuotteen suunnittelussa ja valmistuksessa on käytetty laadukkaita materiaaleja ja osia, jotka voidaan kierrättää ja käyttää uudelleen.



Tämä merkki tarkoittaa, että tuote kuuluu Euroopan parlamentin ja neuvoston direktiivin 2012/19/EU soveltamisalaan.



Tämä kuvake tarkoittaa, että tuotteessa on akkuja tai paristoja, joita Euroopan parlamentin ja neuvoston direktiivi 2013/56/EU koskee. Niitä ei saa hävittää tavallisen kotitalousjätteen mukana. Tutustu paikalliseen sähkö- ja elektroniikkalaitteiden keräysjärjestelmään. Noudata paikallisia säädöksiä äläkä hävitä tuotetta, paristoja tai akkuja tavallisen talousjätteen mukana. Vanhojen tuotteiden, paristojen ja akkujen

asianmukainen hävittäminen auttaa ehkäisemään ympäristölle ja ihmisille mahdollisesti koituvia haittavaikutuksia.

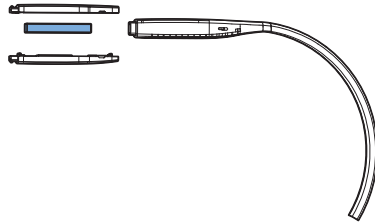
Integroidun akun irrottaminen



Huomautus

- Varmista, että USB-latauskaapeli on irrotettu kuulokkeista ennen akun poistamista.

Jos maassasi ei ole sähkölaitteiden keräys- tai kierrätysjärjestelmää, voit suojella ympäristöä poistamalla ja kierrättämällä akun/pariston ennen kuulokkeiden hävittämistä.



Samsvar med EMF

Dette produktet overholder alle aktuelle standarder og forskrifter for eksponering for elektromagnetiske felt.

Ympäristötietoja

Kaikki tarpeeton pakkausmateriaali on jätetty pois. Pyrimme siihen, että pakkauksen materiaalit on helppo jakaa kolmeen osaan: pahviin (laatikko), polystyreenimuoviin (pehmuste) ja polyeteeni (pussit, suojamuoviarkki). Järjestelmä koostuu materiaaleista, jotka voidaan kierrättää ja käyttää uudelleen, jos järjestelmän hajottamisen hoitaa siihen erikoistunut yritys. Noudata paikallisia pakkausmateriaaleja, vanhoja paristoja ja käytöstä poistettuja laitteita koskevia kierrätysohjeita.

Tavaramerkit

Bluetooth

Bluetooth®-merkki ja -logot ovat Bluetooth SIG, Inc.:n rekisteröityjä tavaramerkkejä, joihin Gibson Innovations Limitedillä on käyttöluva. Muut tavaramerkit ja tuotenimet ovat omistajiensa omaisuutta.

7 Usein kysytyjä kysymyksiä

Bluetooth-kuulokkeet eivät käynnisty.

Akun varaus on vähissä. Lataa kuulokkeet.

Pariliitoksen muodostaminen matkapuhelimen ja Bluetooth-kuulokkeiden välille ei onnistu.

Bluetooth ei ole käytössä. Ota matkapuhelimen Bluetooth-ominaisuus käyttöön ja käynnistä matkapuhelin, ennen kuin käynnistät kuulokkeet.

Pariliitos ei onnistu.

Varmista, että kuulokkeet ovat pariliitostilassa.

- Toimi käyttöoppaan ohjeiden mukaisesti (katso "Pariliitoksen muodostaminen kuulokkeiden ja matkapuhelimen välille" sivulla 5).
- Varmista, että LED-merkkivalo vilkkuu vuorotellen sinisenä ja valkoisena ennen puhelu-/musiikkipainikkeen vapauttamista. Jatka painikkeen painamista, jos LED-merkkivalo palaa vain sinisenä.

Matkapuhelin ei havaitse kuulokkeita.

- Kuulokkeista on ehkä yhteys laitteeseen, jonka kanssa on aiemmin muodostettu pariliitos. Sulje liitetyn laitteen virta tai vie laite toimintasäteen ulkopuolelle.
- Pariliitos on ehkä nollattu, tai kuulokkeiden ja jonkin toisen laitteen välille on aiemmin muodostettu pariliitos. Muodosta uusi pariliitos kuulokkeiden ja matkapuhelimen välille käyttöoppaan ohjeiden mukaisesti (katso "Pariliitoksen muodostaminen kuulokkeiden ja matkapuhelimen välille" sivulla 5).

Kuulokkeet on liitetty Bluetooth-stereomatkapuhelimeen, mutta musiikki kuuluu ainoastaan matkapuhelimen kaiuttimista.

Lisätietoja on matkapuhelimen käyttöoppaassa. Valitse asetukseksi musiikin kuuntelu kuulokkeilla.

Äänenlaatu on heikko, ja kuulokkeista kuuluu rätinää.

Bluetooth-laite ei ole toiminta-alueella. Siirrä kuulokkeet ja Bluetooth-laite lähemmäs toisiaan tai poista niiden välillä olevat esteet.

Äänenlaatu on heikko, kun matkapuhelimen suoratoisto on hidas, tai äänen suoratoisto ei toimi lainkaan.

Varmista, että matkapuhelin tukee sekä HSP/HFP-profiilia (mono) että A2DP-profiilia (katso "Tekniset tiedot" sivulla 8).

Voin kuunnella laitteen musiikkia, mutta en käytätä hallintatoimintoja (kuten toisto/tauko/siirry eteenpäin/siirry taaksepäin).

Varmista, että Bluetooth-äänilähde tukee AVRCP-profiilia (katso "Tekniset tiedot" sivulla 8).

Lisätietoja tuotetuesta on osoitteessa www.philips.com/support.



2016 © Gibson Innovations Limited. Kaikki oikeudet pidätetään.

Gibson Innovations Ltd. on valmistanut tämän tuotteen, on vastuussa sen myynnistä ja on sen takuunantaja.

Philips ja Philipsin kilpimerkki ovat Koninklijke Philips N.V.:n rekisteröityjä tavaramerkkejä, joita käytetään Koninklijke Philips N.V.:n luvalla.

UM_SHB5950_00_FI_V1.0
wk1626

CE 0890

