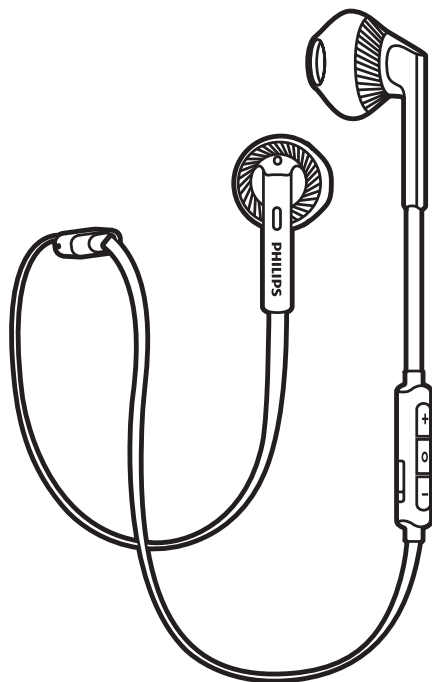


Altijd tot uw dienst

Ga voor registratie van uw product en ondersteuning naar
www.philips.com/support

SHB5250



Gebruiksaanwijzing

PHILIPS

Inhoudsopgave

1	Belangrijke veiligheidsinstructies	2
	Gehoorbescherming	2
	Algemene informatie	2

2	Uw Bluetooth-oordopjes	3
	Wat zit er in de doos?	3
	Andere apparaten	3
	Overzicht van uw draadloze Bluetooth-oordopjes	3

3	Aan de slag	4
	Uw hoofdtelefoon opladen	4
	De hoofdtelefoon met uw mobiele telefoon koppelen	4

4	Gebruik van uw hoofdtelefoon	5
	De hoofdtelefoon verbinden met een Bluetooth-apparaat	5
	Uw oproepen en muziek beheren	5

5	Technische gegevens	7
----------	----------------------------	----------

6	Kennisgeving	8
	Conformiteitsverklaring	8
	Verwijdering van uw oude product en batterijen	8
	Voldoet aan EMF-normen	8
	Handelsmerken	9

7	Veelgestelde vragen	10
----------	----------------------------	-----------

1 Belangrijke veiligheidsinstructies

Gehoorscherming



Gevaar

- Om gehoorschadiging te voorkomen, kunt u de hoofdtelefoon beter niet langdurig op een hoog geluidsniveau gebruiken, maar het volume instellen op een veilig geluidsniveau. Hoe hoger het volume, hoe korter de veilige luistertijd is.

Volg de volgende richtlijnen bij het gebruik van uw headset.

- Luister op redelijke volumes gedurende redelijke perioden.
- Let erop dat u het volume niet steeds hoger zet wanneer uw oren aan het geluid gewend raken.
- Zet het volume niet zo hoog dat u uw omgeving niet meer hoort.
- Wees voorzichtig en gebruik de hoofdtelefoon niet in mogelijk gevaarlijke situaties.
- Extreem hoge geluidsniveaus via oortelefoons en hoofdtelefoons kunnen gehoorschadiging veroorzaken.
- We raden u af een hoofdtelefoon op beide oren te gebruiken tijdens het autorijden. In sommige landen kunt u in dit geval de wet overtreden.
- Vermijd voor uw eigen veiligheid afleiding door muziek of telefoongesprekken terwijl u zich in het verkeer of in andere mogelijk gevaarlijke situaties bevindt.

Algemene informatie

Voorkom schade of defecten:



Let op

- Stel een hoofdtelefoon niet bloot aan hoge temperaturen.
- Laat de hoofdtelefoon niet vallen.
- Stel de hoofdtelefoon niet bloot aan vocht.
- Zorg dat uw hoofdtelefoon niet in water wordt ondergedompeld.
- Gebruik geen schoonmaakmiddelen die alcohol, ammoniak, benzeen of schuurmiddelen bevatten.
- Wanneer u het apparaat wilt schoonmaken, gebruikt u een zachte doek, indien nodig bevochtigd met een minimale hoeveelheid water of verdunde, milde zeep.
- De ingebouwde batterij mag niet worden blootgesteld aan hoge temperaturen die worden veroorzaakt door zonlicht, vuur en dergelijke.
- Er bestaat explosiegevaar als de batterij onjuist wordt vervangen. Vervang de batterij uitsluitend met een batterij van hetzelfde of een gelijkwaardig type.

Over gebruiks- en opslagtemperaturen en vochtigheid

- Gebruik het apparaat of bewaar het op een plaats waar de temperatuur zich tussen -15 °C en 55 °C bevindt (tot 90% relatieve vochtigheid).
- De levensduur van de batterij kan korter zijn in hoge of lage temperaturomstandigheden.

2 Uw Bluetooth-oordopjes

Gefeliciteerd met uw aankoop en welkom bij Philips! Als u volledig wilt profiteren van de ondersteuning die Philips biedt, kunt u uw product registreren op www.philips.com/welcome.

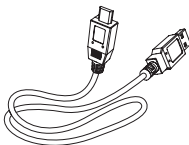
Met deze draadloze oordopjes van Philips kunt u:

- eenvoudig draadloos en handsfree telefoongesprekken voeren;
- draadloos muziek beluisteren en bedienen;
- schakelen tussen muziek en telefoongesprekken.

Wat zit er in de doos?



Philips Bluetooth-oordopjes SHB5250



USB-oplaadkabel (alleen voor opladen)

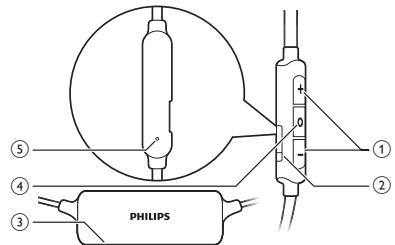


Snelstartgids

Andere apparaten

Mobiele telefoons of andere apparaten (bijv. notebooks, PDA, Bluetooth-adapters, MP3-spelers enz.) die Bluetooth ondersteunen en compatibel zijn met de hoofdtelefoon (zie 'Technische gegevens' op pagina 7).

Overzicht van uw draadloze Bluetooth-oordopjes



- ① Volume/Track control-knop
- ② Micro USB-oplaadaansluiting
- ③ LED-indicator
- ④ Bedieningsknop voor aan/uit, muziek/bellen
- ⑤ Microfoon

3 Aan de slag

Uw hoofdtelefoon opladen

Opmerking

- Laad de batterij 5 uur op voordat u de hoofdtelefoon voor de eerste keer gebruikt voor een optimale batterijcapaciteit en levensduur.
- Gebruik uitsluitend de oorspronkelijke USB-oplaadkabel om schade te vermijden.
- Beëindig uw telefoongesprek voordat u de hoofdtelefoon gaat opladen, omdat de hoofdtelefoon automatisch wordt uitgeschakeld zodra u deze op de oplader aansluit.
- U kunt de hoofdtelefoon normaal gebruiken tijdens het opladen.

Sluit de meegeleverde USB-oplaadkabel aan op:

- de micro USB-oplaadmogelijkheid op de hoofdtelefoon en;
- de oplaad-/USB-aansluiting van uw computer.

↳ Het LED-lampje brandt wit tijdens het opladen en gaat uit wanneer de hoofdtelefoon volledig is opgeladen.

Tip

- Normaal gesproken duurt het volledig opladen 2 uur.

De hoofdtelefoon met uw mobiele telefoon koppelen

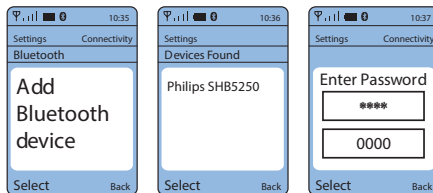
Voordat u de hoofdtelefoon voor de eerste keer in combinatie met uw mobiele telefoon gaat gebruiken, moet u deze met de mobiele telefoon koppelen. Er wordt een unieke gecodeerde koppeling tussen de hoofdtelefoon en de mobiele telefoon tot stand gebracht. In het geheugen van de hoofdtelefoon worden de laatste 4 koppelingen opgeslagen. Als u

probeert meer dan 4 apparaten te koppelen, wordt het oudste gekoppelde apparaat door het nieuwste vervangen.

- 1 Zorg dat de hoofdtelefoon volledig opgeladen en uitgeschakeld is.
- 2 Houd de knop voor aan/uit ingedrukt tot de blauwe en witte LED-lampjes om beurten knipperen.
↳ De hoofdtelefoon blijft 5 minuten in de koppelingsmodus.
- 3 Zorg dat de mobiele telefoon is ingeschakeld en dat de Bluetooth-functie ervan is geactiveerd.
- 4 Koppel de hoofdtelefoon met de mobiele telefoon. Raadpleeg de gebruikershandleiding van uw mobiele telefoon voor meer informatie.

Het volgende voorbeeld toont u hoe u de hoofdtelefoon met uw mobiele telefoon koppelt.

- 1 Activeer de Bluetooth-functie van uw mobiele telefoon en selecteer Philips SHB5250.
- 2 Voer het headsetwachtwoord "0000" (4 x nul) in als u hierom wordt gevraagd. Voor mobiele telefoons met Bluetooth 3.0 hoger hoeft u geen wachtwoord in te voeren.



4 Gebruik van uw hoofdtelefoon

De hoofdtelefoon verbinden met een Bluetooth-apparaat

- 1 Schakel uw mobiele telefoon/Bluetooth-apparaat in.
- 2 Houd de knop voor aan/uit ingedrukt om de hoofdtelefoon in te schakelen.
 - ↳ De blauwe LED knippert.
 - ↳ De hoofdtelefoon wordt automatisch met de laatst verbonden mobiele telefoon/Bluetooth-apparaat verbonden. Als het laatstgebruikte apparaat niet beschikbaar is, wordt geprobeerd de hoofdtelefoon te verbinden met het apparaat dat daarvoor is gebruikt.

Tip

- Als u de mobiele telefoon of het Bluetooth-apparaat inschakelt of de Bluetooth-functie activeert na het inschakelen van de hoofdtelefoon, moet u de hoofdtelefoon en mobiele telefoon/Bluetooth-apparaat handmatig verbinden.

Opmerking

- Als de hoofdtelefoon binnen vijf minuten met geen enkel Bluetooth-apparaat binnen bereik verbinding kan maken, schakelt deze automatisch uit om de levensduur van de batterij te verlengen.

Uw oproepen en muziek beheren

Aan/uit

Taak	Knop	Bediening
De hoofdtelefoon inschakelen	Mu- ziek-/op- roepbedie- ning	2 seconden ingedrukt houden
De hoofdtelefoon uitschakelen	Mu- ziek-/op- roepbedie- ning	4 seconden ingedrukt houden ↳ Het witte LED- lampje brandt en gaat langzaam uit.

Muziekbediening

Taak	Knop	Bediening
Muziek afspelen of pauzeren.	Muziek-/ oproepbediening	Druk één keer.
Hiermee past u het volume aan.	+/-	Druk één keer.
Vooruitspoelen.	+	Lang indrukken.
Terugspoelen.	-	Lang indrukken.

Oproepbediening

Taak	Knop	Bediening
Een oproep beantwoorden/beëindigen.	Muziek-/oproepbediening	Druk één keer. 1 piepje.
Schakelen tussen bellers tijdens een oproep.	Muziek-/oproepbediening	Druk twee keer. 1 piepje.

Andere hoofdtelefoonindicatorstatus

Status hoofdtelefoon	Indicator
De hoofdtelefoon is met een Bluetooth-apparaat verbonden terwijl deze zich in de stand-bymodus bevindt of terwijl u naar muziek luistert.	Het blauwe LED-lampje knippert elke 8 seconden.
De hoofdtelefoon kan worden gekoppeld.	Het LED-lampje knippert om beurten blauw en wit.
De hoofdtelefoon is ingeschakeld, maar niet verbonden met een Bluetooth-apparaat.	Het blauwe LED-lampje knippert snel. Als er geen verbinding kan worden gemaakt, schakelt de hoofdtelefoon binnen 5 minuten automatisch uit.
De batterij is bijna leeg.	Het witte LED-lampje knippert iedere 10 seconden 3 keer tot de batterij leeg is.
De batterij is volledig opgeladen.	Het witte LED-lampje is uit.

5 Technische gegevens

- Afspeeltijd muziek: 4,5 uur
- Gesprekstijd: 4,5 uur
- Stand-bytijd: 55 uur
- Normale oplaadtijd: 2 uur
- Oplaadbare lithium-polymeerbatterij (120 mAh)
- Bluetooth 4.1, ondersteuning van Bluetooth-mono (headsetprofiel - HSP, handsfreeprofiel - HFP), ondersteuning van Bluetooth-stereo (Advanced Audio Distribution-profiel - A2DP; Audio Video Remote Control-profiel - AVRCP)
- Bedieningsbereik: maximaal 10 meter
- Digitale echo- en ruisonderdrukking
- Automatisch uitschakelen

Opmerking

- Specificaties kunnen zonder voorafgaande kennisgeving worden gewijzigd.

6 Kennisgeving

Conformiteitsverklaring

Gibson Innovations verklaart hierbij dat dit product voldoet aan de essentiële vereisten en andere relevante bepalingen van richtlijn 1999/5/EG. U kunt de conformiteitsverklaring lezen op www.p4c.philips.com.

Verwijdering van uw oude product en batterijen



Uw product is vervaardigd van kwalitatief hoogwaardige materialen en onderdelen die kunnen worden gerecycled en hergebruikt.



Dit symbool op een product betekent dat het product voldoet aan EU-richtlijn 2012/19/EU.



Dit symbool betekent dat het product een accu bevat die voldoet aan EU-richtlijn 2013/56/EG, die niet met regulier huishoudelijk afval kan worden weggegooid. We raden u sterk aan om uw product naar een officieel inzamelpunt of een Philips-servicecentrum te brengen zodat een deskundige de accu kan verwijderen. Stel uzelf op de hoogte van de lokale wetgeving over gescheiden inzameling van afval van elektrische en elektronische producten en accu's. Volg de lokale regels op en werp het product en de accu nooit samen met ander huisvuil weg. Als u oude producten

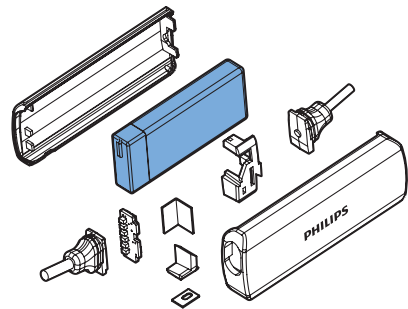
en accu's correct verwijdert, voorkomt u negatieve gevolgen voor het milieu en de volksgezondheid.

De geïntegreerde batterij verwijderen

Opmerking

- Zorg ervoor dat de headset van de USB-oplaadkabel is losgekoppeld voordat u de batterij verwijdert.

Als er in uw land geen systeem is voor het inzamelen/recyclen van elektronische producten, kunt u het milieu beschermen door de batterij te verwijderen voordat u de headset weggooit.



Voldoet aan EMF-normen

Dit product voldoet aan alle normen en voorschriften met betrekking tot blootstelling aan elektromagnetische velden.

Milieu-informatie

Er is geen overbodig verpakkingsmateriaal gebruikt. We hebben ervoor gezorgd dat de verpakking gemakkelijk kan worden gescheiden in drie materialen: karton (de doos), polystyreen (buffer) en polyethyleen (zakken en afdekking). Het systeem bestaat uit materialen die kunnen worden gerecycled en opnieuw kunnen worden gebruikt wanneer het wordt gedemonteerd door een gespecialiseerd bedrijf. Houd u aan de plaatselijke regelgeving inzake het weggooiën van verpakkingsmateriaal, lege batterijen en oude apparatuur.

Handelsmerken

Bluetooth

Het woordmerk en de logo's van Bluetooth zijn eigendom van Bluetooth SIG, Inc. en het gebruik daarvan door Gibson Innovations is onder licentie.

7 Veelgestelde vragen

Mijn Bluetooth-hoofdtelefoon kan niet worden ingeschakeld.

Het batterijniveau is laag. Laad de hoofdtelefoon op.

Ik kan mijn Bluetooth-hoofdtelefoon niet koppelen met een mobiele telefoon.

Bluetooth is uitgeschakeld. Schakel de Bluetooth-functie van uw mobiele telefoon in en schakel de mobiele telefoon in voordat u de hoofdtelefoon inschakelt.

De apparaten kunnen niet worden gekoppeld.

Zorg ervoor dat de hoofdtelefoon zich in de koppelingsmodus bevindt.

- Volg de stappen die in deze gebruikershandleiding staan (zie 'De hoofdtelefoon met uw mobiele telefoon koppelen' op pagina 4).
- Controleer of het LED-lampje om beurten blauw en wit knippert voordat u de call/music-knop loslaat. Laat de knop nog niet los als u alleen het blauwe LED-lampje ziet.

De mobiele telefoon kan de hoofdtelefoon niet vinden.

- Mogelijk is de hoofdtelefoon verbonden met een eerder gekoppeld apparaat. Schakel het verbonden apparaat uit of plaats het buiten bereik.
- De koppelingsinstellingen zijn mogelijk opnieuw ingesteld of de hoofdtelefoon is al eerder gekoppeld met een ander apparaat. Koppel de hoofdtelefoon opnieuw met de mobiele telefoon zoals in de gebruikershandleiding (zie 'De hoofdtelefoon met uw mobiele telefoon koppelen' op pagina 4) staat beschreven.

Mijn Bluetooth-hoofdtelefoon is verbonden met een telefoon met Bluetooth-stereo-ondersteuning, maar de muziek wordt alleen afgespeeld op de luidspreker van de mobiele telefoon.

Raadpleeg de gebruikershandleiding van uw mobiele telefoon. Selecteer dat u naar muziek wilt luisteren via de hoofdtelefoon.

De geluidskwaliteit is laag en ik hoor kraakgeluiden.

Het Bluetooth-apparaat is buiten bereik. Verminder de afstand tussen uw hoofdtelefoon en het Bluetooth-apparaat of verwijder obstakels tussen deze apparaten.

De geluidskwaliteit is slecht wanneer muziek langzaam vanaf de mobiele telefoon wordt gestreamd of geluidsstreaming werkt helemaal niet.

Controleer of uw mobiele telefoon niet alleen HSP/HFP (mono) maar ook A2DP (zie 'Technische gegevens' op pagina 7) ondersteunt.

Ik kan de muziek op mijn Bluetooth-apparaat wel horen, maar niet regelen (bijv. spelen/pauzeren/vooruitspoelen/terugspoelen).

Controleer of de Bluetooth-audiobron AVRCP (zie 'Technische gegevens' op pagina 7) ondersteunt.

Ga voor verdere ondersteuning naar www.philips.com/support.



2015 © Gibson Innovations Limited. Alle rechten
voorbehouden.

Dit product is vervaardigd door en wordt verkocht onder
de verantwoordelijkheid van Gibson Innovations Ltd.
Gibson Innovations Ltd. is de garantieverstrekker voor
dit product.

Philips en het Philips-schildembleem zijn geregistreerde
handelsmerken van Koninklijke Philips N.V. en worden
gebruikt onder licentie van Koninklijke Philips N.V.

UM_SHB5250_00_NL_V1.0
wk1608

CE 0890

