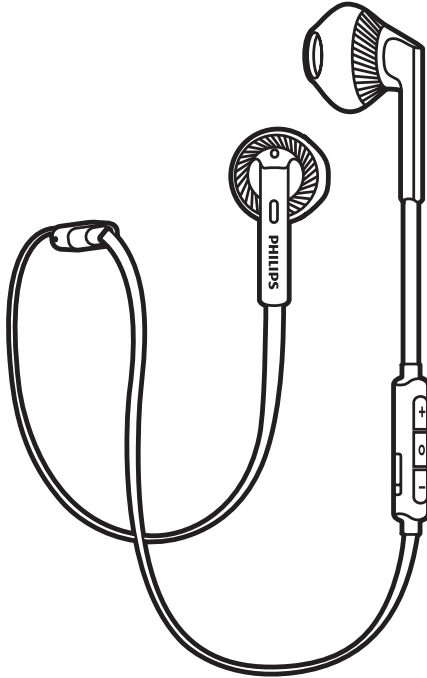


언제나 고객만족을 위해 최선을 다합니다.

제품을 등록하고 지원을 받으십시오.  
[www.philips.com/support](http://www.philips.com/support)

SHB5250

질문이  
있으십니까?  
필립스에  
문의하십시오.



사용 설명서

**PHILIPS**



# 목차

---

<b>1</b>	<b>중요 안전 지침</b>	<b>2</b>
	청각 안전	2
	일반 정보	2

---

<b>2</b>	<b>Bluetooth 이어폰형 헤드폰 구성</b>	<b>3</b>
	상자 내용물	3
	기타 장치	3
	Bluetooth 이어폰형 헤드폰 개요	3

---

<b>3</b>	<b>시작하기</b>	<b>4</b>
	헤드폰 충전	4
	헤드폰과 휴대폰 페어링	4

---

<b>4</b>	<b>헤드폰 사용</b>	<b>5</b>
	Bluetooth 장치에 헤드폰 연결	5
	통화 및 음악 관리	5

---

<b>5</b>	<b>기술 지원</b>	<b>7</b>
----------	--------------	----------

---

<b>6</b>	<b>주의</b>	<b>8</b>
	적합성 선언	8
	오래된 제품 및 배터리의 폐기	8
	EMF 준수	8
	상표	9

---

<b>7</b>	<b>자주 묻는 질문 (FAQ)</b>	<b>10</b>
----------	-----------------------	-----------

# 1 중요 안전 지침

## 청각 안전



### ⚡ 위험

- 청각 손상을 방지하기 위해 높은 볼륨으로 헤드폰을 사용하는 시간을 줄이고 볼륨을 안전한 수준으로 설정하십시오. 볼륨이 클수록 안전하게 청취할 수 있는 시간은 짧습니다.

헤드셋을 사용할 때 다음 지침을 반드시 준수하십시오.

- 적당한 시간 동안 적당한 볼륨으로 청취합니다.
- 높은 볼륨에 청각이 적응되었다고 해서 볼륨을 계속 높여서는 안 됩니다.
- 주변의 소리가 전혀 들리지 않을 정도로 볼륨을 높이지 마십시오.
- 주의하여 사용하시고 위험 가능성이 있는 상황에서는 일시적으로 사용을 중지하십시오.
- 이어폰과 헤드폰을 통한 과도한 음압은 청각을 손상시킬 수 있습니다.
- 운전 중에 이 헤드폰을 양쪽 귀 모두에 착용하는 것은 바람직하지 않으며 일부 지역에서는 위법 행위입니다.
- 안전을 위해 운전 중이거나 기타 위험한 환경에서는 음악 또는 전화 통화로 인해 신경이 분산되지 않도록 하십시오.

## 일반 정보

손상 또는 오작동을 방지하려면:

### ! 주의

- 헤드폰을 과도한 열에 노출하지 마십시오.
- 헤드폰을 떨어뜨리지 마십시오.
- 헤드폰에 물을 떨어뜨리거나 튀게 하지 마십시오.
- 헤드폰을 물에 담그지 마십시오.
- 알콜, 암모니아, 벤젠 또는 연마제가 포함된 세제를 사용하지 마십시오.
- 청소가 필요한 경우에는 부드러운 천을 사용하고, 필요하면 물 또는 묽은 비눗물을 소량만 묻혀 제품을 청소하십시오.
- 내장된 배터리를 햇빛, 불 등의 과도한 열에 노출시키지 마십시오.
- 배터리를 잘못 넣으면 폭발할 위험이 있습니다. 동일하거나 종류가 같은 배터리로만 교체하십시오.

### 작동 및 보관 온도/습도 정보

- $-15^{\circ}\text{C}(5^{\circ}\text{F})$ 부터  $55^{\circ}\text{C}(131^{\circ}\text{F})$  사이의 온도에서 작동 및 보관할 수 있습니다(최대 90%의 상대 습도).
- 고온 또는 저온 환경에서는 배터리 수명이 짧아질 수 있습니다.

## 2 Bluetooth 이어폰형 헤드폰 구성

Philips 제품을 구입해 주셔서 감사합니다!  
Philips에서 드리는 지원 혜택을 받으실 수 있도록 [www.philips.com/welcome](http://www.philips.com/welcome)에서 제품을 등록하십시오.

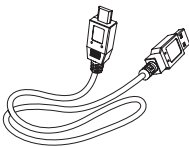
이 Philips 무선 이어폰형 헤드폰에는 다음과 같은 기능이 있습니다.

- 편리한 무선 핸즈프리 통화
- 무선 음악 감상 및 컨트롤
- 통화와 음악 간 전환 가능

### 상자 내용물



Philips Bluetooth 이어폰형 헤드폰 SHB5250



USB 충전 케이블(충전 전용)

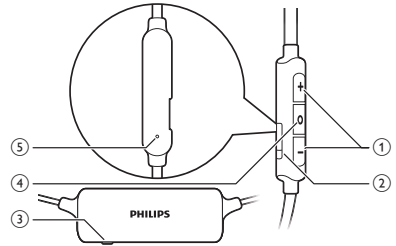


퀵 스타트 가이드

### 기타 장치

Bluetooth를 지원하고 헤드폰과 호환 (참조 '기술 지원' on page 8)되는 휴대폰 또는 장치(노트북, PDA, Bluetooth 어댑터, MP3 플레이어 등)

### Bluetooth 이어폰형 헤드폰 개요



- ① 볼륨/트랙 컨트롤 버튼
- ② 마이크로 USB 충전 슬롯
- ③ LED 표시등
- ④ 켜기/끄기, 음악/통화 컨트롤 버튼
- ① 마이크

# 3 시작하기

## 헤드폰 충전

### 참고

- 헤드폰을 처음 사용하기 전에 최적의 배터리 용량과 수명을 위해 배터리를 5시간 정도 충전하십시오.
- 손상 방지를 위해 정품 USB 충전 케이블만 사용하십시오.
- 헤드폰을 충전하는 동안에는 전원이 꺼지므로 충전하기 전에 통화를 마지십시오.
- 충전하는 동안에도 헤드폰을 정상적으로 사용할 수 있습니다.

제공된 USB 충전 케이블을 다음 위치에 연결합니다.

- 헤드폰의 마이크로 USB 충전 포트 및
  - 컴퓨터의 충전기/USB 포트
- ↳ 충전 중에는 LED가 흰색으로 바뀌고 충전이 완료되면 LED가 꺼집니다.

### 도움말

- 보통 완전히 충전하는 데는 2시간이 걸립니다.

## 헤드폰과 휴대폰 페어링

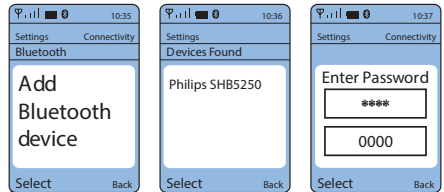
헤드폰을 휴대폰과 함께 처음 사용할 때는 헤드폰을 휴대폰과 페어링해야 합니다. 페어링이 성공적으로 끝나면 헤드폰과 휴대폰 간에 고유 암호 링크가 생깁니다. 가장 최근에 사용된 4개의 장치가 메모리에 저장됩니다. 4개의 장치가 페어링된 이후에 페어링을 시도하면 가장 먼저 페어링된 장치를 새로운 장치가 대체합니다.

- 1 헤드폰이 완전히 충전되었고 전원이 꺼져 있는지 확인하십시오.
- 2 파란색과 흰색 LED가 번갈아 깜박일 때까지 켜기/끄기 버튼을 누른 채로 잠시 기다립니다.  
↳ 헤드폰이 5분간 페어링 모드로 유지됩니다.

- 3 휴대폰의 전원이 켜져 있고 Bluetooth 기능이 활성화 되어 있는지 확인하십시오.
- 4 헤드폰과 휴대폰을 페어링합니다. 자세한 내용은 휴대폰의 사용 설명서를 참조하십시오.

다음은 헤드폰과 휴대폰 간의 페어링 방법을 보여주는 예입니다.

- 1 휴대폰의 Bluetooth 기능을 활성화하고 Philips SHB5250을 선택합니다.
- 2 헤드셋 암호를 묻는 메시지가 나타나면 "0000" (4개의 0)을 입력합니다. Bluetooth 3.0 이상을 지원하는 휴대폰은 암호를 입력할 필요가 없습니다.



## 4 헤드폰 사용

### Bluetooth 장치에 헤드폰 연결

- 1 휴대폰/Bluetooth 장치를 켭니다.
- 2 켜기/끄기 버튼을 길게 눌러 헤드폰을 켭니다.
  - ↳ 파란색 LED가 깜박입니다.
  - ↳ 헤드폰이 마지막으로 연결했던 휴대폰/Bluetooth 장치에 자동으로 재연결됩니다. 마지막으로 연결했던 장치에 연결할 수 없는 경우에는 마지막에서 두 번째로 연결했던 장치에 재연결됩니다.



#### 도움말

- 헤드폰을 켜 후에 휴대폰/Bluetooth 장치를 켜거나 Bluetooth 기능을 활성화한 경우, 헤드폰과 휴대폰/Bluetooth 장치를 수동으로 재연결해야 합니다.



#### 참고

- 헤드폰이 범위 내에 있는 Bluetooth 장치에 5분 내로 연결되지 않으면 배터리 수명을 절약하기 위해 자동으로 꺼집니다.

### 통화 및 음악 관리

#### 켜기/끄기

작업	버튼	조작
헤드폰을 켭니다.	음악/통화 컨트롤	2초 정도 누른 채로 잠시 기다립니다.

헤드폰을 끕니다.	음악/통화 컨트롤	4초 정도 누른 채로 잠시 기다립니다. ↳ 흰색 LED가 켜졌다 서서히 꺼집니다.
-----------	-----------	---

#### 음악 컨트롤

작업	버튼	조작
재생하거나 일시 중지합니다.	음악/통화 컨트롤	한 번 누릅니다.
볼륨을 조절합니다.	+/-	한 번 누릅니다.
건너뛸니다.	+	길게 누릅니다.
되감습니다.	-	길게 누릅니다.

#### 통화 컨트롤

작업	버튼	조작
전화를 받거나 끊습니다.	음악/통화 컨트롤	한 번 누릅니다. ↳ 신호음 1번
통화 상대를 전환합니다.	음악/통화 컨트롤	두 번 누릅니다. ↳ 신호음 1번

## 기타 헤드폰 표시등 상태

헤드폰 상태	표시등
헤드폰이 대기 모드이거나 음악을 듣는 동안 Bluetooth 장치에 연결되었습니다.	파란색 LED가 8초마다 깜박입니다.
헤드폰이 페어링할 준비가 되었습니다.	파란색과 흰색 LED가 번갈아 깜박입니다.
헤드폰이 켜졌으나 Bluetooth 장치에 연결되지 않았습니다.	파란색 LED가 빠르게 깜박입니다. 연결되지 않을 경우 5분 후에 헤드폰이 꺼집니다.
배터리가 부족합니다.	전원이 꺼질 때까지 10초 간격으로 흰색 LED가 3번 깜박입니다.
배터리가 완전히 충전되었습니다.	흰색 LED가 꺼졌습니다.



## 5 기술 제원

- 음악 시간: 4.5시간
- □ 통화 시간: 4.5시간
- □ 대기 시간: 55시간
- 일반적으로 완전 충전까지 걸리는 시간: 2시간
- 충전식 리튬-폴리머 배터리(120mAh)
- Bluetooth 4.1, Bluetooth 모노 지원 (Headset Profile – HSP, Hands-Free Profile – HFP), Bluetooth 스테레오 지원(Advanced Audio Distribution Profile – A2DP; Audio Video Remote Control Profile – AVRCP)
- 작동 범위: 최대 10미터(33피트)
- 디지털 되울림/노이즈 감소
- 자동 전원 꺼짐

### 참고

- 사양은 예고 없이 변경될 수 있습니다.

# 6 주의

## 적합성 선언

Gibson Innovations는 이 제품이 Directive 1999/5/EC의 필수 요구 사항과 기타 관련 조항을 준수함을 선언합니다. www.p4c.philips.com에서 적합성 선언을 확인할 수 있습니다.

## 오래된 제품 및 배터리의 폐기



이 제품은 재활용 및 재사용이 가능한 고품질의 자재 및 구성품으로 설계 및 제조되었습니다.



제품에 있는 이 기호는 유럽 지침 2012/19/EU를 준수함을 의미합니다.



이 기호는 제품에 유럽 지침 2013/56/EU가 적용되는 내장형 충전식 배터리가 들어 있음을 의미합니다. 이 배터리는 일반 가정용 쓰레기와 함께 버릴 수 없습니다. 전문가가 배터리를 제거할 수 있는 공식 회수 센터 또는 서비스 센터로 제품을 가져가는 것이 가장 좋습니다.

전자식 및 전기 제품과 충전식 배터리의 현지 수거 규정에 따르십시오. 현지 법규를 준수하며 절대 일반 가정용 쓰레기와 제품 및 충전식 배터리를 함께 버리지 마십시오. 올바른 제품 및 충전식 배터리 폐기를 통해

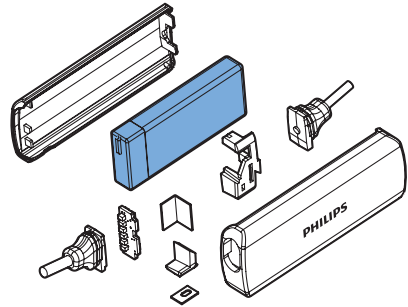
환경 및 인류의 건강을 유해한 영향으로부터 보호할 수 있습니다.

## 내장 배터리 분리

### 참고

- 배터리를 분리하기 전에, 헤드셋이 USB 충전 케이블과 분리되어 있는지 확인하십시오.

전자 제품을 따로 회수하거나 재활용하는 제도가 없는 국가에서는 헤드셋을 폐기하기 전에 배터리를 분리하여 재활용하는 것으로 환경을 보호할 수 있습니다.



## EMF 준수

이 제품은 EMF(전자기장) 노출과 관련된 모든 기준 및 규정을 준수합니다.

### 환경 정보

모든 불필요한 포장은 생략되었습니다. 포장은 판지(상자), 폴리스티렌 폼(완충제) 및 폴리에틸렌(봉투, 보호용 폼 시트)의 세 가지 소재로 쉽게 분리할 수 있도록 제작되었습니다.

이 시스템은 지정 업체에서 분해할 경우 재활용할 수 있는 소재로 구성되어 있습니다. 포장 재료, 방전 배터리 및 오래된 장비의 폐기와 관련한 지역 규정을 확인하십시오.

---

## 상표

---

### Bluetooth

Bluetooth 워드 마크와 로고는 Bluetooth SIG, Inc.의 소유이며 Gibson Innovations와 같은 상표는 라이선스 하에 사용됩니다.

# 7 자주 묻는 질문 (FAQ)

Bluetooth 헤드폰이 켜지지 않습니다.  
배터리 잔량이 부족합니다. 헤드폰을 충전하십시오.

Bluetooth 헤드폰을 휴대폰에 페어링할 수 없습니다.

Bluetooth가 비활성화되었습니다. 헤드폰을 켜기 전에 휴대폰의 Bluetooth 기능을 활성화하고 휴대폰을 켭니다.

페어링이 작동하지 않습니다.

헤드폰이 페어링 모드인지 확인합니다.

- 사용 설명서에 설명된 단계별 가이드를 실행하십시오 (참조 '헤드폰과 휴대폰 페어링' on page 4).
- 통화/음악 버튼에서 손을 떼기 전에 LED 표시등이 파란색과 흰색으로 번갈아 깜박이는지 확인하십시오. 파란색 LED 만 깜박이는 경우 버튼을 계속 누른 채로 기다립니다.

휴대폰이 헤드폰을 찾을 수 없습니다.

- 헤드폰이 이전에 페어링되었던 장치에 연결되어 있을 수 있습니다. 연결된 장치를 끄거나 범위 밖으로 옮기십시오.
- 페어링이 다시 설정되었거나 헤드폰이 이미 다른 장치와 페어링되었을 수 있습니다. 사용 설명서 (참조 '헤드폰과 휴대폰 페어링' on page 4)에 따라 헤드폰을 휴대폰에 다시 페어링하십시오.

Bluetooth 헤드폰을 Bluetooth 스테레오 지원 휴대폰과 연결하였지만 음악이 휴대폰 스피커에서만 재생됩니다.

휴대폰의 사용 설명서를 참조하십시오.  
헤드폰을 통한 음악 감상을 선택합니다.

음질이 낮고 지직거리는 잡음이 들립니다.

Bluetooth 장치가 범위 밖에 있습니다.  
헤드폰과 Bluetooth 장치 간의 거리를 좁히거나 그 사이의 장애물을 치웁니다.

휴대폰에서 스트리밍이 매우 느리거나 오디오 스트리밍이 전혀 작동하지 않을 때 음질이 떨어집니다.

휴대폰이 A2DP (참조 '기술 지원' on page 8)를 지원하지 않고 HSP/HFP(모노)만 지원하는지 확인하십시오.

Bluetooth 장치에서 음악은 들리지만 제어할 수가 없습니다(예: 재생/일시 중지/앞으로 건너뛰기/뒤로 건너뛰기).

Bluetooth 음원이 AVRCP (참조 '기술 지원' on page 8)를 지원하는지 확인하십시오.

추가 지원이 필요한 경우 을

방문하십시오 [www.philips.com/support](http://www.philips.com/support).





2015 © Gibson Innovations Limited. All rights reserved.

이 제품은 Gibson Innovations Ltd.의 책임 하에 제조 및 판매되었으며 Gibson Innovations Ltd.는 이 제품의 보증인입니다.

필립스 및 필립스 공식 마크는 Koninklijke Philips N.V.의 등록 상표입니다. Koninklijke Philips N.V.의 라이선스 하에 사용되었습니다

UM\_SHB5250\_00\_KO\_V1.0  
wk1608

