



Philips
Flat TV-Standfuß

SF00973 I

Maximales Fernseherlebnis

Universeller Flat TV-Bodenständer

Zeitloses Design, passend zu Ihrer Einrichtung

- Anspruchsvolles Design aus hochwertigem Aluminium und Glas

Für maximale Bequemlichkeit

- Kabelmanagementsystem für optimale Kabelführung
- Höhenverstellbar für ideale Anzeigehöhe
- 2 abnehmbare Regale für Peripheriegeräte

PHILIPS
sense and simplicity

Technische Daten

Verwandte Produkte

- **Kompatibel mit:** 37PF5320, 42PF5320, 37PF5321, 42PF5321, 42PF5421, 42PF5520D, 37PF5520D, 37PF5521D, 42PF5521D, 37PF7320, 42PF7320, 50PF7320, 37PF7321, 42PF7321, 42PF7420, 42PF7421D, 42PF7520D, 37PF7521D, 42PF7521D, 50PF7521D, 42PF7621D, 37PF9631D, 42PF9631D, 50PF9631D, 37PF9731D, 42PF9731D, 42PF9831D

Design

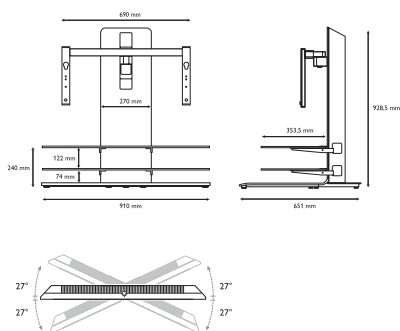
- **Verwendete Materialien:** Regale - Glas, Säule und Fuß Metall und ABS
- **Standfuß-Farbe:** Front Silber

Abmessungen

- **Abmessungen Untergestell (B x H x T):** 900 x 930 x 660 mm
- **Gewicht der Standhalterung:** 44 kg
- **Abmessungen Box (B x H x T):** 1055 x 590 x 585 mm
- **Gewicht (inkl. Verpackung):** 46 kg
- **Höhe unteres Regal:** 240 mm
- **Tiefe unteres Regal:** 350 mm
- **Breite unteres Regal:** 900 mm
- **Tiefe oberes Regal:** 350 mm
- **Breite oberes Regal:** 900 mm

Verpackungsdaten

- **Geliefert als:** Flache Verpackung, Einfache Montage erforderlich



Wichtige Produktinfos

Anspruchsvolles Design

Höhenverstellbar

2 abnehmbare Regale

Kabelmanagementsystem



Ausstellungsdatum
2007-12-07

Version: 3.0

12 NC: 8670 000 24056
EAN: 87 10895 95692 5

© 2007 Koninklijke Philips Electronics N.V.
Alle Rechte vorbehalten.

Technische Daten können ohne vorherige Ankündigung geändert werden. Die Marken sind Eigentum von Koninklijke Philips Electronics N.V. oder der jeweiligen Firmen.

www.philips.com