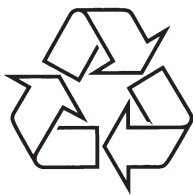


Reģistrējiet Jūsu preci un saņemiet
atbalstu mājas lapā
www.philips.com/welcome

SDV 8622_12



Lietošanas instrukcija



Tiecieties ar Philips Internetā
<http://www.philips.com>

1 Svarīgi	3
Drošība	3
Lietošanai telpās	3
Lietošanai ārpus telpām	3
Pārstrāde.....	3
2 Jūsu SDV8622/12	4
Komplektā iekļautie priekšmeti.....	4
3 Darbību sākot.....	5
Uzstādīšana.....	5
Pievienošana pie TV.....	8
Ciparu uztvērēja iestatīšana ar šo antenu	8
4 Bieži uzdotie jautājumi.....	9
5 Garantija un serviss	9
6 Izmantotie termini.....	10

7. IZMANTOTIE TERMINI

Pastiprinātājs

Ierīce ar viena līmeņa vai liela apjoma drošinātāju ar vairākiem līmeņiem pastiprinājuma radīšanai, piem., mazu signālu palielināšanai.

Antena

Ierīce, kā stienis vai stieple, kas komplektē uztvertos radio frekvences signālus vai izstaro pārraidītos RF signālus.

Koaksiāls

Viens vara konduktors, apņemts ar izolācijas slāni, klāts ar aptverošu vara aizsargslāni un beidzot, ar izolējošu apvalku. Nevienmērīgu pārraižu līnija ar nemainīgu spriegumu. Audio gadījumā, šis tips tiek bieži izmantots zema līmeņa, līniju signāliem norobežotiem RCA savienotājos.

DVB (Ciparu Video pārraide)

DVB ir starptautiski pieņemts standarts ciparu televīzijas saīsinājumam.

FM (Frekvenču modulācija)

Radio pārraidēs: modulācijas metode, kurā nesošā sprieguma frekvence ir atšķirīga no modulācijas sprieguma frekvences.

HDTV (Augstas izšķirtspējas Televīzija)

Tā ir ciparu televīzijas pārraižu sistēma ar augstāku izšķirtspēju nekā tradicionālajām televīzijas sistēmām (standarta – definīcijas TV vai SDTV). HDTV ir ciparu pārraide; jauninājums lietots analogajās pārraidēs, bet šodien ciparu televīzijas (DTV) signāli tiek lietoti, jo tiem nepieciešams mazāks diapazons ciparu video kompresijas dēļ.

UHF (Ultra augstas frekvences)

Radio vai TV pārraidēs: tas ir elektromagnētisko viļņu frekvenču diapazons starp 300 MHz un 3 GHz (3000 MHz).

VHF (ļoti augsta frekvence)

Radio vai TV pārraidēs: tas ir elektromagnētisko viļņu frekvenču diapazons starp 30 MHz un 300 MHz.

1. SVARĪGI

Drošība

Šajā lietošanas pamācībā ir sniegta svarīga informācija par Philips istabas/āra televizora antenu. Pirms ierīces uzstādīšanas un iestatīšanas uzmanīgi izlasiet lietošanas pamācību.

Lietošanai telpās

- Ierīci nedrīkst pakļaut pilieniem vai šļakstiem un uz ierīces nedrīkst novietot nekādus ar šķidrumu pildītus priekšmetus, piemēram, vāzes.
- Lai ierīci pilnībā atslēgtu no elektrotīkla, ierīces strāvas pievades vads ir jāatvieno no elektrotīkla rozetes.
- Gadījumā, ja strāvas rozete vai sadalītājs tiek lietots kā strāvas atslēgšanas ierīce, strāvas atslēgšanai ierīcei jābūt darba kārtībā un pieejamai.
- Uz ierīces nedrīkst novietot atklātas liesmas avotus, piemēram, aizdegta sveces.

Lietošanai ārpus telpām

- Ja šī ir pirmā reize, kad uzstādāt antenu, savas, kā arī citu drošības labad, meklējiet profesionālu palīdzību.
- Izpildiet pēc iespējas vairāk darbību uz zemes.
- Vietu antenas montāžai izvēlieties ļoti uzmanīgi. Atcerieties, ka elektriskās strāvas līnijas un telefonu līnijas izskatās vienādas. Jūsu drošībai ņemiet vērā, ka visas iepriekš pieminētās līnijas var radīt nāvējošas traumas.
- Pārliecinieties, ka izvēlētajā montāžas vieta pēc uzbūves ir piemērota visas slodzes (antenas svars, ledus svars, sniega svars un vēja spēks) izturēšanai.
- Montāžas vietā veiciet pareizu instalāciju pret sūces veidošanos.
- Neuzstādi Jūsu antenu mitrā vai vējinājā dienā.
- Ja montāža sāk krist, nekavējoties bēdziet prom. Atcerieties, ka antena, masts, kabelis un metāla stieples ir lieliski elektriskās strāvas vadītāji. Pat visvieglākā jebkuras šīs daļas pieskaršanās strāvas līnijai var izraisīt elektrošoku un nāvi.
- Gadījumā, ja jebkura no antenas daļām nonāk kontaktā ar strāvas līniju, neaiztieciot to un

nemēģiniet paši to atvienot. Zvaniet Jūsu vietējam elektroapgādes uzņēmumam. Tā darbinieki atvienos antenas daļu drošā veidā.

- Gadījumā, ja ar strāvas līniju notiek negadījums, nekavējoties zvaniet kvalificētam palīdzības dienestam.

Pārstrāde



Jūsu ierīce ir veidota un ražota ar augstas kvalitātes materiāliem no komponentēm, ko var pārstrādāt un lietot atkārtoti.



Ja šis pārsvītrotais rītenotās miskastes attēls ir pievienots ierīcei, tas nozīmē, ka ierīce atbilst Eiropas Direktīvai 2002/96/EC:

Nekad neizmetiet Jūsu veco aprīkojumu kopā ar citiem mājāsaimniecības atkritumiem. Lūdzu, izziņiet vietējos noteikumus par atsevišķās savākšanas punktiem elektriskajām un elektroniskajām precēm. Pareiza atbrīvošanās no Jūsu vecajām ierīcēm palīdz izvairīties no potenciālām negatīvām sekām apkārtējai dabai un cilvēku veselībai.



Ja šis logo ir pievienots ierīcei, tas nozīmē, ka finansiāls ieguldījums ir samaksāts saistīto valstu atjaunošanas un pārstrādes sistēmai.

© 2010 Koninklijke Philips Electronics N.V. Visas tiesības rezervētas. Pavairošana kopumā vai pa daļām ir aizliegta bez autortiesību īpašnieka rakstiskas piekrišanas.

Zīmoli ir Koninklijke Philips Electronics N.V. vai to attiecīgo īpašnieku īpašums.

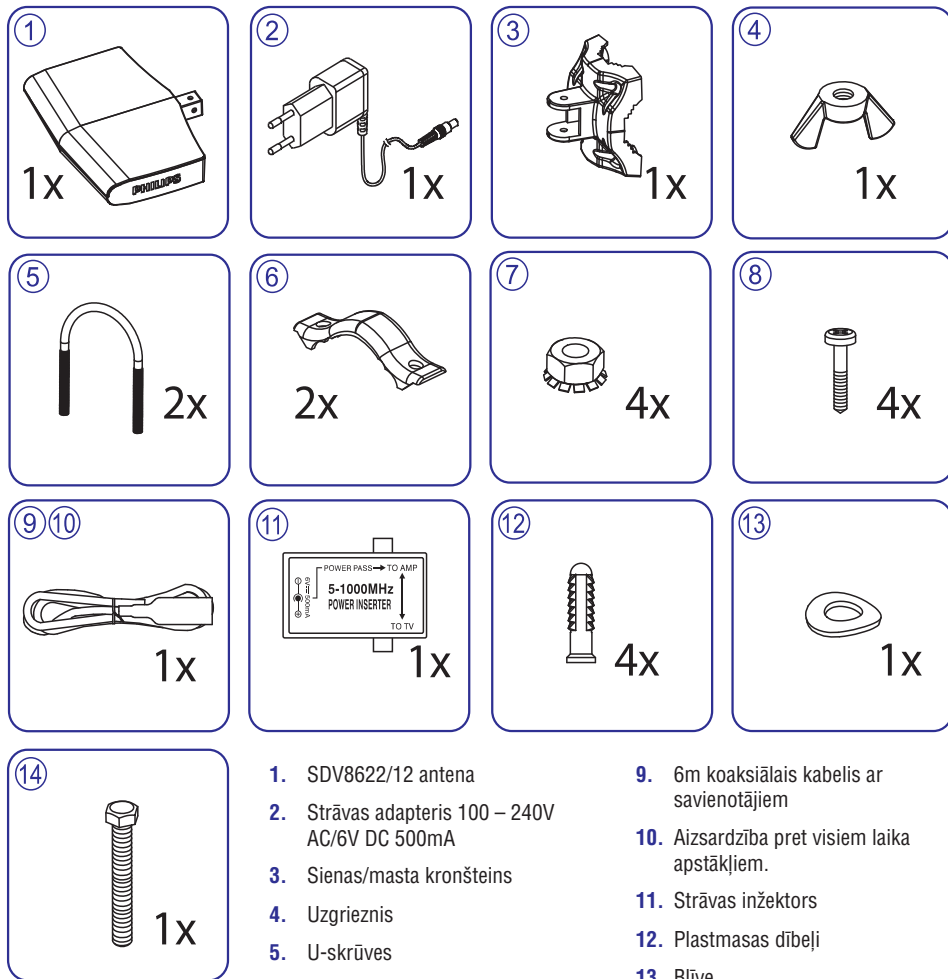


2. JŪSU SDV8622/12

Apsveicam ar Jūsu pirkumu un laipni lūgti Philips!

Lai pilnībā izmantotu atbalstu, ko piedāvā Philips, reģistrējiet Jūsu precī www.philips.com/welcome.

Komplektā iekļautie priekšmeti



- SDV8622/12 antena
- Strāvas adapteris 100 – 240V AC/6V DC 500mA
- Sienas/masta kronšteins
- Uzgrieznis
- U-skrūves
- Masta skavas
- Uzgriežņi ar aiztures paplāksnēm
- 25 mm koka skrūves
- 6m koaksiālais kabelis ar savienotājiem
- Aizsardzība pret visiem laika apstākļiem.
- Strāvas inžektors
- Plastmasas dībeļi
- Blīve
- 40mm sešstūra skrūve

4. BIEŽI UZDOTIE JAUTĀJUMI

Vai šī antena var darboties ar analogo pārraidi?

Jā, šī antena var uztvert analogās televīzijas pārraides UHF un VHF diapazonos.

Vai šī antena var uztvert ciparu pārraidi vai darboties ar HD-DVB pārraidēm?

Jā, šī antena ir paredzēta ciparu DVB un HDTV pārraižu uztveršanai UHF un VHF diapazonos.

Vai antena var tikt darbināta ar DC energoapgādi laivā, RV vai ceļojumu treilerā?

Jā, antenas aizmugurē ir DC energoapgādes ligzda. Pieslēdziet jūsu kabeli/ adapteri antenai un tad barošanas avotam.

Kur man vajadzētu novietot antenu, lai sasniegtu labāko iespējamo uztveri?

Izvēlieties atrašanās vietu tuvu logam, kas nodrošina antenai skaidru skatu uz raidītāju.

Piezīme

- Lai nodrošinātu vislabāko uztveri, nenovietojiet antenu metāla virsmu tuvumā, lai izvairītos no traucējumiem.

Vai es varu uzstādīt šo antenu ar ciparu uztvērēju?

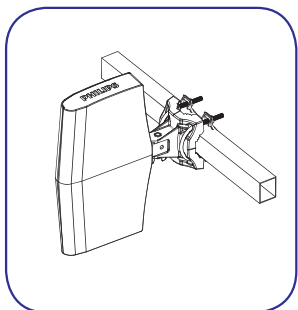
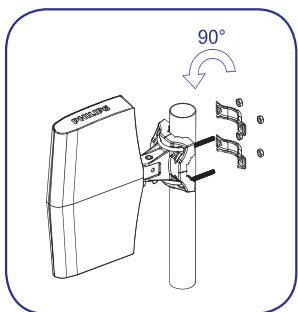
Jā, šo antenu var uzstādīt ar ciparu uztvērēju. (Skatiet nodaļu 'Ciparu uztvērēja iestatīšana ar šo antenu').

5. GARANTĪJA UN SERVISS

Garantijas informāciju var atrast vietnē:
www.philips.com/welcome

Tehniskā atbalsta saņemšanai, sūtiet mums e-pastu ar produkta modeļa numuru un detalizētu Jūsu problēmas aprakstu uz adresi:
accessorysupport@philips.com

... DARBĪBU SĀKOT

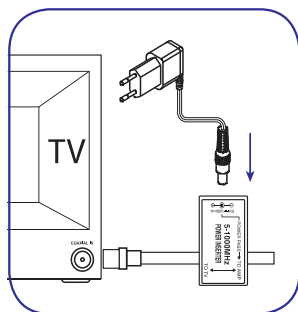


Pieslēgšana pie TV

Piezīme

- Kā iepriekš minēts, pastiprinātajam (Strāvas inžektoram un Strāvas adapterim) ir jābūt pieslēgtam līnijām starp antenu un jebkuru sadalītāju vai papildu ierīcēm.

1. Pieslēdziet antenas koaksiālo kabeli (9) strāvas inžektora (11) kontaktam, kas apzīmēts kā AMP.
2. Pievienojiet strāvas inžektoru (11) TV ierīces, ciparu televīzijas pierīces, sadalītāja vai citu ierīču antenas ieejai.
3. Pieslēdziet strāvas adaptera kontaktu (2) strāvas inžektoram (11), tad pieslēdziet strāvas adapteri (2) elektroapgādes 100-240V AC sienas rozetei.



Brīdinājums

- Strāvas inžektors un strāvas adapteris ir paredzēti tikai lietošanai telpās.

Padoms

- Šīs antenas komplektā ir iekļauts 6m garš 3C-2V koaksiālais kabelis. Ja tas nav piemērots Jūsu vajadzībām, aizstājiet kabeli ar RG-6 koaksiālo kabeli nevis pievienojiet pagarinājumu.

Ciparu uztvērēja iestāšanās ar šo antenu

Jūs varat instalēt pieejamos kanālus ar ciparu TV uztvērēju. Šis automātiskais process ir daļa no uztvērēja iestāšanās procedūras. Pārlicinieties, ka antena ir uzstādīta pareizi, pirms uztvērējs var saņemt skatāmos kanālus.

Ir divi veidi, kā pieslēgt antenu TV ierīcei:

- Pieslēgt antenu ciparu uztvērējam. Ja signāla stiprums ir pietiekami labs, kanālu iegaušanās uztvērējam var notikt automātiski.
- Pieslēgt antenu tieši TV ierīcei. Uztveriet analogos kanālus un atrodiet labāko antenas pozīciju. Tad atvienojiet antenu un pievienojiet to ciparu uztvērējam. Pārlicinieties, ka signālu stiprums ir pietiekami labs pirms kanālu instalēšanas ar uztvērēju.

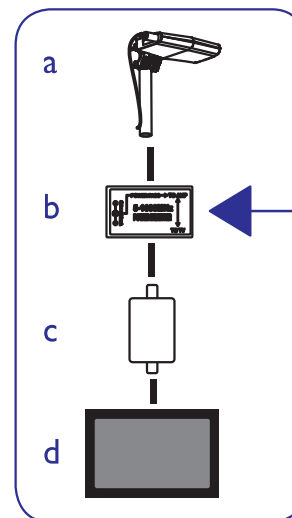
3. DARBĪBU SĀKOT

Uzstādīšana

Uzstādīšanas informācija

Šī antena izmanto strāvas padeves moduli, lai nodrošinātu antenas pastiprinātāju ar strāvu.

Šīs antenas pareizas darbības nodrošināšanai ir būtiski, lai strāvas inžektors būtu pievienots starp antenu un tādām ierīcēm, kā sadalītāji, atbilstoši transformatori, sakaru tīkli, utt.



- a Antena ar iebūvētu pastiprinātāju
- b Strāvas padeves modulis
- c Sadalītāji vai atbilstoši transformatori (nav iekļauti komplektā)
- d TV vai video ierīce.

Signāla stipruma noteikšana

Pirms uzstādīšanas nosakiet labāko antenas atrašanās vietu optimālai uztveršanai. Ir svarīgi, lai antenai būtu netraucēta uztvere no raidītāja. Labāka rezultāta sasniegšanai pārlicinieties, ka antena aizsniedz raidītāja darbības zonu.

Piezīme

- Lietošanai telpās, izvēlieties atrašanās vietu tuvu logam, kas nodrošina antenu skaidru skatu uz raidītāju.

Piezīme

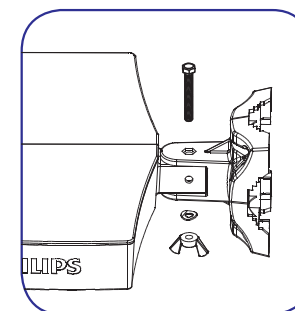
- Nenovietojiet antenu metāla virsmu tuvumā, lai izvairītos no traucējumiem.

Montāžai pie sienas, lietojot antenu telpās

Piezīme

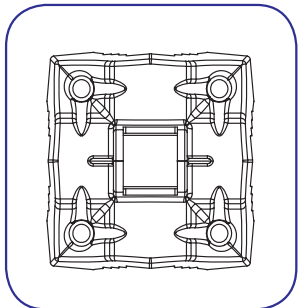
- Pabeidziet visu montāžas darbu uz zemes pirms ierīces montāžas pie sienas vai pie masta.

1. Lietojiet uzgriezni (4), blīvi un sešstūra skrūvi (14), lai piestiprinātu antenu sienai/ pie masta kronšteina.

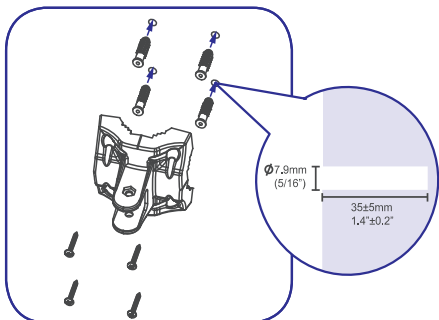
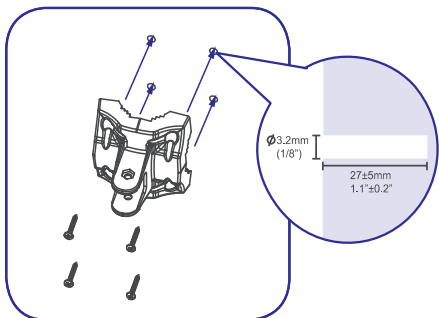


... DARBĪBU SĀKOT

2. Lietojiet skrūvju caurumus uz sienas/ masta kronšteina (3), kā norādi, koka skrūvju izvietojumam.



3. Lietojiet koka skrūves (8), lai cieši piestiprinātu antenu koka sienai.

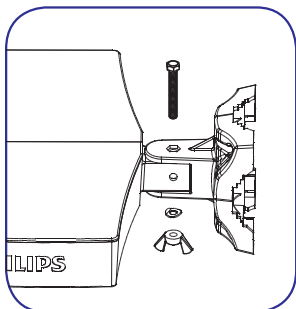


Montāžai pie masta, lietojot antenu ārpus telpām

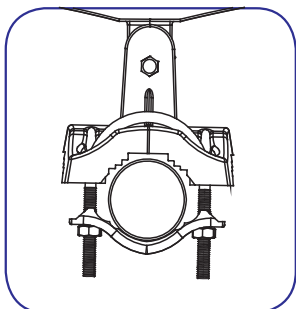
Piezīme

- Pabeidziet visu montāžas darbu uz zemes. Augšā celiet jau pilnībā samontētu antenu.

1. Lietojiet uzgriezni (4), blīvi un sešstūra skrūvi (14), lai piestiprinātu antenu sienai/ pie masta kronšteina.

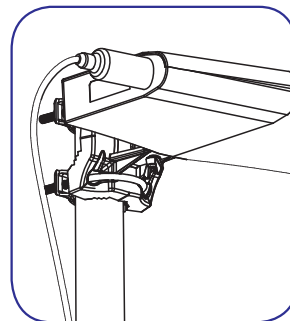


2. Ievietojiet U-skrūves (5) sienas/ masta kronšteina (3) caurumos. Uzslidiniet masta skavas (6) uz U-skrūvēm. Piestipriniet U-skrūvēm (5) četrus uzgriežņus ar aiztures paplāksnēm (7).

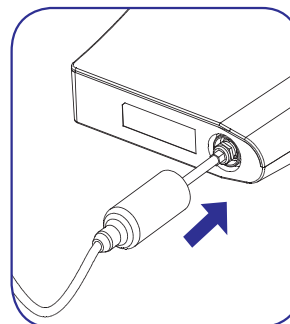


... DARBĪBU SĀKOT

3. Stingri piestipriniet montāžu pie masta.



4. Grieziet mastu tā statīvā, lai regulētu antenas virzienu.
5. Piestipriniet koaksiālo kabeli (9) F savienotājam ierīces apakšā. Sakārtojiet uz savienojuma aizsardzību (10) pret visiem laika apstākļiem.



Rotēšana

Antenu vai montāžas stabu Jūs varat pagriezt par 90 grādiem.

