

Register your product and get support at
www.philips.com/welcome

SDV7120/12



PT Manual do utilizador

PHILIPS

Índice

1	Importante	4
	Segurança	4
	Reciclagem	4
	Visão geral	5

3	Como iniciar	6
	Instalação	6

4	Instalar SDV7120	7
	Para recepção VHF/FM	7
	Para recepção UHF	7
	Configurar um sintonizador digital com a antena	8

5	Perguntas frequentes	8
----------	-----------------------------	---

6	Garantia e assistência	8
----------	-------------------------------	---

7	Glossário	9
----------	------------------	---

1 Importante

Segurança

Este manual contém informação importante sobre a antena de televisão interior da Philips. Leia-o com atenção antes de iniciar a instalação e configuração.

- O produto não deve ser exposto a gotas ou salpicos. Não devem ser colocados em cima do produto objectos com líquidos, tais como jarras.
- Para desligar totalmente o aparelho da alimentação de corrente, deve retirar o cabo de alimentação da tomada eléctrica.
- Quando a ficha de alimentação é utilizada como dispositivo de desactivação, o dispositivo de desactivação deve estar pronto para ser utilizado de imediato.
- Não devem ser colocados em cima do produto fontes de chamas sem protecção, como velas acesas.



Nunca elimine o seu produto com o lixo doméstico comum. Informe-se acerca das regras de recolha selectiva local para produtos eléctricos e electrónicos. A eliminação correcta do seu produto antigo ajuda a evitar potenciais consequências nocivas para o ambiente e para a saúde pública.



Quando este logótipo é colocado num produto, significa que foi paga uma contribuição financeira ao sistema de recuperação e reciclagem nacional associado.

©2010 Koninklijke Philips Electronics N.V. Todos os direitos reservados. A reprodução, parcial ou total, é proibida sem a autorização por escrito do titular dos direitos de autor. As marcas comerciais são propriedade de Koninklijke Philips Electronics N.V. ou dos seus respectivos proprietários.

Reciclagem



O produto foi concebido e fabricado com materiais e componentes de alta qualidade, que podem ser reciclados e reutilizados.

Quando o símbolo com um caixote de lixo traçado está afixado a um produto, significa que o mesmo é abrangido pela Directiva Europeia 2002/96/CE:

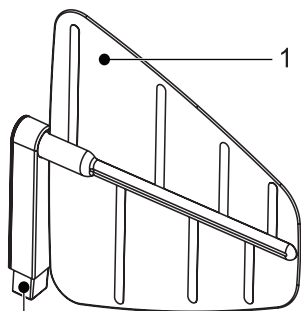


2 O seu SDV7120

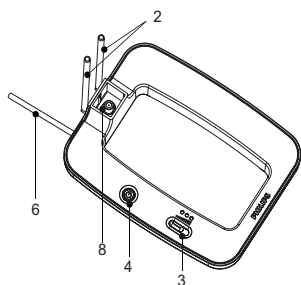
Parabéns pela sua compra e bem-vindo à Philips!

Para tirar máximo partido da assistência oferecida pela Philips, registre o seu produto em www.philips.com/welcome.

Visão geral



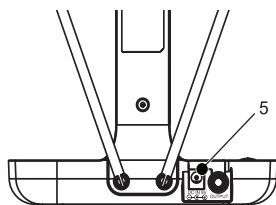
9



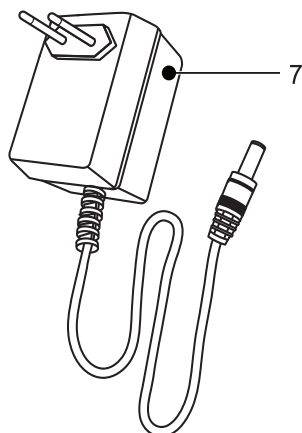
6

4

3



5



7

1	Antena UHF de registo periódico
2	Antena de haste VHF
3	Interruptor de ganho de controlo UHF/VHF
4	Interruptor de alimentação com indicador LED
5	Ligação CC de 9 V
6	Cabo coaxial (para ligação TV)
7	Transformador CA de 230-240V/CC de 9V (incluído)
8	Base da antena com conector fêmea
9	Antena UHF de registo periódico com conector macho

3 Como iniciar

Para garantir o correcto funcionamento da antena, leia o manual do utilizador da sua televisão antes de começar. Defina a sua televisão para receber sinal de uma ANTENA e não de CABO ou SATÉLITE.

Instalação

Determinar a força do sinal

Antes de instalar, escolha o melhor local para garantir a melhor recepção. É importante que não existam obstáculos entre a antena e o transmissor. Para obter os melhores resultados, a antena deve encontrar-se virada para a localização do transmissor.

Nota

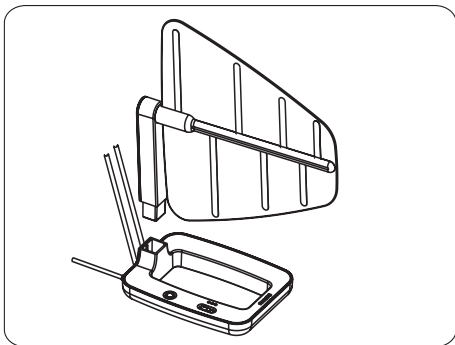
- Escolha um local perto da janela que proporcione à antena uma recepção sem obstáculos do transmissor.

Nota

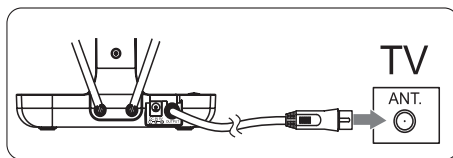
- Coloque a antena longe da superfície metálica, para evitar interferências.

Ligar ao TV

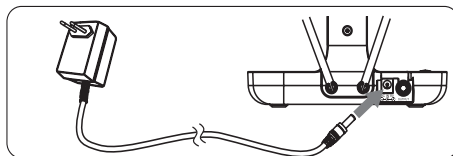
- 1 Monte a base da antena na antena UHF de registo periódico.



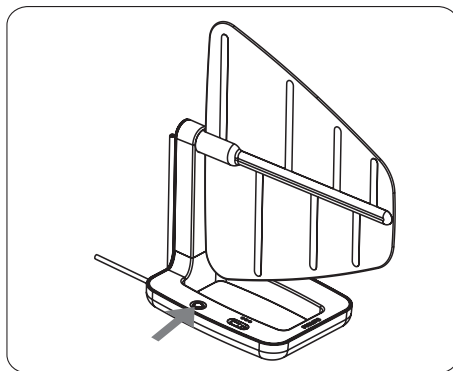
- 2 Ligue a outra extremidade do cabo coaxial incorporado à entrada do receptor de TV.



- 3 Ligue a ficha CC à antena e a alimentação eléctrica a uma tomada CA de 230-240V.



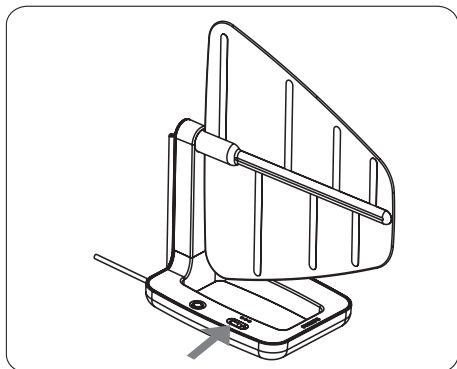
- 4 Ligue o interruptor de alimentação.
↳ O LED azul acende-se.



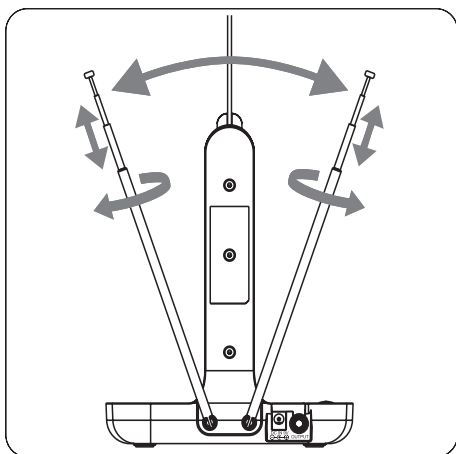
4 Instalar SDV7120

Para recepção VHF/FM

- 1 Para rodar o amplificador para cima, rode o botão de controlo de ganho para a posição máxima.



- 2 Estique a antena de haste VHF até ao comprimento máximo.
- 3 Ligue o televisor ou rádio FM no canal/estação pretendidos. Movimente a antena VHF em diferentes direcções, para cima e para baixo, até obter recepção.

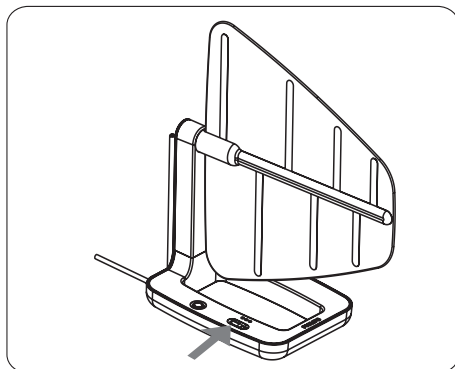


Nota

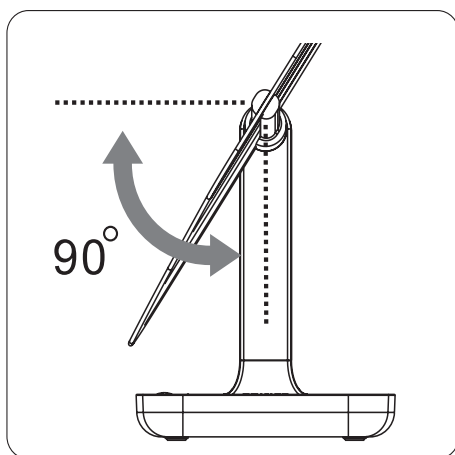
- É possível rodar o botão de controlo de ganho para baixo para obter melhor recepção.

Para recepção UHF

- 1 Ligue o TV no canal/estação desejado.
- 2 Para rodar o amplificador para cima, rode o botão de controlo de ganho para a posição máxima.



- 3 Incline ou gire a antena UHF na direcção do transmissor até obter recepção.



Nota

- É possível rodar o botão de controlo de ganho para baixo para obter melhor recepção.

Nota

- O elemento de registo periódico UHF só permite a rotação a 90 graus.

Configurar um sintonizador digital com a antena

Pode instalar os canais disponíveis com este sintonizador de TV digital. Este processo automático faz parte da configuração do sintonizador. Certifique-se de que a antena foi correctamente configurada antes para que o sintonizador possa receber canais visualizáveis.

Há duas formas de ligar a antena ao televisor:

- Ligar a antena a um sintonizador digital. Se a força do sinal for suficientemente forte, os canais podem ser monitorizados automaticamente no sintonizador.
- Ligar a antena directamente ao televisor. Sintonize para os canais analógicos e encontre a melhor localização de antena. Depois, volte a ligar a antena ao sintonizador digital. Assegure-se de que a força do sinal é suficiente antes de instalar os canais com o sintonizador.

5 Perguntas frequentes

Esta antena pode receber transmissões analógicas?

Sim, esta antena pode receber transmissões televisivas analógicas nas bandas UHF e VHF.

Esta antena pode receber ou é compatível com transmissões HD-DVB?

Sim, esta antena foi concebida para receber transmissões de DVB Digital e HDTV nas bandas UHF e VHF.

Esta antena pode ser alimentada por uma fonte de CC numa embarcação, veículo recreativo ou autocaravana?

Sim, existe uma tomada de CC na parte posterior da antena. Ligue o cabo/adaptador à antena e à fonte de alimentação.

Onde devo colocar a antena para obter a melhor recepção possível?

Escolha um local perto da janela que proporcione à antena uma recepção sem obstáculos do transmissor.

Nota

- Para melhor recepção, coloque a antena longe da superfície metálica, para evitar interferências.

Como posso saber o ganho (amplificação) necessário para uma recepção de imagem nítida?

Depois de estender os dípolos VHF ao maior comprimento possível, ligue o amplificador. Rode o amplificador para cima, na posição máxima, e depois reduza conforme necessário. Em alguns casos, necessita de rodar o amplificador para baixo para obter uma imagem mais nítida.

Posso configurar esta antena com um sintonizador digital?

Sim, esta antena pode ser configurada com um sintonizador digital. (see 'Configurar um sintonizador digital com a antena' on page 8)

6 Garantia e assistência

Pode consultar os dados da garantia em: www.philips.com/welcome

Para obter assistência técnica, envie-nos uma mensagem de correio electrónico, indicando o número de modelo do produto e uma descrição pormenorizada do problema, para: accessorysupport@philips.com

7 Glossário

A

Amplificador

Um dispositivo que pode ser um circuito monofásico ou um circuito a grande escala com várias fases para obter um aumento de energia, isto é, aumenta os sinais fracos.

Antena

Um dispositivo, como uma haste ou um fio, que capta um sinal de radiofrequência recebido ou irradia um sinal de RF transmitido.

C

Coaxial

Um condutor de cobre simples, revestido por uma camada de isolamento, coberta por uma malha de cobre e por fim, um isolamento.

Uma linha de transmissão desequilibrada com impedância constante. Em áudio, este tipo é normalmente utilizado para sinais de linha de baixo nível, que terminam em conectores RCA.

Conector fêmea

Um conector fêmea é um conector ligado a um fio, cabo ou peça de equipamento, com um ou mais orifício com terminais eléctricos no seu interior e construído de tal forma que uma ficha com condutores expostos (conector macho) possa ser introduzido para garantir uma ligação física e eléctrica fiável.

Conector macho

Um conector macho é um conector ligado a um fio, cabo ou peça de equipamento, com um ou mais terminais eléctricos expostos e não blindados e construído de tal forma que possa ser introduzido num receptáculo (conector fêmea) para garantir uma ligação física e eléctrica fiável.

F

FM (modulação de frequência)

Em radiodifusão: método de modulação no qual a frequência da voltagem do operador varia com a frequência da voltagem de modulação.

H

HDTV (Televisão de Alta Definição)

É um sistema de transmissão de televisão digital com resolução superior à dos sistemas de televisão tradicionais (TV de definição padrão ou SDTV). HDTV é transmitida digitalmente; as primeiras implementações utilizavam transmissão analógica, mas actualmente utilizam-se sinais de televisão digital (DTV), necessitando de menos largura de banda graças à compressão de vídeo digital.

U

UHF (Frequência ultra-elevada)

Na transmissão de rádio ou televisão: é o limite de frequência de ondas electromagnéticas compreendido entre 300 MHz e 3 GHz (3000 MHz).

V

VHF (Frequência muito elevada)

Na transmissão de rádio ou televisão: é o limite de frequência de ondas electromagnéticas compreendido entre 30 MHz e 300 MHz.

