

Register your product and get support at
www.philips.com/welcome

SDV7120/12



HU Felhasználói kézikönyv

PHILIPS

Tartalomjegyzék

1	Fontos!	4
	Biztonság	4
	Újrahasznosítás	4

2	A SDV7120	5
	Áttekintés	5

3	üzembe helyezés	6
	Használatbavétel	6

4	A SDV7120 beüzemelése	7
	UHF vételéhez	7
	VHF/FM vételéhez	7
	A digitális hangolóegység beállítása az antennához	8

5	Gyakran ismétlődő kérdések	9
----------	-----------------------------------	---

6	Garancia és támogatás	9
----------	------------------------------	---

7	Szójegyzék	10
----------	-------------------	----

1 Fontos!

Biztonság

Ez a kézikönyv fontos információkat tartalmaz a Philips beltéri televízióantennához. Az üzembehelyezés és a beállítás előtt olvassa el figyelmesen.

- A terméket óvja a rácsepegő vagy ráfröccsenő folyadékoktól, illetve ne helyezzen rá folyadékot tartalmazó edényeket, például vázát.
- A tápellátás akkor van teljesen lecsatlakoztatva, ha a termék hálózati csatlakozódugója ki van húzva a fali aljzatból.
- Ha a hálózati csatlakozódugó használatos megszakítóeszközként, akkor mindig működésképesnek kell lennie.
- Ne helyezzen nyílt lánggal égő tárgyakat, pl. égő gyertyát a termékre.

Újrahasznosítás



Ezt a terméket minőségi, újrafeldolgozható és újrahasznosítható anyagok és alkatrészek felhasználásával tervezték és készítették.

A termékhez kapcsolódó áthúzott kerek kuka szimbólum azt jelenti, hogy a termék a 2002/96/EK európai irányelv hatálya alá esik.



Ne dobja elhasznált termékét a háztartási hulladékgyűjtőbe. Kérjük, tájékozódjon az elektromos és elektronikus hulladékok szelektív gyűjtésének helyi rendszeréről. Az elhasznált termék helyes kezelése csökkenti a környezetre és az emberi egészségre gyakorolt esetleges negatív hatás mértékét.



Amikor ez az embléma szerepel egy termékénél, az anyagi hozzájárulást jelent a kapcsolódó nemzeti újrahasznosítási és újrafelhasználási rendszerhez.

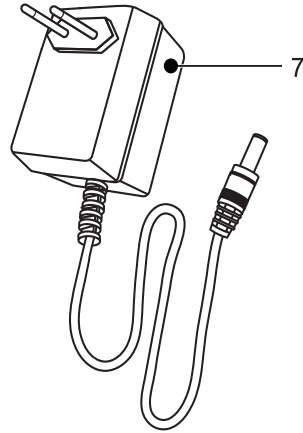
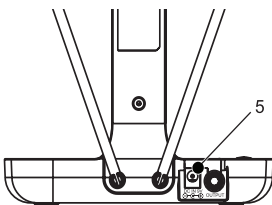
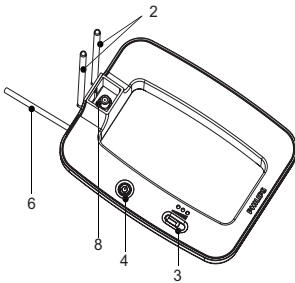
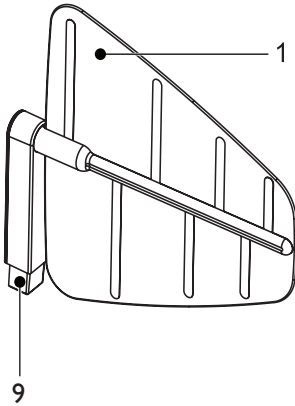
© 2010 Koninklijke Philips Electronics N.V. Minden jog fenntartva. A szerzői jog tulajdonosának írásos engedélye nélkül tilos a dokumentum teljes vagy részleges sokszorosítása. Minden védjegy a Koninklijke Philips Electronics N.V. céget vagy az illető jogtulajdonost illeti.



2 A SDV7120

Köszönjük, hogy Philips terméket vásárolt, és üdvözljük a Philips világában!
A Philips által biztosított teljes körű támogatáshoz regisztrálja termékét a www.philips.com/welcome oldalon.

Áttekintés



1.	UHF logperiodikus antenna
2.	VHF-rúdantenna
3.	UHF/VHF erősítőszabályozó kapcsoló
4.	Bekapcsológomb LED-jelzéssel
5.	9 V egyenáramú tápcsatlakozás
6.	Koaxiális kábel (a TV csatlakoztatásához)
7.	230-240 V AC / 9 V DC hálózati adapter (tartozék)
8.	Antennatalapzat hüvelyes csatlakozóval
9.	UHF logperiodikus antenna csatlakozódugóval

3 üzembe helyezés

Az antenna megfelelő működésének biztosításához a kezdés előtt olvassa el a televízió használati útmutatóját. A televíziót állítsa be úgy, hogy a digitális jelet a CABLE (kábel) vagy SATELLITE (műhold) helyett az ANTENNA irányából kapja.

Használatbavétel

A jelerősség meghatározása

A telepítés előtt határozza meg a legjobb, optimális vételt biztosító helyet. Igen fontos, hogy az antennának akadálymentes útja legyen az adókészülékhez. A legjobb eredmény eléréséhez az antennát irányítsa az adókészülék irányába.

Megjegyzés

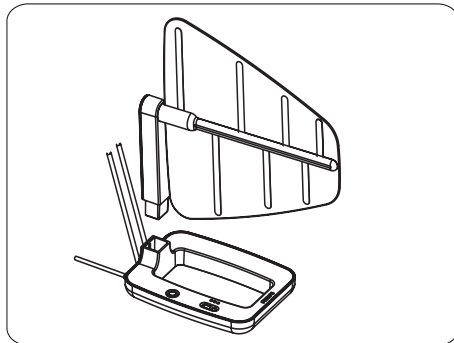
- Válasszon ablak melletti helyet, hogy az antennának tiszta rálátást biztosítson az adókészülékre.

Megjegyzés

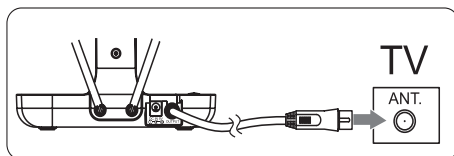
- Az interferencia elkerüléséhez az antennát helyezze fémes felületektől távol.

Csatlakoztatás a TV-készülékhez

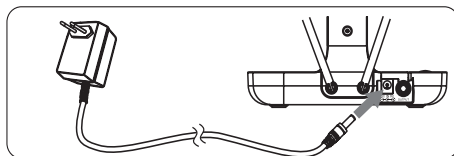
- 1 Szerelje be az antennalapzatba az UHF logperiodikus antennát.



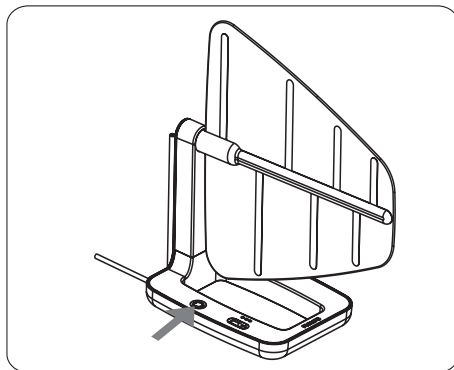
- 2 Csatlakoztassa a beépített koaxiális kábel másik végét a TV-vevő bemenetéhez.



- 3 Csatlakoztassa az egyenáramú dugaszt az antennához és a tápellátást a 230 V-os váltóáramú fali aljzatba.



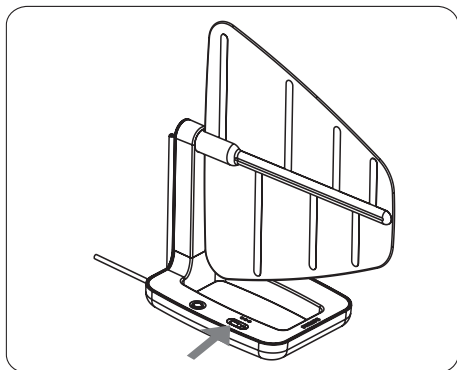
- 4 Nyomja meg a bekapcsológombot. → A kék LED világtani kezd.



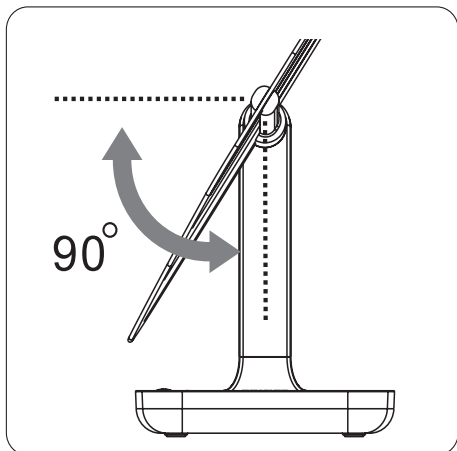
4 A SDV7120 beüzemelése

UHF vételéhez

- 1 Állítsa a televíziót a kívánt csatornára vagy állomásra.
- 2 Az erősítés növeléséhez kapcsolja az erősítővezérlő gombot maximális helyzetbe.



- 3 Döntse vagy forgassa el az UHF logperiodikus antennt az adókészülék felé egészen addig, amíg sikerül a vétel.



Megjegyzés

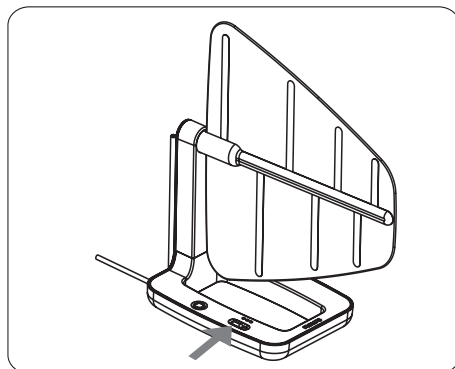
- Előfordulhat, hogy a legjobb vétel eléréséhez az erősítővezérlő kapcsolóval az erősítést csökkenteni kell.

Megjegyzés

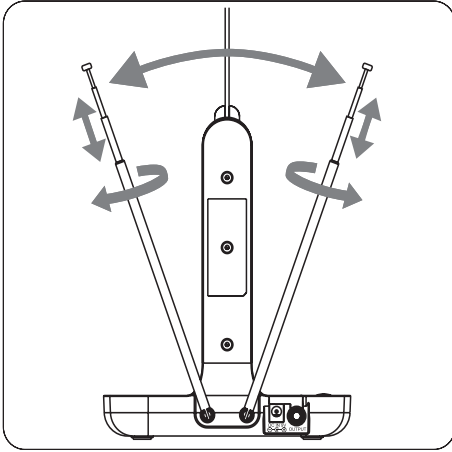
- Az UHF logperiodikus elem csak 90 fokban forgatható.

VHF/FM vételéhez

- 1 Az erősítés növeléséhez kapcsolja az erősítővezérlő gombot maximális helyzetbe.



- 2 Húzza ki a VHF-rúdantennát amennyire csak lehet.
- 3 A televíziót vagy a rádiót állítsa a kívánt csatornára vagy állomásra. Mozgassa a VHF-rúdantennát felfelé és lefelé, egészen addig, amíg sikerül a vétel.



- Csatlakoztassa az antennát közvetlenül a TV-készülékhez. Hozzon be egy analóg csatornát, és keresse meg az antenna legjobb helyzetét. Ezután csatlakoztassa újra az antennát a digitális hangolóegységhez. Győződjön meg arról, hogy a jelerősség megfelelő, mielőtt a csatornákat telepíti a hangolóegységgel.

Megjegyzés

- Előfordulhat, hogy a legjobb vétel eléréséhez az erősítővezérlő kapcsolóval az erősítést csökkenteni kell.

A digitális hangolóegység beállítása az antennához

Az elérhető csatornákat beállíthatja a digitális TV-hangolóegységgel is. Ez az automatikus folyamat része a hangolóegység üzembe helyezésének. Ügyeljen arra, hogy az antenna megfelelően be legyen állítva, mielőtt a hangolóegység fogadni kezdi a fogható csatornákat.

Az antenna kétféleképpen is csatlakoztatható a TV-készülékhez:

- Csatlakoztassa az antennát a digitális hangolóegységhez. Ha a jel erőssége megfelelő, a hangolóegység automatikusan rögzíteni képes a csatornákat.

5 Gyakran ismétlődő kérdések

Ez az antenna analóg adásokhoz is használható?

Igen, az antenna képes analóg TV-adások fogadására az UHF és a VHF sávon.

Képes az antenna digitális vagy HD-DVB adások vételére?

Igen, ez az antenna úgy van kialakítva, hogy képes legyen digitális DVB és HDTV-adások fogadására az UHF és a VHF sávon.

Az antennát hajón, lakóautón vagy lakókocsin is használhatom egyenáramú tápellátással?

Igen, az antenna hátoldalán található egy egyenáramú tápcsatlakozó. Csatlakoztassa a kábelt vagy adaptert az antennához, majd a tápellátáshoz.

Hova tegyem az antennát, hogy a lehető legjobb vételt biztosítsam?

Válasszon ablak melletti helyet, hogy az antennának tiszta rálátást biztosítson az adókészülékre.



Megjegyzés

- A legjobb vétel biztosításához az interferencia elkerülése céljából az antennát helyezze fémes felületektől távol.

Honnan tudhatom, hogy mekkora erősítésre van szükség ahhoz, hogy tiszta képet foghassak?

Miután annyira kihúzza a VHF dipól antennákat, amennyire csak lehet, kapcsolja be az erősítőt. Csavarja fel az erősítést maximális helyzetbe, majd szükség szerint csökkentse. Néhány esetben a tiszta kép fogadásához az erősítést lentebb kell csavarnia.

Az antennát digitális hangolóegységgel is üzembe helyezhetem?

Igen, az antennát üzemeltetheti digitális hangolóegységgel. (lásd: 'A digitális hangolóegység beállítása az antennához', 8. ezen az oldalon:)

6 Garancia és támogatás

A garanciára vonatkozó információt a www.philips.com/welcome oldalon találhatja meg. Műszaki támogatásért küldjön nekünk egy e-mailt a termék típusszámával és a hiba részletes leírásával a következő címre: accessorysupport@philips.com

7 Szójegyzék

A

Antenna

Egy eszköz (rúd vagy kábel), amely képes a beérkező rádiófrekvenciás jel fogadására vagy a sugárzott rádiófrekvenciás jel adására.

C

Csatlakozódugó

A csatlakozódugó olyan vezetéken, kábelen vagy készülékházon található csatlakozó, amelyen egy vagy több szabadon álló, nem árnyékolt érintkező található, és amely úgy van kialakítva, hogy megbízhatóan be lehessen helyezni egy csatlakozóba (hüvelyes csatlakozó), hogy ezzel megbízható fizikai és elektromos csatlakozást biztosítsanak.

E

Erősítő

Olyan egyszerű egyfokozatú vagy összetettebb többfokozatú áramkör, amelynek a célja a gyenge jelek felerősítése.

F

FM (Frekvencia moduláció)

Rádió közvetítés: a moduláció egy olyan módszere, amelynél a vivőhullám frekvenciája a modulációs feszültség frekvenciájával változik.

H

Hüvelyes csatlakozó

A hüvelyes csatlakozó egy olyan vezetéken, kábelen vagy készülékházon található csatlakozó, amelyen egy vagy több süllyesztett lyuk, és ezekben elektromos érintkező található, és úgy van kialakítva, hogy a csatlakozó, szabadon álló érintkezők (a

csatlakozódugók) pontosan beleilleszthetők legyenek, hogy ezzel megbízható fizikai és elektromos csatlakozást biztosítsanak.

HDTV (Nagyfelbontású televízió)

Ez egy olyan digitális televíziós műsorszórási rendszer, amely a hagyományos TV-készülékeknél (hagyományos felbontású TV vagy SDTV) nagyobb felbontást biztosít. A HDTV egy digitális műsorszórási rendszer, amely a korai időszakában analóg műsorszórást használt, de ma már digitális televíziózási (DTV) jelekkel működik, amely a digitális videotömörítésnek köszönhetően kisebb sávzélességet igényel.

K

Koaxiális

Egy egyszerű rézvezeték egyrétegű szigeteléssel, rajta egy árnyékoló rézháló és végül egy szigetelő burkolat. Állandó impedanciájú aszimmetrikus átviteli vonal. Hangtechnikában gyakran használatos az RCA-csatlakozókban végződő alacsony szintű vonaljelekhez.

U

UHF (Ultra magas frekvencia)

A rádiós vagy televíziós műsorszórásban azt jelenti, hogy az elektromágneses hullámok a 300 MHz és 3 GHz (3000 MHz) közötti frekvenciatartományban vannak.

V

VHF (Nagyon magas frekvencia)

A rádiós vagy televíziós műsorszórásban azt jelenti, hogy az elektromágneses hullámok a 30 MHz és 300 MHz közötti frekvenciatartományban vannak.

