

Register your product and get support at
www.philips.com/welcome

SDV6123/12



DE Benutzerhandbuch

PHILIPS

Inhaltsangabe

1	Wichtig	4
	Safety	4
	Recycling	4

2	Ihre SDV6123	5
	Überblick	5

3	Erste Schritte	6
	Installation	6

4	Einrichten SDV6123	7
	VHF-/UKW-Empfang	7
	UHF-Empfang	7
	Einrichten eines digitalen Tuners mithilfe der Antenne	8

5	Häufig gestellte Fragen (FAQs)	9
----------	---------------------------------------	---

6	Garantie und Service	9
----------	-----------------------------	---

7	Glossar	10
----------	----------------	----

1 Wichtig

Safety

In diesem Benutzerhandbuch finden Sie wichtige Informationen zur Zimmerantenne für Fernsehgeräte von Philips. Lesen Sie die Hinweise aufmerksam durch, bevor Sie mit der Installation und Konfiguration beginnen.

- Es dürfen keine Flüssigkeiten an das Produkt gelangen. Stellen Sie außerdem keine mit Wasser gefüllten Gegenstände, z. B. Vasen, auf dem Produkt ab.
- Um das Produkt vollständig von der Stromversorgung zu trennen, muss das Netzkabel aus der Steckdose gezogen werden.
- Wenn der Netzstecker als Trennvorrichtung verwendet wird, muss die Trennvorrichtung frei zugänglich bleiben.
- Stellen Sie keine offenen Feuerquellen, z. B. brennende Kerzen, auf dem Produkt ab.
- Verwenden Sie das Produkt ausschließlich bei normalen klimatischen Bedingungen.

Recycling



Your product is designed and manufactured with high quality materials and components, which can be recycled and reused.

When you see the crossed-out wheel bin symbol attached to a product, it means the product is covered by the European Directive 2002/96/EC:



Never dispose of your product with other household waste. Please inform yourself about the local rules on the separate collection of electrical and electronic products. The correct disposal of your old product helps prevent potentially negative consequences on the environment and human health.



Ist ein Produkt mit diesem Logo gekennzeichnet, bedeutet dies, dass eine entsprechende Gebühr an das Recyclingprogramm des jeweiligen Landes gezahlt wurde.

© 2010 Koninklijke Philips Electronics N.V. Alle Rechte vorbehalten. Die Vervielfältigung als Ganzes oder in Teilen ohne schriftliche Genehmigung des Urheberrechtsinhabers ist verboten. Alle Marken sind Eigentum von Koninklijke Philips Electronics N.V. oder der jeweiligen Unternehmen.

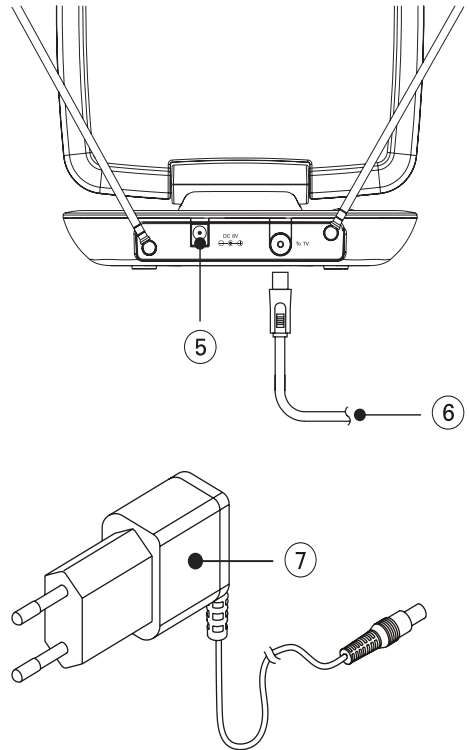
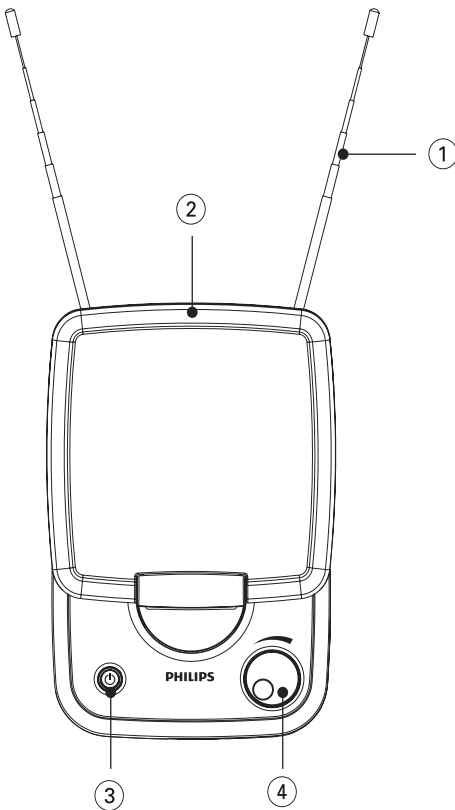


2 Ihre SDV6123

Herzlichen Glückwunsch zu Ihrem Kauf und willkommen bei Philips!

Um den Philips-Kundensupport voll nutzen zu können, empfehlen wir Ihnen, Ihr Gerät unter www.philips.com/welcome zu registrieren.

Überblick



1	VHF-Antenne
2	UHF-Antenne
3	Ein-/Aus schalter mit LED-Anzeige
4	Verstärkungsregelung
5	6 V DC-Netzanschluss
6	Koaxialkabel (für Fernsehgerätanschluss)
7	100 bis 240 V AC- /6 V DC-Netzadapter (im Lieferumfang enthalten)

3 Erste Schritte

Um sicherzustellen, dass die Antenne korrekt funktioniert, lesen Sie zunächst das Benutzerhandbuch Ihres Fernsehgeräts. Stellen Sie Ihr Fernsehgerät so ein, dass es das Signal von der ANTENNE und nicht über KABEL oder SATELLIT empfängt.

Installation

Bestimmen der Signalstärke

Bestimmen Sie vor der Installation den Standort mit dem besten Empfang. Achten Sie darauf, dass sich keine Hindernisse zwischen der Antenne und dem Transmitter befinden. Stellen Sie für eine optimale Übertragung sicher, dass die Antenne in Richtung des Transmitters ausgerichtet ist.

Hinweis

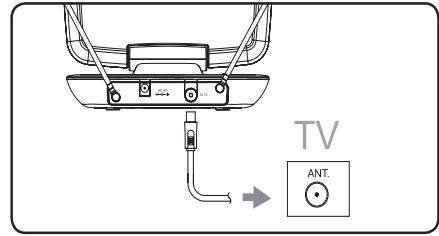
- Wählen Sie einen Standort in Fensternähe, sodass sich keine Hindernisse zwischen der Antenne und dem Transmitter befinden.

Hinweis

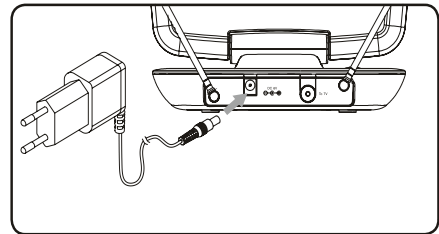
- Positionieren Sie die Antenne nicht in der Nähe von Metallflächen, um Störungen zu vermeiden.

Anschließen des Fernsehgeräts

- 1 Schließen Sie ein Ende des Koaxialkabels an den Signalausgang der Antenne an.
- 2 Verbinden Sie das andere Ende mit dem entsprechenden Eingang am Receiver des Fernsehgeräts.



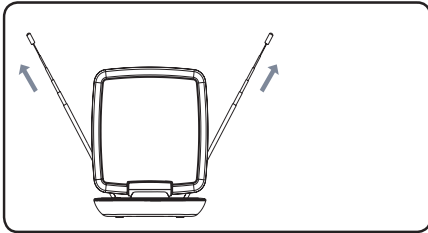
- 3 Schließen Sie den DC-Adapter an die Antenne und das Netzteil an eine 100-240 V-Steckdose an.



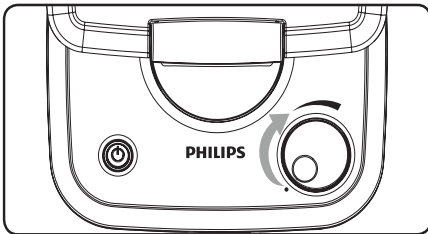
4 Einrichten SDV6123

VHF-/UKW-Empfang

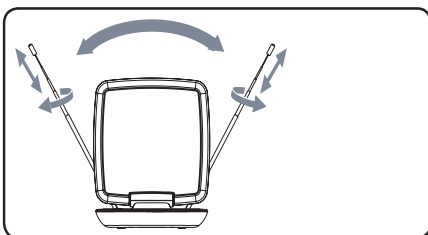
- 1 Ziehen Sie die Teleskopdipole so weit wie möglich heraus.



- 2 Um die Verstärkerleistung zu erhöhen, drehen Sie den Verstärkungsdrehknopf in Richtung der maximalen Leistung.



- 3 Stellen Sie an Ihrem Fernsehgerät oder UKW-Radio den gewünschten Kanal/Sender ein. Bewegen Sie die Dipolantennen in verschiedenen Richtungen nach oben und unten, bis das Gerät ein Signal empfängt.

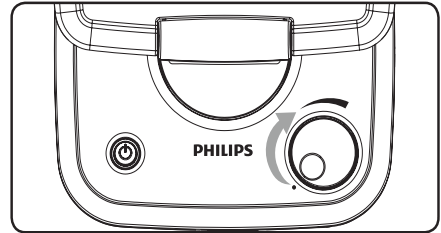


Hinweis

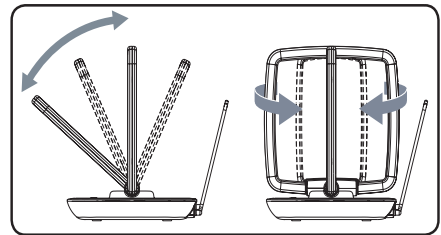
- Unter Umständen wird ein optimaler Empfang erreicht, wenn Sie die Leistung mit dem Verstärkungsdrehknopf reduzieren.

UHF-Empfang

- 1 Stellen Sie bei Ihrem Fernsehgerät den gewünschten Kanal/Sender ein.
- 2 Um die Verstärkerleistung zu erhöhen, drehen Sie den Verstärkungsdrehknopf in Richtung der maximalen Leistung.



- 3 Neigen oder drehen Sie die UHF-Antenne in Richtung des Transmitters, bis das Gerät ein Signal empfängt.



Hinweis

- Unter Umständen wird ein optimaler Empfang erreicht, wenn Sie die Leistung mit dem Verstärkungsdrehknopf reduzieren.

Einrichten eines digitalen Tuners mithilfe der Antenne

Sie können verfügbare Kanäle mithilfe eines digitalen TV-Tuners einrichten. Dies ist ein automatischer Vorgang, er wird zusammen mit der Einrichtung des Tuners durchgeführt. Stellen Sie sicher, dass die Antenne korrekt eingerichtet wurde, damit der Tuner Kanäle klar und deutlich empfangen kann.

Sie haben folgende zwei Möglichkeiten, die Antenne an das Fernsehgerät anzuschließen:

- Schließen Sie die Antenne an den digitalen Tuner an. Ist die gewünschte Signalstärke erreicht, kann der Tuner die Kanäle automatisch speichern.
- Schließen Sie die Antenne direkt an das Fernsehgerät an. Schalten Sie auf die analogen Kanäle um, und bestimmen Sie den optimalen Antennenstandort. Schließen Sie die Antenne dann wieder an den digitalen Tuner an. Stellen Sie sicher, dass die gewünschte Signalstärke erreicht ist, bevor Sie die Kanäle auf dem Tuner einrichten.

5 Häufig gestellte Fragen (FAQs)

Kann ich mit dieser Antenne auch analoge Übertragungen empfangen?

Ja, mit dieser Antenne können Sie analoge TV-Signale im UHF- und VHF-Band empfangen.

Kann ich mit dieser Antenne auch digitale oder HD-DVB-Signale empfangen?

Ja, mit dieser Antenne können Sie digitale DVB- und HDTV-Signale im UHF- und VHF-Band empfangen.

Kann ich die Antenne auch mit einem DC-Stromanschluss in einem Boot, Wohnmobil oder Wohnwagen betreiben?

Ja, auf der Rückseite der Antenne befindet sich ein DC-Anschluss. Schließen Sie das Kabel oder den Adapter zuerst an die Antenne und dann an die Stromversorgung an.

Wo soll ich die Antenne positionieren, um den besten Empfang zu erhalten?

Wählen Sie einen Standort in Fensternähe, sodass sich keine Hindernisse zwischen der Antenne und dem Transmitter befinden.



Hinweis

- Positionieren Sie die Antenne nicht in der Nähe von Metallflächen, um Störungen zu vermeiden und den bestmöglichen Empfang zu gewährleisten.

Wie kann ich feststellen, welche Verstärkerleistung ich benötige, um ein klares Bild zu erhalten?

Ziehen Sie die VHF-Dipole so weit wie möglich heraus, und schalten Sie dann den Verstärker ein. Drehen Sie den Verstärker auf maximale Leistung, und reduzieren Sie sie dann je nach Bedarf. Unter Umständen müssen Sie die Verstärkerleistung reduzieren, um ein klares Bild zu erhalten.

Kann ich die Antenne mit einem digitalen Tuner einrichten?

Ja, Sie können diese Antenne mit einem digitalen Tuner einrichten. (see 'Einrichten eines digitalen Tuners mithilfe der Antenne' on page 8)

6 Garantie und Service

Garantieinformationen finden Sie unter www.philips.com/welcome

Wenn Sie technischen Support benötigen, senden Sie eine E-Mail mit der Modellnummer des Produkts und einer genauen Problembeschreibung an folgende Adresse: accessorysupport@philips.com

7 Glossar

A

Antenne

Ein Gerät, beispielsweise ein Stab oder ein Draht, das ein Hochfrequenzsignal empfängt oder sendet.

D

DVB (Digital Video Broadcasting)

Bei DVB handelt es sich um ein Bündel international standardisierter Verfahren zur digitalen Fernsehübertragung.

F

FM (Frequenzmodulation)

In der Rundfunktechnik: ein Modulationsverfahren, bei dem die Frequenz des Trägersignals mit der Frequenz des Modulationssignals schwankt.

H

HDTV (High-Definition Television)

HDTV bezeichnet ein System zur digitalen Fernsehübertragung, das über eine höhere Auflösung als herkömmliche Fernsehstandards (z. B. SDTV) verfügt. HDTV wird digital übertragen. Zunächst kamen analoge Übertragungsverfahren zum Einsatz, heute werden jedoch DTV (Digital Television)-Signale verwendet, die dank der digitalen Videokomprimierung eine geringere Bandbreite benötigen.

K

Koaxial

Ein einzelner Kupferleiter, der mit einer Isolierung versehen ist, welche wiederum von einem Kupferschirm und abermals mit einer isolierenden Außenhülle umgeben ist. Ein unabgeglichenes Übertragungskabel mit konstantem Widerstand. Im Audiobereich werden derartige Kabel häufig für Low-Level-Line-Signale mit RCA-Anschluss verwendet.

U

UHF (Ultra High Frequency)

Bei Radio- oder TV-Übertragungen bezeichnet UHF die elektromagnetischen Wellen im Frequenzbereich zwischen 300 MHz und 3 GHz (3000 MHz).

V

Verstärker

Ein Gerät oder eine Baugruppe mit mehreren Stufen, das bzw. die ein Signal verstärkt, d. h. schwache Signale stärker macht.

VHF (Very High Frequency)

Bei Radio- oder TV-Übertragungen bezeichnet VHF die elektromagnetischen Wellen im Frequenzbereich zwischen 30 MHz und 300 MHz.

