

Register your product and get support at  
[www.philips.com/welcome](http://www.philips.com/welcome)

SDV6122/12



---

RU Руководство  
пользователя

---

**PHILIPS**



# Содержание

---

<b>1 Важно!</b>	4
Техника безопасности	4
Утилизация	4
<b>2 SDV6122</b>	5
Обзор	5
<b>3 Начало работы</b>	6
Установка	6
<b>4 Настройка SDV6122</b>	7
Прием через VHF/FM	7
Прием через UHF	7
Настройка цифрового тюнера с помощью данной антенны	8
<b>5 Часто задаваемые вопросы</b>	8
<b>6 Обслуживание и гарантия</b>	8

# 1 Важно!

---

## Техника безопасности

В данном руководстве содержится важная информация о комнатной телевизионной антенне Philips. Внимательно прочитайте руководство, прежде чем начинать установку и настройку.

- Изделие нельзя подвергать воздействию жидкостей, поэтому не ставьте на него сосуды и объекты с жидкостью, например вазы.
- Для полного отключения подачи питания следует выключить шнур питания из розетки.
- В случае, если в качестве устройства выключения используется шнур питания, устройство будет готово к включению в любой момент.
- Не ставьте на изделие источники открытого огня, например, зажженные свечи.

---

## Утилизация



Данное изделие сконструировано и изготовлено из высококачественных материалов и компонентов, которые подлежат переработке и вторичному использованию.

Если продукт маркирован значком с изображением перечеркнутой корзины, это означает, что изделие попадает под действие директивы Европейского союза 2002/96/ЕС.



Не выбрасывайте изделие вместе с бытовыми отходами. Узнайте всю необходимую информацию о раздельной утилизации электрических и электронных изделий. Правильная утилизация обработанного изделия поможет предотвратить возможные негативные последствия для окружающей среды и здоровья человека.



Прикрепленный к изделию логотип означает, что в объединенную национальную систему по восстановлению и утилизации были выплачены финансовые взносы.

© 2010 Koninklijke Philips Electronics N.V. Все права защищены. Воспроизведение данного документа и его частей без разрешения правообладателя запрещено. Торговые марки являются собственностью Koninklijke Philips Electronics N.V. и других законных владельцев авторских прав.

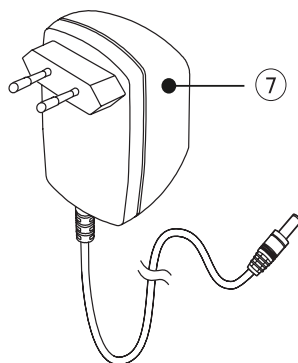
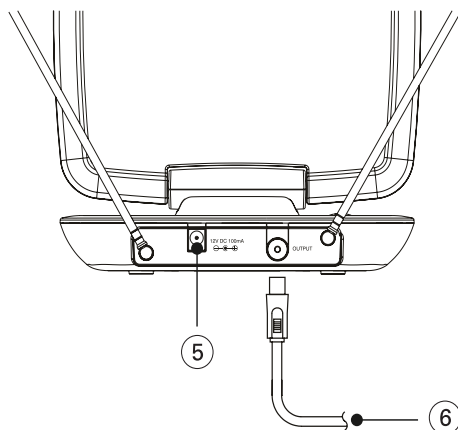
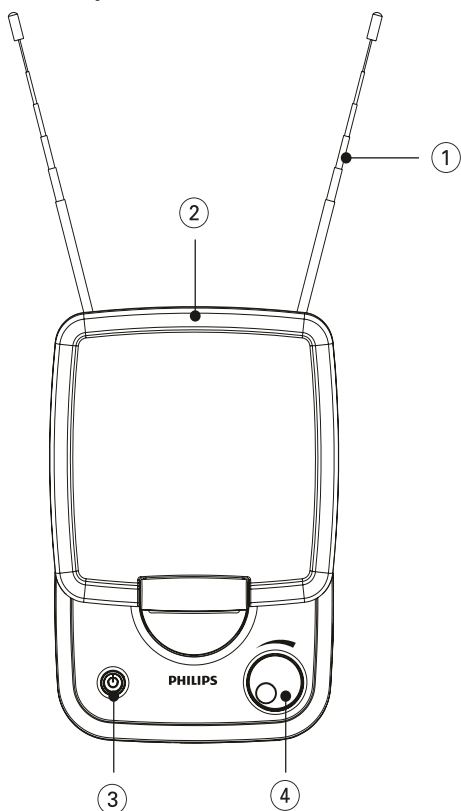


## 2 SDV6122

Поздравляем с покупкой и приветствуем вас в Philips!

Для того, чтобы воспользоваться всеми преимуществами поддержки Philips, зарегистрируйте ваше изделие на сайте [www.philips.com/welcome](http://www.philips.com/welcome).

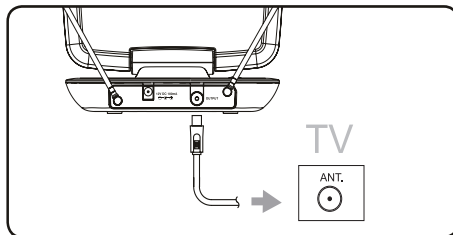
### Обзор



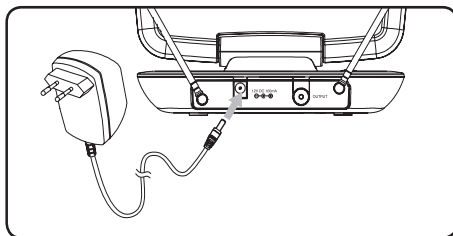
1	Антенна VHF
2	Антенна UHF
3	Переключатель питания со светодиодным индикатором
4	Дополнительный переключатель режимов
5	Сетевой соединитель 12 В постоянного тока
6	Коаксиальный кабель (для подключения телевизора)
7	Адаптер питания 230-240 В переменного тока/12 В постоянного тока (в комплекте)

## 3 Начало работы

Чтобы гарантировать правильную работу антенны, перед подключением прочитайте руководство пользователя телевизора. Настройте телевизор для приема сигнала через ANTENNA вместо CABLE или SATELLITE.



- 3 Подключите штекер постоянного тока к антенне, источник питания - к розетке электросети 230-240 В переменного тока.



### Установка

#### Определите уровень сигнала

Перед установкой выберите наилучшее положение для оптимального приема. Для работы антенны очень важно, чтобы передатчик не был загорожен. Для обеспечения наиболее устойчивого приема убедитесь, расположите антенну передней частью к передатчику.

#### Примечание

- Установите антенну около окна для обеспечения хорошей видимости передатчика.

#### Примечание

- Чтобы предотвратить появление помех, не размещайте антенну вблизи металлических предметов.

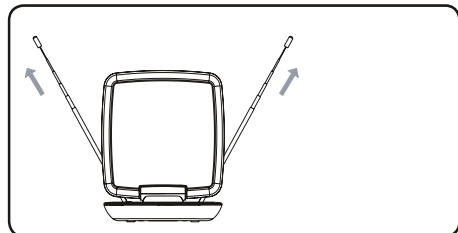
### Подключение к телевизору

- 1 Подключите один конец коаксиального кабеля в выходному разъему сигнала антенны.
- 2 Другой конец кабеля подключите к разъему входного сигнала ресивера телевизора.

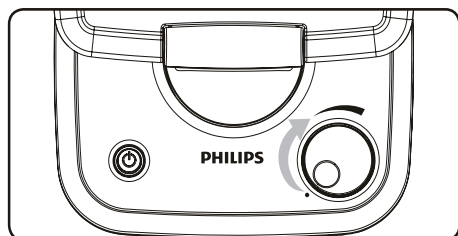
# 4 Настройка SDV6122

## Прием через VHF/FM

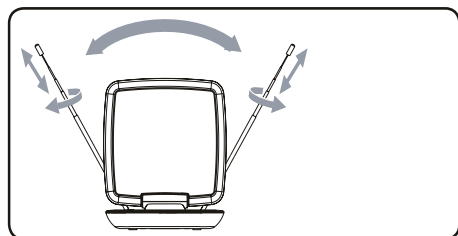
- 1 Вытащите телескопические диполи до максимальной длины.



- 2 Чтобы настроить усилитель, передвиньте дополнительный переключатель режимов в максимальное верхнее положение.



- 3 Настройте телевизор или FM-приемник на необходимый канал/станцию. Подвигайте диполи в разных направлениях вверх и вниз для настройки приема.

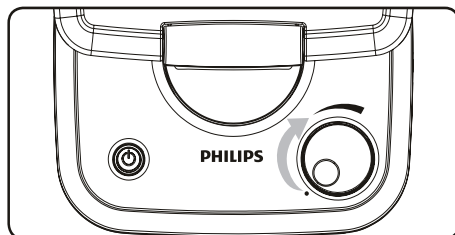


### Примечание

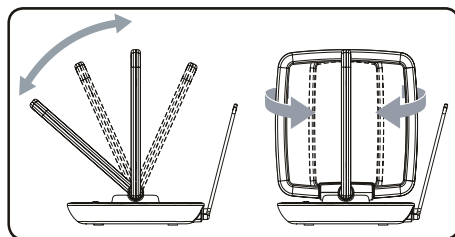
- Возможно, для лучшего приема необходимо будет передвинуть дополнительный переключатель режимов ниже.

## Прием через UHF

- 1 Настройте телевизор на необходимый канал/станцию.
- 2 Чтобы настроить усилитель, передвиньте дополнительный переключатель режимов в максимальное верхнее положение.



- 3 Наклоните или поверните рамочную антенну UHF в сторону передатчика для настройки приема.



### Примечание

- Возможно, для лучшего приема необходимо будет передвинуть дополнительный переключатель режимов ниже.

---

## Настройка цифрового тюнера с помощью данной антенны

Для настройки каналов можно использовать цифровой ТВ-тюнер. Данный автоматический процесс является частью настройки тюнера. Прежде чем просматривать каналы, принимаемые через тюнер, убедитесь, что антенна настроена правильно.

2 способа подключить антенну к телевизору:

- Подключите антенну к цифровому тюнеру. Если сигнал устойчивый, тюнер автоматически запоминает каналы.
- Подключите антенну непосредственно к телевизору. Настройте аналоговые каналы и установите антенну в оптимальное положение. Подключите антенну к цифровому тюнеру. Прежде чем настраивать каналы с помощью тюнера, убедитесь, что сигнал достаточно устойчивый.

## 5 Часто задаваемые вопросы

**Поддерживает ли антенна передачу аналогового телевидения?**

Да, данная антенна поддерживает прием аналогового телевидения в диапазоне UHF и VHF.

**Принимает ли данная антенна цифровое телевидение или трансляцию HD-DVB?**

Да, данная антенна принимает цифровую трансляцию DVB и HDTV в диапазоне UHF и VHF.

**Может ли питание антенны осуществляться через источник постоянного тока на лодке, в автомобиле или кемпере?**

Да, на задней части антенны расположен разъем питания для постоянного тока. Подключите кабель/адаптер к антенне, а затем к источнику питания.

**Где лучше всего расположить антенну для получения максимально устойчивого приема?**

Установите антенну около окна для обеспечения хорошей видимости передатчика.

### Примечание

- Чтобы предотвратить появление помех, не размещайте антенну вблизи металлических предметов.

**Как узнать, какое усиление необходимо для настройки четкого изображения?**

Если диполи VHF раздвинуты до максимальной длины, включите усилитель. Установите регулятор усилителя в максимальное положение и уменьшайте, если необходимо. В некоторых случаях для настройки четкого изображения усилитель необходимо выключить.

**Можно ли настроить антенну с помощью цифрового тюнера?**

Да, данную антенну можно настроить с помощью цифрового тюнера. (см. 'Настройка цифрового тюнера с помощью данной антенны' на стр. 8)

## 6 Обслуживание и гарантия

Информацию о гарантии см. на сайте [www.philips.com/welcome](http://www.philips.com/welcome)

Для получения технической поддержки отправьте нам письмо, содержащее номер модели изделия и подробное описание проблемы, по адресу [accessorysupport@philips.com](mailto:accessorysupport@philips.com)



# 7 Глоссарий

---

## D

### **DVB (Цифровое видеовещание)**

DVB — набор международных открытых стандартов цифрового телевидения.

---

## F

### **FM (Частотная модуляция)**

В радиовещании: способ модуляции, в котором частота несущего напряжения отличается от частоты напряжения модуляционного сигнала.

---

## H

### **HDTV (Телевидение высокой четкости)**

Система трансляции цифрового телевидения с более высоким разрешением, чем у обычных телесистем (телевидение стандартного разрешения или SDTV). HDTV — цифровая трансляция. Ранее использовалась аналоговая трансляция, но сегодня для сжатия цифрового видео благодаря сигналам цифрового телевидения (DTV) требуется меньшая пропускная способность.

---

## U

### **UHF (Ультравысокая частота)**

При передаче теле- и радиосигнала: диапазон частоты электромагнитных волн от 300 МГц до 3 ГГц (3000 МГц).

---

## V

### **VHF (Очень высокая частота)**

При передаче теле- и радиосигнала: диапазон частоты электромагнитных волн от 30 МГц до 300 МГц.

---

## A

### **Антенна**

Устройство, например, стержень или провод, которое принимает или передает радиочастотные сигналы.

---

## У

### **Усилитель**

Устройство на основе единственного каскада или большой интегральной схемы с несколькими каскадами для усиления слабых сигналов.

---

## К

### **Коаксиальный кабель**

Одиночный медный проводник, окруженный слоем изоляции с медной оплеткой в качестве экрана и изоляционной оболочкой снаружи. Несимметричная линия передачи с постоянным сопротивлением. В аудиотехнике этот тип кабеля с RCA-разъемами обычно используется для передачи линейных сигналов низкого уровня.

