

Register your product and get support at
www.philips.com/welcome

SDV6122/10



PT Manual do utilizador

PHILIPS

Índice

1	Importante	4
	Segurança	4
	Reciclagem	4

2	O seu SDV6122	5
	Visão geral	5

3	Como iniciar	6
	Instalação	6

4	Instalar SDV6122	6
	Para recepção VHF/FM	6
	Para recepção UHF	7
	Configurar um sintonizador digital com a antena	7

5	Perguntas frequentes	8
----------	-----------------------------	---

6	Garantia e assistência	8
----------	-------------------------------	---

7	Glossário	9
----------	------------------	---

1 Importante



Segurança

Este manual contém informação importante sobre a antena de televisão interior da Philips. Leia-o com atenção antes de iniciar a instalação e configuração.

Reciclagem



O produto foi concebido e fabricado com materiais e componentes de alta qualidade, que podem ser reciclados e reutilizados.

Quando o símbolo com um caixote de lixo traçado está afixado a um produto, significa que o mesmo é abrangido pela Directiva Europeia 2002/96/CE:



Nunca elimine o seu produto com o lixo doméstico comum. Informe-se acerca das regras de recolha selectiva local para produtos eléctricos e electrónicos. A eliminação correcta do seu produto antigo ajuda a evitar potenciais consequências nocivas para o ambiente e para a saúde pública.

Quando este logótipo é colocado num produto, significa que foi paga uma contribuição financeira ao sistema de recuperação e reciclagem nacional associado.

©2008 Koninklijke Philips Electronics N.V. Todos os direitos reservados. A reprodução, parcial ou total, é proibida sem a autorização por escrito do titular dos direitos de autor. As marcas comerciais são propriedade de Koninklijke Philips Electronics N.V. ou dos seus respectivos proprietários.

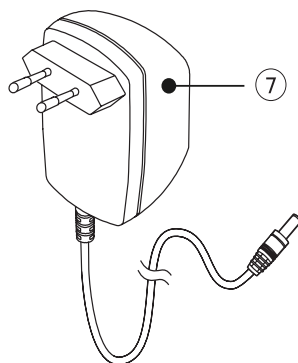
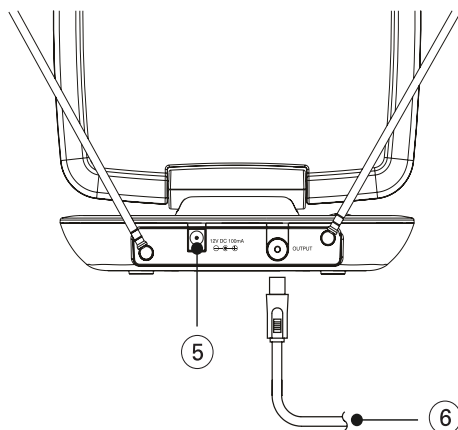
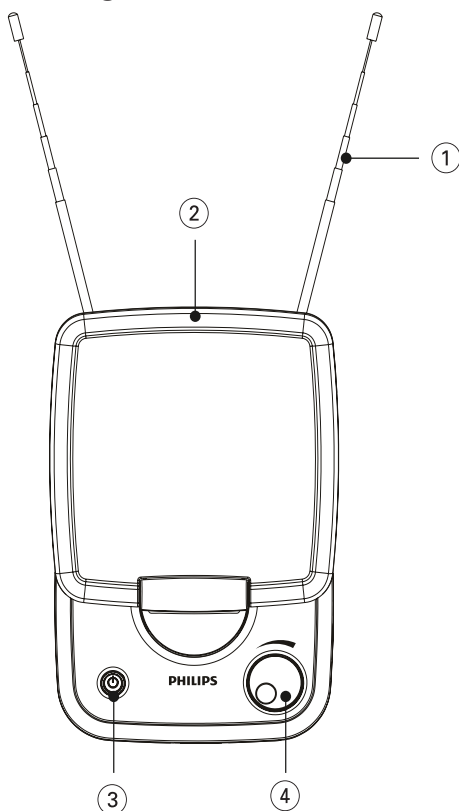


2 O seu SDV6122

Parabéns pela sua compra e bem-vindo à Philips!

Para tirar máximo partido da assistência oferecida pela Philips, registe o seu produto em www.philips.com/welcome.

Visão geral



1	Antena VHF
2	Antena UHF
3	Interruptor de alimentação com indicador LED
4	Botão de controlo de ganho
5	Ligação de CC de 12 V
6	Cabo coaxial (para ligação TV)
7	Transformador CA de 230-240V/CC de 12V (incluído)

3 Como iniciar

Para garantir o correcto funcionamento da antena, leia o manual do utilizador da sua televisão antes de começar. Defina a sua televisão para receber sinal de uma ANTENA e não de CABO ou SATÉLITE.

Instalação

Determinar a força do sinal

Antes de instalar, escolha o melhor local para garantir a melhor recepção. É importante que não existam obstáculos entre a antena e o transmissor. Para obter os melhores resultados, a antena deve encontrar-se virada para a localização do transmissor.

Nota

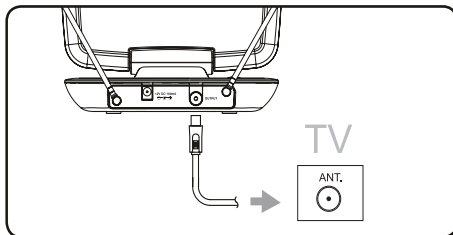
- Escolha um local perto da janela que proporcione à antena uma recepção sem obstáculos do transmissor.

Nota

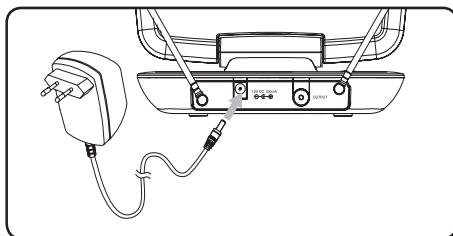
- Coloque a antena longe da superfície metálica, para evitar interferências.

Ligar ao TV

- 1 Ligue uma das pontas do cabo coaxial à saída de sinal da antena.
- 2 Ligue a outra ponta à entrada no receptor do TV.



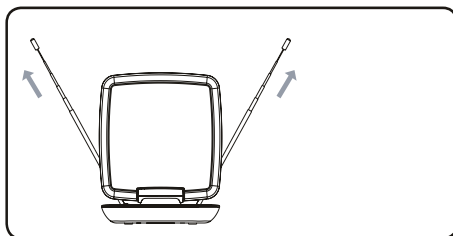
- 3 Ligue a ficha CC à antena e o transformador a uma tomada CA de 230-240V.



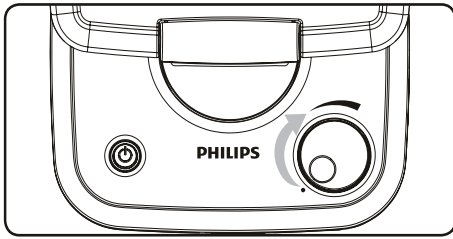
4 Instalar SDV6122

Para recepção VHF/FM

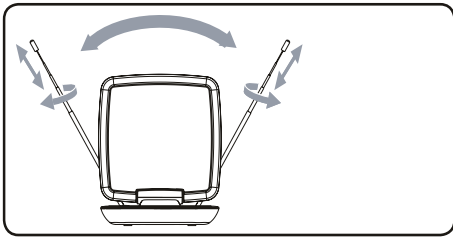
- 1 Estenda os dípolos telescópicos ao maior comprimento possível.



- 2 Rode o amplificador para cima e rode o botão de controlo de ganho para a posição máxima.



- 3** Ligue o televisor ou rádio FM no canal/estação pretendidos. Movimente os dípolos em diferentes direcções, para cima e para baixo, até obter recepção.

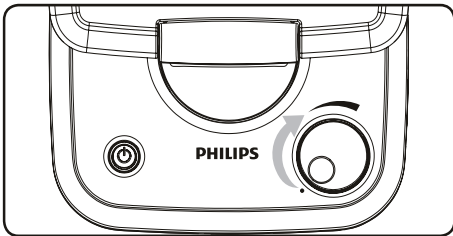


Nota

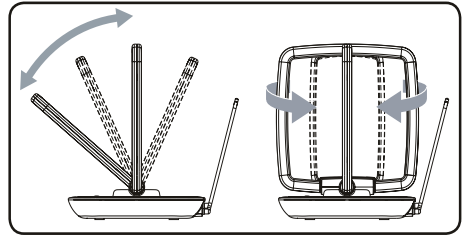
- É possível rodar o botão de controlo de ganho para baixo para obter melhor recepção.

Para recepção UHF

- 1** Ligue o TV no canal/estação desejado.
- 2** Para rodar o amplificador para cima, rode o botão de controlo de ganho para a posição máxima.



- 3** Incline ou gire a antena UHF na direcção do transmissor até obter recepção.



Nota

- É possível rodar o botão de controlo de ganho para baixo para obter melhor recepção.

Configurar um sintonizador digital com a antena

Pode instalar os canais disponíveis com este sintonizador de TV digital. Este processo automático faz parte da configuração do sintonizador. Certifique-se de que a antena foi correctamente configurada antes para que o sintonizador possa receber canais visualizáveis.

Há duas formas de ligar a antena ao televisor:

- Ligar a antena a um sintonizador digital. Se a força do sinal for suficientemente forte, os canais podem ser monitorizados automaticamente no sintonizador.
- Ligar a antena directamente ao televisor. Sintonize para os canais analógicos e encontre a melhor localização de antena. Depois, volte a ligar a antena ao sintonizador digital. Assegure-se de que a força do sinal é suficiente antes de instalar os canais com o sintonizador.

5 Perguntas frequentes

Esta antena pode receber transmissões analógicas?

Sim, esta antena pode receber transmissões televisivas analógicas nas bandas UHF e VHF.

Esta antena pode receber ou é compatível com transmissões HD-DVB?

Sim, esta antena foi concebida para receber transmissões de DVB Digital e HDTV nas bandas UHF e VHF.

Esta antena pode ser alimentada por uma fonte de CC numa embarcação, veículo recreativo ou autocaravana?

Sim, existe uma tomada de CC na parte posterior da antena. Ligue o cabo/adaptador à antena e à fonte de alimentação.

Onde devo colocar a antena para obter a melhor recepção possível?

Escolha um local perto da janela que proporcione à antena uma recepção sem obstáculos do transmissor.

Nota

- Para melhor recepção, coloque a antena longe da superfície metálica, para evitar interferências.

Como posso saber o ganho (amplificação) necessário para uma recepção de imagem nítida?

Depois de estender os dípolos VHF ao maior comprimento possível, ligue o amplificador. Rode o amplificador para cima, na posição máxima, e depois reduza conforme necessário. Em alguns casos, necessita de rodar o amplificador para baixo para obter uma imagem mais nítida.

Posso configurar esta antena com um sintonizador digital?

Sim, esta antena pode ser configurada com um sintonizador digital. (see 'Configurar um sintonizador digital com a antena' on page 6)

6 Garantia e assistência

Pode consultar os dados da garantia em: www.philips.com/welcome

Para obter assistência técnica, envie-nos uma mensagem de correio electrónico, indicando o número de modelo do produto e uma descrição pormenorizada do problema, para: accessorysupport@philips.com

7 Glossário

A

Amplificador

Um dispositivo que pode ser um circuito monofásico ou um circuito a grande escala com várias fases para obter um aumento de energia, isto é, aumenta os sinais fracos.

Antena

Um dispositivo, como uma haste ou um fio, que capta um sinal de radiofrequência recebido ou irradia um sinal de RF transmitido.

C

Coaxial

Um condutor de cobre simples, revestido por uma camada de isolamento, coberta por uma malha de cobre e por fim, um isolamento. Uma linha de transmissão desequilibrada com impedância constante. Em áudio, este tipo é normalmente utilizado para sinais de linha de baixo nível, que terminam em conectores RCA.

D

DVB (Transmissão de Vídeo Digital)

DVB é um conjunto de padrões abertos internacionalmente aceites para televisão digital.

F

FM (modulação de frequência)

Em radiodifusão: método de modulação no qual a frequência da voltagem do operador varia com a frequência da voltagem de modulação.

H

HDTV (Televisão de Alta Definição)

É um sistema de transmissão de televisão digital com resolução superior à dos sistemas de televisão tradicionais (TV de definição padrão ou SDTV). HDTV é transmitida digitalmente; as primeiras implementações utilizavam transmissão analógica, mas actualmente utilizam-se sinais de televisão digital (DTV), necessitando de menos largura de banda graças à compressão de vídeo digital.

U

UHF (Frequência ultra-elevada)

Na transmissão de rádio ou televisão: é o limite de frequência de ondas electromagnéticas compreendido entre 300 MHz e 3 GHz (3000 MHz).

V

VHF (Frequência muito elevada)

Na transmissão de rádio ou televisão: é o limite de frequência de ondas electromagnéticas compreendido entre 30 MHz e 300 MHz.

