

Register your product and get support at
www.philips.com/welcome

SDV6122/10



PL Instrukcja obsługi

PHILIPS

Spis treści

1	Ważne	4
	Bezpieczeństwo	4
	Recykling	4

2	SDV6122	5
	Opis	5

3	Przygotowywanie do pracy	6
	Instalacja	6

4	Konfiguracja urządzenia SDV6122	7
	Odbiór sygnału w paśmie VHF/FM	7
	Odbiór sygnału w paśmie UHF	7
	Konfiguracja anteny i tunera cyfrowego	8

5	Często zadawane pytania	8
----------	--------------------------------	---

6	Gwarancja i serwis	8
----------	---------------------------	---

7	Słowniczek	9
----------	-------------------	---

1 Ważne



Jeśli na produkcie znajduje się to logo, oznacza to, że uiszczono opłaty związane z odpowiednim systemem recyklingu i odzyskiwania odpadów.

© 2008 Koninklijke Philips Electronics N.V. Wszelkie prawa zastrzeżone. Kopiowanie całości lub części tego dokumentu bez uzyskania pisemnej zgody właściciela praw autorskich jest zabronione. Znaki towarowe są własnością firmy Koninklijke Philips Electronics N.V. lub własnością odpowiednich firm.



Bezpieczeństwo

Niniejsza instrukcja obsługi zawiera ważne informacje dotyczące pokojowej anteny telewizyjnej firmy Philips. Przed rozpoczęciem instalacji i konfiguracji zapoznaj się dokładnie z niniejszą instrukcją.

Recykling



Produkt został wykonany z wysokiej jakości materiałów i elementów, które mogą zostać poddane utylizacji i przeznaczone do ponownego wykorzystania.

Jeśli produkt został opatrzony symbolem przekreślonego pojemnika na odpady, oznacza to, że podlega on postanowieniom Dyrektywy Europejskiej 2002/96/WE.



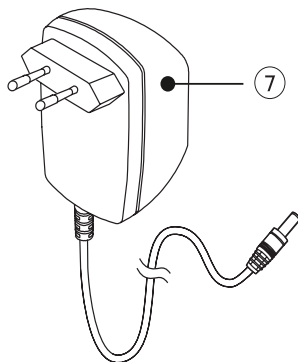
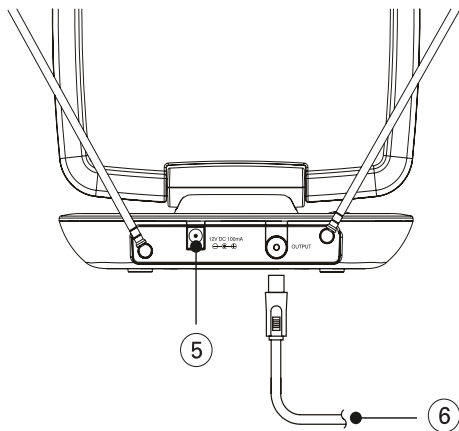
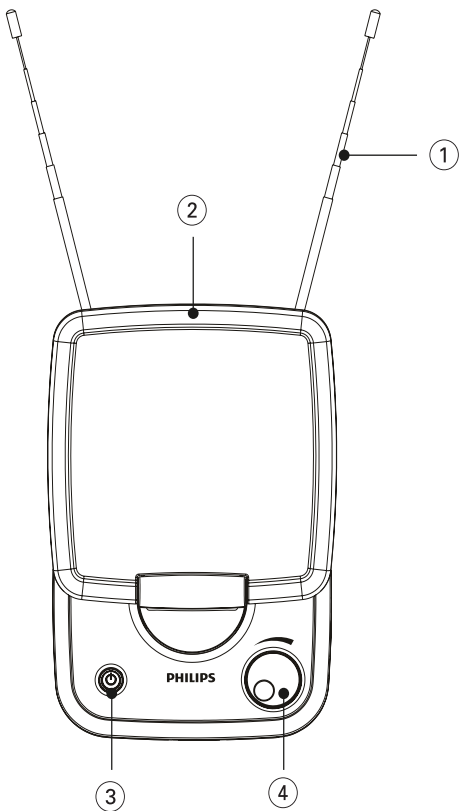
Nie wolno wyrzucać produktu wraz ze zwykłymi odpadami komunalnymi. Należy zapoznać się z lokalnymi przepisami dotyczącymi selektywnej zbiórki urządzeń elektrycznych i elektronicznych. Odpowiednia utylizacja zużytego sprzętu pomaga chronić środowisko naturalne oraz ludzkie zdrowie.

2 SDV6122

Gratulujemy zakupu i witamy wśród klientów firmy Philips!

Aby w pełni skorzystać z oferowanej przez firmę Philips pomocy, zarejestruj swój produkt na stronie www.philips.com/welcome.

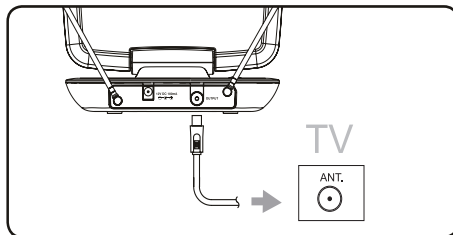
Opis



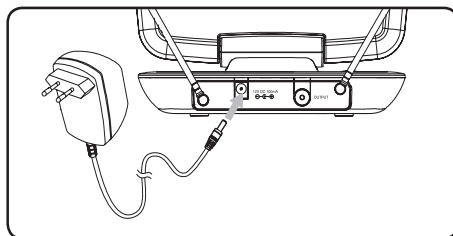
1	Antena VHF
2	Antena UHF
3	Włącznik zasilania ze wskaźnikiem LED
4	Pokrętko regulacji wzmacnienia
5	Gniazdo zasilania 12 V DC
6	Przewód koncentryczny (do podłączania telewizora)
7	Zasilacz sieciowy 230-240 V AC/12 V DC (w zestawie)

3 Przygotowywanie do pracy

Aby zapewnić prawidłowe działanie anteny, zapoznaj się najpierw z instrukcją obsługi telewizora. Skonfiguruj telewizor tak, aby odbierał sygnał z wyjścia ANTENNA zamiast CABLE lub SATELLITE.



- 3 Podłącz przewód zasilający do anteny i gniazdka elektrycznego (prąd przemienny) o mocy 230–240 V.



Instalacja

Ustalanie siły sygnału

Przed instalacją anteny wybierz położenie zapewniające najlepszy odbiór sygnału. Na drodze przesyłu sygnału pomiędzy anteną a nadajnikiem nie powinny znajdować się żadne przeszkody. Ustawienie anteny przodem do nadajnika zapewnia najlepsze działanie urządzenia.

Uwaga

- Ustaw antenę blisko okna, aby zapewnić jej optymalne położenie względem nadajnika.

Uwaga

- Ustaw antenę z dala od metalowej powierzchni, aby uniknąć zakłóceń.

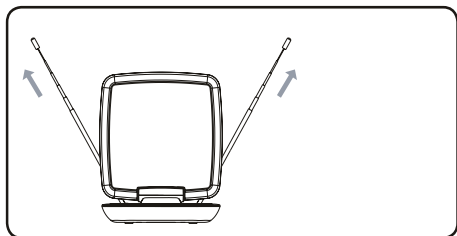
Podłączanie do telewizora

- 1 Podłącz jeden koniec przewodu koncentrycznego do gniazda wyjściowego anteny.
- 2 Podłącz drugi koniec do gniazda wejściowego odbiornika telewizyjnego.

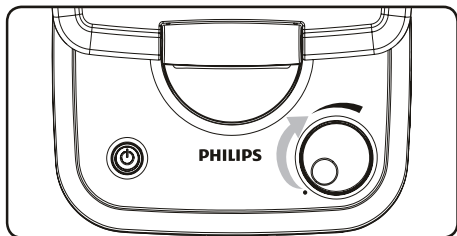
4 Konfiguracja urządzenia SDV6122

Odbiór sygnału w paśmie VHF/FM

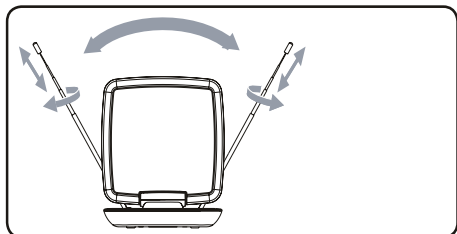
- 1 Rozłóż teleskopowe dipole na maksymalną długość.



- 2 Aby zwiększyć wzmocnienie sygnału, obróć pokrętkę regulacji wzmocnienia w stronę ustawienia maksymalnego.



- 3 Wybierz w telewizorze lub radiu FM żądany kanał telewizyjny lub stację radiową. Dostosuj położenie dipoli (poruszając nimi w różnych kierunkach w górę i w dół) aż do uzyskania dobrego odbioru sygnału.

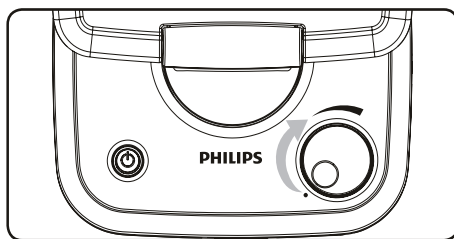


Uwaga

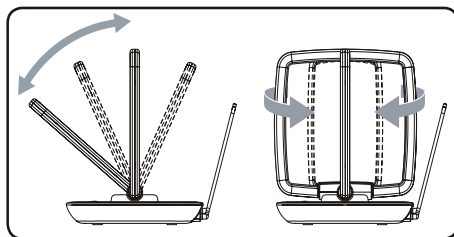
- W celu uzyskania najlepszego odbioru konieczne może być późniejsze wybranie niższego ustawienia.

Odbiór sygnału w paśmie UHF

- 1 Wybierz w telewizorze żądany kanał telewizyjny lub stację radiową.
- 2 Aby zwiększyć wzmocnienie sygnału, obróć pokrętkę regulacji wzmocnienia w stronę ustawienia maksymalnego.



- 3 Pochylaj lub obracaj antenę UHF w kierunku nadajnika aż do momentu uzyskania dobrego odbioru sygnału.



Uwaga

- W celu uzyskania najlepszego odbioru konieczne może być późniejsze wybranie niższego ustawienia.

Konfiguracja anteny i tunera cyfrowego

Dostępne kanały można zainstalować za pomocą cyfrowego tunera telewizyjnego. Ten automatyczny proces jest jednym z etapów konfiguracji tunera. Przed odbiorem kanałów upewnij się, że antena jest prawidłowo skonfigurowana.

Antenę można podłączyć do telewizora na dwa sposoby:

- Podłączyć antenę do tunera cyfrowego. Jeśli sygnał jest wystarczająco silny, kanały mogą zostać automatycznie zapisane w tunerze.
- Podłączyć antenę bezpośrednio do telewizora. Najlepsze położenie anteny można znaleźć, wyszukując kanały analogowe. Następnie ponownie podłączyć antenę do tunera cyfrowego. Przed rozpoczęciem instalacji kanałów w tunerze upewnij się, że sygnał jest wystarczająco silny.

5 Często zadawane pytania

Czy antena umożliwia odbiór transmisji analogowych?

Tak, ta antena może odbierać transmisje analogowe na pasmach UHF oraz VHF.

Czy antena umożliwia odbiór programów telewizji cyfrowej i obsługę sygnału HD-DVB?

Tak, antena umożliwia odbiór programów telewizji cyfrowej DVB i HDTV w paśmie UHF oraz VHF.

Czy antena może być zasilana prądem stałym na łodzi lub w przyczepie turystycznej i kempingowej?

Tak, z tyłu anteny znajduje się gniazdko zasilania prądem stałym. Podłącz przewód/ zasilacz do anteny, a następnie do źródła zasilania.

Gdzie należy umieścić antenę, aby uzyskać najlepszy odbiór sygnału?

Ustaw antenę blisko okna, aby zapewnić jej optymalne położenie względem nadajnika.



Uwaga

- Aby uzyskać jak najlepszy odbiór, ustaw antenę z dala od metalowej powierzchni, aby uniknąć zakłóceń.

Skąd będę wiedzieć, jaka wartość wzmocnienia jest wymagana do uzyskania czystego obrazu?

Po rozłożeniu dipoli VHF na maksymalną długość włącz wzmacniacz. Zalecany jest wybór ustawienia maksymalnego, a następnie, jeśli to konieczne, zmniejszanie wartości wzmocnienia. Niekiedy czystszy obraz uzyskuje się po wybraniu niższego ustawienia wzmocnienia.

Czy możliwa jest konfiguracja anteny z tunerem cyfrowym?

Tak, konfiguracja anteny z tunerem cyfrowym jest możliwa. (patrz 'Konfiguracja anteny i tunera cyfrowego' na str. 6)

6 Gwarancja i serwis

Informacje dotyczące gwarancji można znaleźć na stronie internetowej: www.philips.com/welcome.

Aby skorzystać z serwisu technicznego, numer modelu urządzenia oraz dokładny opis usterki należy przesłać pocztą elektroniczną na adres: accessorysupport@philips.com

7 Słowniczek

A

Antena

Urządzenie w postaci pręta lub drutu, które zbiera odebrany sygnał częstotliwości radiowej lub promieniuje transmitowany sygnał częstotliwości radiowej.

D

DVB (Digital Video Broadcasting)

DVB to zestaw akceptowanych na całym świecie standardów nadawania telewizji cyfrowej.

F

FM (z ang. „Frequency Modulation” – modulacja częstotliwości)

W transmisji radiowej: metoda modulacji, w której częstotliwość napięcia sygnału nośnego różni się od częstotliwości napięcia modulacji.

H

HDTV (High-Definition Television)

To cyfrowy system nadawania o wyższej rozdzielczości niż tradycyjne systemy telewizyjne (wyjście TV lub SDTV o standardowej rozdzielczości). HDTV to nadawanie cyfrowe; wczesne wersje korzystały z nadawania analogowego, lecz dziś wykorzystywane są sygnały telewizji cyfrowej (DTV), które znacznie mniej obciążają pasma dzięki kompresji obrazu cyfrowego.

U

UHF (Ultra high frequency)

W transmisji radiowej lub telewizyjnej: zakres częstotliwości fal elektromagnetycznych o wartości od 300 MHz do 3 GHz (3000 MHz).

V

VHF (Very high frequency)

W transmisji radiowej lub telewizyjnej: zakres częstotliwości fal elektromagnetycznych o wartości od 30 MHz do 300 MHz.

W

Współosiowy

Pojedynczy przewód miedziany, otoczony warstwą izolacyjną, pokryty przylegającą osłoną miedzianą, a na koniec otuliną izolacyjną. Niezrównoważona linia transmisyjna ze stałą impedancją. W przypadku dźwięku typ ten jest powszechnie używany dla sygnałów liniowych o niskim poziomie, wygasających na złączach RCA.

Wzmacniacz

Urządzenie jednostanowiskowe lub stanowiące obwód o dużej skali z wieloma elementami do tworzenia wzmocnienia, tj. zamiany słabych sygnałów na silne.

