

Register your product and get support at
www.philips.com/welcome

SDV6122/10



ES Manual del usuario

PHILIPS

Contenido

1	Importante	4
	Seguridad	4
	Reciclaje	4
<hr/>		
2	La SDV6122	5
	Descripción general	5
<hr/>		
3	Comienzo	6
	Instalación	6
<hr/>		
4	Configuración de SDV6122	7
	Para recepción VHF/FM	7
	Para recepción UHF	7
	Configuración de un sintonizador digital con la antena	8
<hr/>		
5	Preguntas más frecuentes	9
<hr/>		
6	Garantía y servicio	9
<hr/>		
7	Glosario	10

1 Importante

Seguridad

Este manual contiene información importante acerca de la antena interior de televisión Philips. Léalo detenidamente antes de comenzar la instalación y configuración.

Cuando este logotipo se encuentra en un producto, significa que se debe pagar una contribución al sistema nacional asociado de recogida y reciclaje.

© 2008 Koninklijke Philips Electronics N.V. Reservados todos los derechos. Se prohíbe la reproducción total o parcial sin el consentimiento por escrito del propietario del copyright. Las marcas comerciales son propiedad de Koninklijke Philips Electronics N.V. o de sus respectivos propietarios.

Reciclaje



El producto se ha diseñado y fabricado con materiales y componentes de alta calidad, que se pueden reciclar y volver a utilizar:

Cuando vea este símbolo de contenedor de ruedas tachado en un producto, indica que éste cumple la directiva europea 2002/96/EC:



Nunca tire el producto con la basura normal del hogar. Infórmese de la legislación local sobre la recogida selectiva de productos eléctricos y electrónicos. El desecho correcto de un producto usado ayuda a evitar consecuencias potencialmente negativas para el medio ambiente y la salud humana.

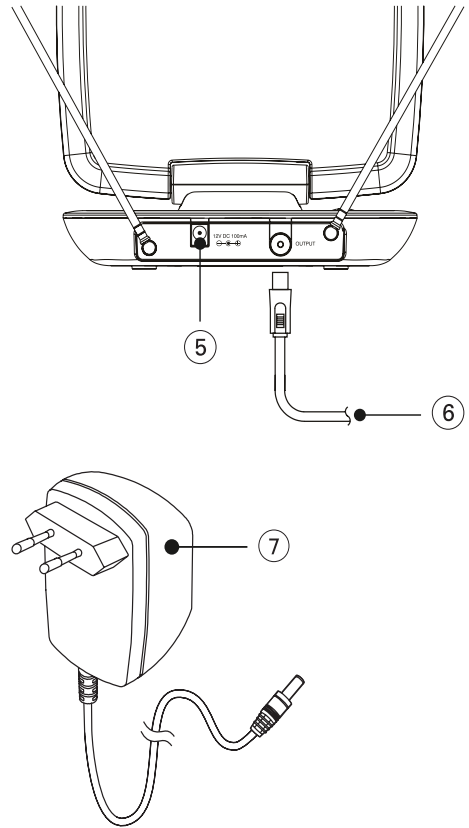
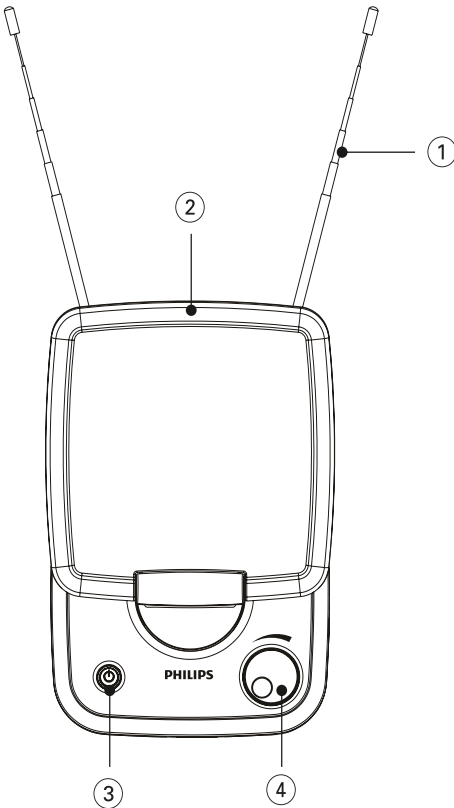


2 La SDV6122

Le felicitamos por su compra y le damos la bienvenida a Philips.

Para poder beneficiarse por completo del soporte que ofrece Philips, registre su producto en www.philips.com/welcome.

Descripción general



1	Antena VHF
2	Antena UHF
3	Interruptor de encendido con indicador LED
4	Control de ganancia
5	Toma de alimentación 12V DC
6	Cable coaxial (para conectar el televisor)
7	Adaptador de alimentación de 230-240 V CA/12 V CC (incluido)

3 Comienzo

Para garantizar el correcto funcionamiento de la antena, lea el manual de usuario del televisor antes de empezar. Configure el televisor de forma que reciba la señal de la antena, en lugar del receptor por cable o satélite.

Instalación

Determinación de la fuerza de la señal

Antes de iniciar la instalación, determine la mejor ubicación para una recepción óptima. Es importante que no haya obstáculos entre la antena y el transmisor. Para conseguir un funcionamiento óptimo, asegúrese de que la antena esté orientada hacia el transmisor.

Nota

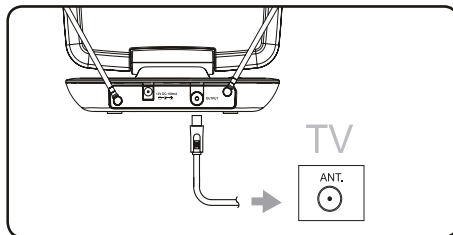
- Elija una ubicación que esté cerca de una ventana para que la antena esté dirigida al transmisor.

Nota

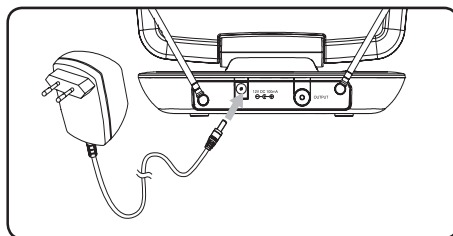
- Aleje la antena de cualquier superficie metálica para evitar interferencias.

Conexión al televisor

- 1 Conecte uno de los extremos del cable coaxial a la salida de señal de la antena.
- 2 Conecte el otro extremo a la entrada del receptor de televisión.



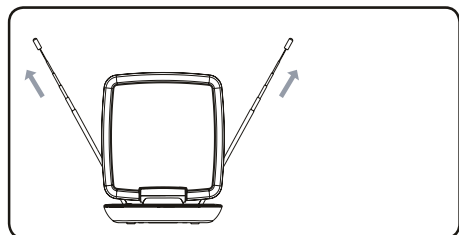
- 3 Conecte la toma DC a la antena y la fuente de alimentación a una toma de CA de 230-240 V.



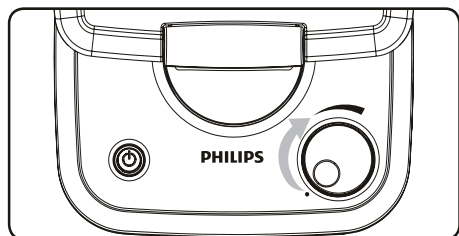
4 Configuración de SDV6122

Para recepción VHF/FM

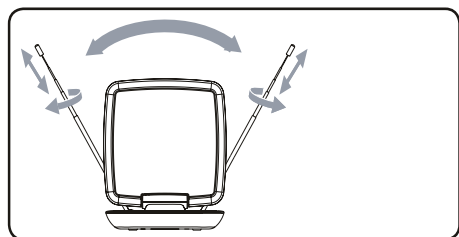
- 1 Extienda al máximo los dipolos telescópicos.



- 2 Para subir el amplificador, rote el control de ganancia hasta la posición máxima.



- 3 Ponga el televisor o la radio FM en el canal o emisora deseado. Mueva los dipolos en distintas direcciones hacia arriba y abajo hasta que se consiga la recepción.

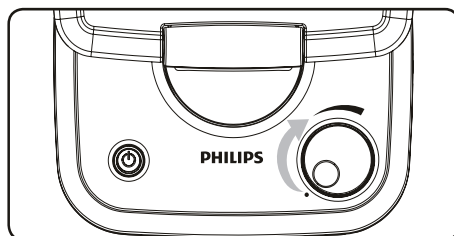


Nota

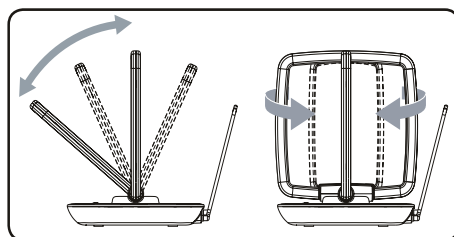
- Puede bajar el control de ganancia para obtener una recepción óptima.

Para recepción UHF

- 1 Ponga el televisor en el canal o emisora deseado.
- 2 Para subir el amplificador, rote el control de ganancia hasta la posición máxima.



- 3 Incline o gire la antena de UHF hacia el transmisor hasta que se consiga la recepción.



Nota

- Puede bajar el control de ganancia para obtener una recepción óptima.

Configuración de un sintonizador digital con la antena

Puede instalar canales disponibles con el sintonizador de televisión digital. Este proceso automático forma parte de la configuración del sintonizador. Asegúrese de configurar la antena correctamente antes de que el sintonizador reciba canales.

Hay dos formas de conectar la antena al televisor:

- Conecte la antena a un sintonizador digital. Si la señal es lo suficientemente fuerte, los canales se pueden memorizar automáticamente en el sintonizador.
- Conecte la antena directamente al televisor. Sintonice los canales analógicos y encuentre la mejor ubicación para la antena. Después vuelva a conectar la antena al sintonizador digital. Asegúrese de que la señal es lo suficientemente fuerte antes de instalar los canales con el sintonizador.

5 Preguntas más frecuentes

¿Funciona la antena con transmisiones analógicas?

Sí, esta antena puede recibir emisiones de televisión analógica en los anchos de banda UHF y VHF.

¿Puede esta antena recibir señales digitales o funcionar con emisiones HD-TDT?

Sí, esta antena ha sido diseñada para recibir emisiones de TDT y de alta definición (HDTV) en los anchos de banda UHF y VHF.

¿Puede funcionar la antena con una fuente de alimentación de CC en un barco o en una caravana?

Sí, hay una toma de alimentación de CC en la parte posterior de la antena. Conecte el cable/adaptador a la antena y a la fuente de alimentación.

¿Dónde debo colocar la antena para conseguir la mejor recepción posible?

Elija una ubicación que esté cerca de una ventana para que la antena esté dirigida al transmisor.



Nota

- Para conseguir la mejor recepción, aleje la antena de cualquier superficie metálica con el fin de evitar interferencias.

¿Cómo puedo saber cuánta ganancia (amplificación) se necesita para recibir una imagen clara?

Una vez que haya extendido al máximo los dipolos VHF, encienda el amplificador. Extienda el amplificador a la posición máxima y después redúzcala si es necesario. En algunos casos tendrá que bajar el amplificador para recibir una imagen más clara.

¿Puedo configurar la antena con un sintonizador digital?

Sí, esta antena se puede configurar con un sintonizador digital. (consulte 'Configuración de un sintonizador digital con la antena' en la página 6)

6 Garantía y servicio

La información acerca de la garantía se puede consultar en: www.philips.com/welcome
Para obtener asistencia técnica, envíenos un correo electrónico con el número de modelo del producto y la descripción detallada del problema a: accessorysupport@philips.com

7 Glosario

A

Amplificador

Dispositivo de una sola etapa o un circuito a gran escala con múltiples etapas para crear ganancia, es decir, hace mayores las señales pequeñas.

Antena

Dispositivo, como una varilla o cable, que recoge una señal de radiofrecuencia recibida o irradia una señal de radiofrecuencia transmitida.

C

Coaxial

Conductor de cobre individual, rodeado por una capa de aislante, cubierto por una protección de cobre y, finalmente, una funda aislante. Una línea de transmisión descompensada con impedancia constante. En audio, este tipo se usa habitualmente para señales de línea de bajo nivel terminadas en conectores RCA.

F

FM (frecuencia modulada)

En la emisión de radio, un método de modulación en el cual la frecuencia de la tensión portadora se modifica con la frecuencia de la tensión de modulación.

H

HDTV (televisión de alta definición)

Es un sistema de emisión de televisión digital con mayor resolución que los sistemas de televisión tradicionales (televisión de definición estándar o SDTV) HDTV se emite de forma digital. Las primeras implementaciones

utilizaban emisiones analógicas, sin embargo, actualmente se utilizan señales de televisión digital que requieren menos ancho de banda gracias a la compresión de vídeo digital.

T

TDТ (televisión digital terrestre)

TDТ es un conjunto de estándares abiertos aceptados a nivel internacional para la televisión digital.

U

UHF (frecuencia ultra alta)

En emisiones de radio o televisión: es el rango de frecuencia de ondas electromagnéticas que se encuentra entre 300 MHz y 3 GHz (3000 MHz).

V

VHF (frecuencia muy alta)

En emisiones de radio o televisión: es el rango de frecuencia de ondas electromagnéticas que se encuentra entre 30 MHz y 300 MHz.

