

Регистрирайте своя продукт и получите помощ на
www.philips.com/welcome

SDV6121/12

БГ Ръководство на потребителя



PHILIPS

Съдържание

1 Важно	4
Безопасност	4
Рециклиране	4

2 Вашият SDV6121/12	5
Общ преглед	5

3 Първи стъпки	6
Инсталиране	6

4 Настройка на SDV6121/12	7
За приемане на VHF/FM	7
За приемане на UHF	7
Свързване на цифров тунер към тази антена	8

5 Често задавани въпроси	9
---------------------------------	---

6 Гаранция и сервизно обслужване	9
---	---

7 Речник на термините	10
------------------------------	----

1 Важно

Безопасност

Това ръководство съдържа важна информация за вътрешната телевизионна антена Philips. Прочетете я внимателно, преди да започнете инсталирането и настройката.

- Този продукт не трябва да се излага на капки или пръски и върху него не трябва да се поставят предмети, пълни с течности, като например вази.
- За пълно изключване на захранването, захранващият щепсел на продукта трябва да се изключи от електрическата мрежа.
- Когато захранващият щепсел се използва за изключване, той трябва да бъде лесно достъпен.
- Върху продукта не трябва да се поставят източници на открит пламък, като например запалени свещи.

Рециклиране



Вашият продукт е проектиран и произведен с висококачествени материали и компоненти, които могат да бъдат рециклирани и използвани отново.

Когато видите, че върху даден продукт е поставен този символ на зачеркнат контейнер с колелца, това означава, че продуктът е в обхвата на европейската Директива 2002/96/ЕО.



Никога не изхвърляйте своя продукт с обикновените битови отпадъци. Моля, информирайте се относно местните правила за разделно събиране на електрически и електронни продукти. Правилното изхвърляне на вашия стар продукт помага за предотвратяване на потенциалните негативни последици за околната среда и човешкото здраве.



Когато това лого е поставено върху даден продукт, това означава, че е даден финансов принос към съответната национална система за възстановяване и рециклиране.

© 2010 Koninklijke Philips Electronics N.V. Всички права запазени. Цялостното или частично възпроизвеждане е забранено без писменото съгласие на притежателя на авторските права. Търговските марки са притежание на Koninklijke Philips Electronics N.V. или на съответните им собственици.

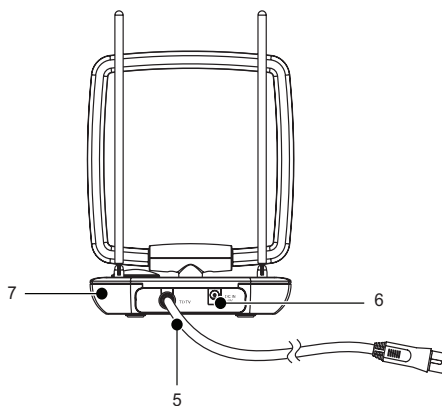
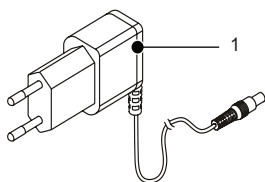


2 Вашият SDV6121/12

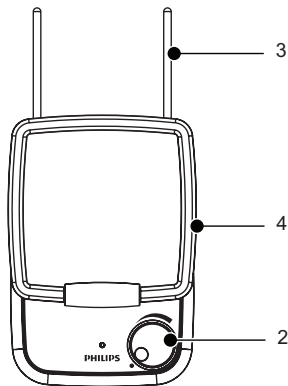
Поздравления за вашата покупка и добре дошли във Philips!

За да се възползвате пълноценно от помощта, която Philips предлага, регистрирайте продукта си на www.philips.com/welcome.

Общ преглед

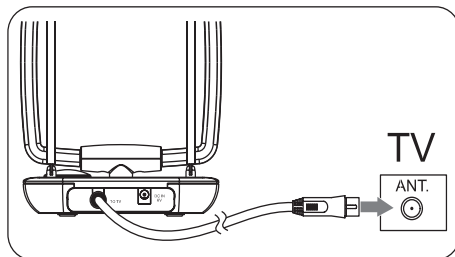


- | | |
|---|---|
| 1 | Захранващ адаптер 100-240 V AC / 6 V DC (включен в комплекта) |
| 2 | Копче за регулиране на усилването |
| 3 | VHF антена |
| 4 | UHF антена |
| 5 | Вграден коаксиален кабел, свързан към изходния сигнал (за връзка с телевизор) |
| 6 | Връзка за захранване 6 V DC |
| 7 | Поставка за антената |



3 Първи стъпки

За да се погрижите антената да работи правилно, прочетете ръководството на вашия телевизор, преди да започнете. Настройте телевизор да приема сигнал от антена (ANTENNA), а не от кабел (CABLE) или сателит (SATELLITE).



3 Свържете DC жака към антената, а захранването в контакт от 100-240 V AC.

Инсталиране

Определяне на силата на сигнала

Преди инсталиране, определете най-доброто място за оптимално приемане. Важно е на пътя между антената и предавателя да няма препятствия. За най-добър резултат, направете така, че антената да е с лице към мястото на предавателя.



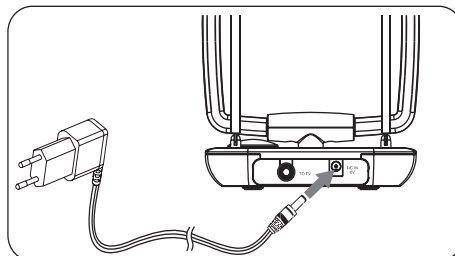
Забележка

- Изберете място в близост до прозорец, където на пътя между антената и предавателя няма препятствия.



Забележка

- Поставете антената далеч от метални повърхности, за да се избегнат смущения.



Забележка

- Поставете антената на равна повърхност.

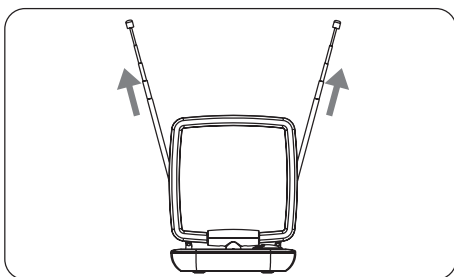
Свързване към телевизора

- 1 Единият край на коаксиалния кабел вече е свързан към изходния сигнал на антената.
- 2 Свържете другия край към входа на телевизионния приемник.

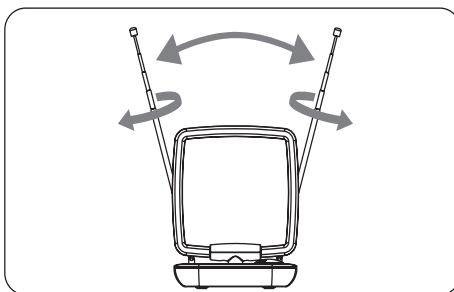
4 Настройка на SDV6121/12

За приемане на VHF/FM

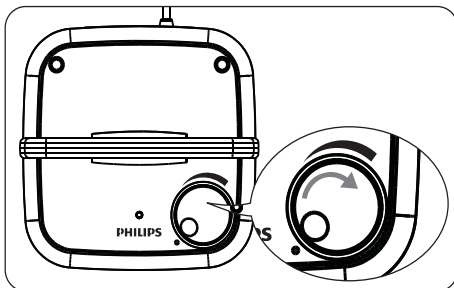
- 1 Разпънете телескопичните антени докрай.



- 2 Превключете телевизора или FM радиото на желания канал/станция. Размърдайте антенните в различни посоки нагоре и надолу, докато хванете сигнал.



- 3 За да увеличите усилвателя, завъртете копчето за контролиране на усилването към максималното положение.

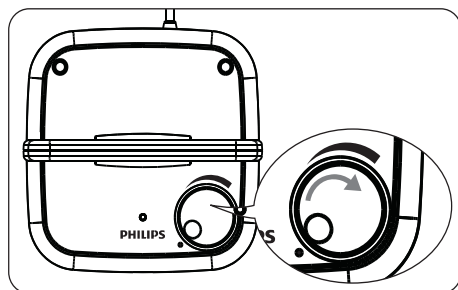


Забележка

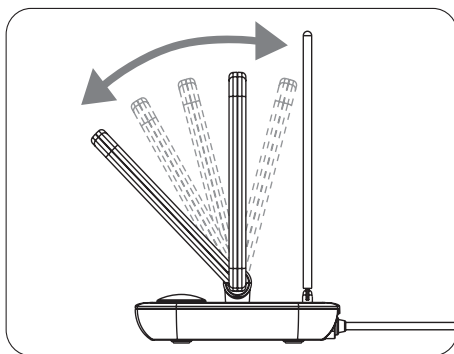
- Може да се наложи да намалите от копчето, за да хванете по-добър сигнал.

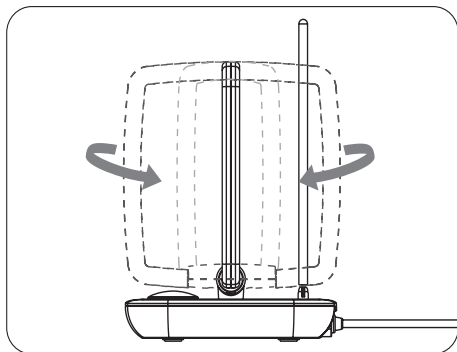
За приемане на UHF

- 1 Включете телевизора на желания канал/станция.
- 2 За да усилите усилвателя, завъртете копчето към максималното положение.



- 3 Наклонете или завъртете UHF антената към излъчвателя, докато уловите сигнала.





Забележка

- Може да се наложи да намалите от копчето, за да хванете по-добър сигнал.

Свързване на цифров тунер към тази антена

Можете да инсталирате наличните канали чрез цифровия телевизионен тунер. Този автоматичен процес е част от настройката на тунера. Уверете се, че антената е настроена правилно, преди тунерът да започне да хваща каналите.

Има два начина за свързване на антената към телевизора:

- Свържете антената към цифров тунер. Ако сигналът е достатъчно силен, каналите могат да бъдат запаметени в тунера автоматично.
- Свържете антената директно към телевизора. Настройте аналоговите канали и намерете най-доброто място за антената. След това свържете антената отново към цифровия тунер. Уверете се, че сигналът е достатъчно силен, преди да инсталирате каналите с тунера.

5 Често задавани въпроси

Тази антена може ли да работи с аналогови програми?

Да, тази антена може да приема аналогови телевизионни програми в UHF и VHF обхват.

Тази антена може ли да приема цифрови програми или да работи с HD-DVB излъчване?

Да, тази антена може да приема цифрови DVB и HDTV програми в обхват UHF и VHF.

Тази антена може ли да бъде захранвана чрез DC захранване в лодка, каравана или кемпер?

Да, на гърба на антената има бокса за DC захранване. Включете вашия кабел/адаптер към антената и след това в контакта.

Къде да поставя антената, за да уловя възможно най-добър сигнал?

Изберете място в близост до прозорец, от където на пътя между антената и предавателя да няма препятствия.



Забележка

- За по-добро приемане на сигнала, поставете антената далеч от метални повърхности, за да се избегнат смущения.

Как да разбера колко трябва да се усили, за да се приема ясна картина?

След като разпънете VHF антената докрай, включете усилвателя. Усилете усилвателя докрай, след което го намалете, докдето е необходимо. В някои случаи, може е необходимо да намалите усилвателя, за да получите по-ясна картина.

Мога ли да свържа тази антена към цифров тунер?

Да, тази антена може да се свърже към цифров тунер. (Вижте "Свързване на цифров тунер към тази антена" на страница 8.)

6 Гаранция и сервизно обслужване

Гаранционна информация можете да намерите на: www.philips.com/welcome

За техническа помощ ни изпратете имейл с номера на модела и подробно описание на проблема, на адрес: accessorysupport@philips.com

7 Речник на термините

A

Amplifier (Усилвател)

Устройство, представляващо едностепенна или голяма многостепенна верига за усилване на сигнали.

Антенa

Устройство, подобно на пръчка или кабел, което улавя радио честоти или излъчва радиочестотен сигнал.

C

Коаксиален

Единичен меден проводник, заобиколен от слой изолация, покрита със заобикалящ меден екран и най-накрая поставен в изолираща обвивка. Небалансиран предавателен кабел с постоянно пълно съпротивление. В аудио техниката, този тип кабел обикновено се използва за линейни сигнали от ниско ниво, завършващи с RCA конектори.

D

DVB (Цифрово видео излъчване)

DVB е пакет от международно признати отворени стандарти за цифрова телевизия.

F

FM (честотна модулация)

В радиоразпръскването: метод на модулация, при който честотата на носещото напрежение се променя с честотата на модулационното напрежение.

H

HDTV (Телевизия с висока резолюция)

Това е цифрова система за телевизионно разпръскване с по-висока резолюция в сравнение с традиционните телевизионни системи (телевизия със стандартна резолюция или SDTV). HDTV се излъчва цифрово. При най-ранните реализации се е използвало аналогово излъчване, но днес се използват цифрови телевизионни сигнали (DTV), което изисква по-малко трафик поради цифровата видео компресия.

U

UHF (ултра висока честота)

В радио и телевизионното разпръскване: това е честотен диапазон на електромагнитните вълни, намиращи се между 300 MHz и 3 GHz (3000 MHz).

V

VHF (много висока честота)

В радио и телевизионното разпръскване: това е честотен диапазон на електромагнитните вълни, намиращи се между 30 MHz и 300 MHz.



Център за обслужване на клиенти

Безплатен телефонен номер
00 800 11 544 24

E-mail: чрез страницата за поддръжка на адрес

www.philips.bg