

Registrujte váš výrobek a získajte podporu na
www.philips.com/welcome

SDV6120/10



Návod na obsluhu

PHILIPS

Obsah

1 Dôležité.....	3
Bezpečnosť.....	3
Recyklácia	3
2 Váš SDV6120.....	3
Prehľad	3
3 Začíname.....	4
Inštalácia.....	4
4 Nastavenie DV6120	5
Pre VHF/FM príjem.....	5
Pre UHF príjem.....	6
Nastavenie digitálneho tunera s touto anténou	6
5 Často kladené otázky.....	7
6 Záruka a servis	7
7 Slovník.....	8



Použitie ovládačov, nastavení alebo iných postupov ako sú odporúčané v tomto návode môže mať za následok nebezpečné žiarenie alebo nekorektné fungovanie prístroja.

1 Dôležité

Bezpečnosť

Tento návod na obsluhu obsahuje dôležité informácie týkajúce sa interiérovej televíznej antény značky Philips. Prečítajte si ich pozorne skôr, ako začnete inštaláciu a nastavenie.

Recyklácia



Váš výrobok je vyvinutý a vyrobený z vysoko kvalitných materiálov a komponentov, ktoré je možné recyklovať a opätovne použiť. Keď uvidíte symbol prečiarknutého odpadkového koša s kolieskami na zariadení, znamená to že daný výrobok je krytý Európskou smernicou 2002/96/EC:



Nikdy nelikvidujte vaše zariadenie spolu s ostatným domovým odpadom. Informujte sa prosím o miestnych predpisoch ohľadom separovaného zberu elektrických a elektronických zariadení. Správnou likvidáciou vášho starého zariadenia pomôžete zabrániť prípadným negatívnym vplyvom na životné prostredie a ľudské zdravie.



Keď je toto logo na zariadení, znamená to, že bol uhradený finančný príspevok združenému národnému recyklačnému systému.

© 2008 Koninklijke Philips Electronics N.V. Všetky práva vyhradené. Reprodukcia celého alebo časti tohto dokumentu je zakázaná bez písomného súhlasu vlastníka autorských práv. Ochranné známky sú vlastníctvom Koninklijke Philips Electronics N.V. alebo ich príslušných vlastníkov.

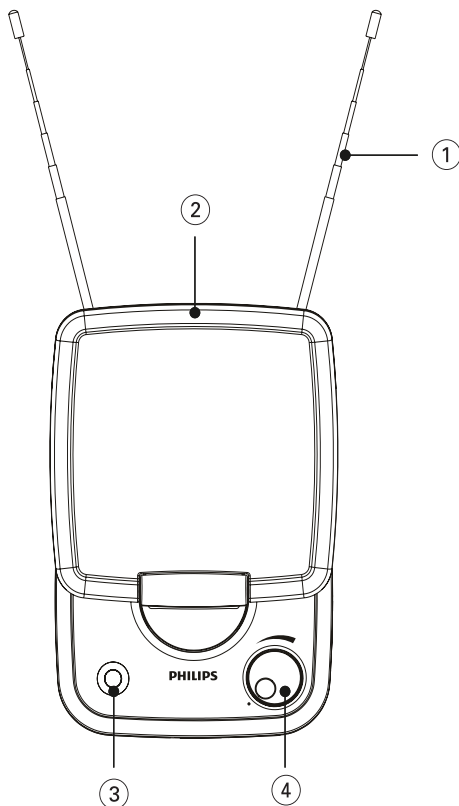


2 Váš SDV6120

Blahoželáme vám k zakúpeniu a vítajte v rodine Philips!

Pre úplné využitie podpory ktorú poskytuje spoločnosť Philips, zaregistrujte váš výrobok na www.philips.com/welcome.

Prehľad



3 Začíname

Na zaistenie správnej funkčnosti antény si najskôr prečítajte návod na obsluhu vášho televízora. Nastavte televízor tak, aby prijímal signál z ANTENNA namiesto CABLE alebo SATELLITE.

Inštalácia

Určenie intenzity signálu

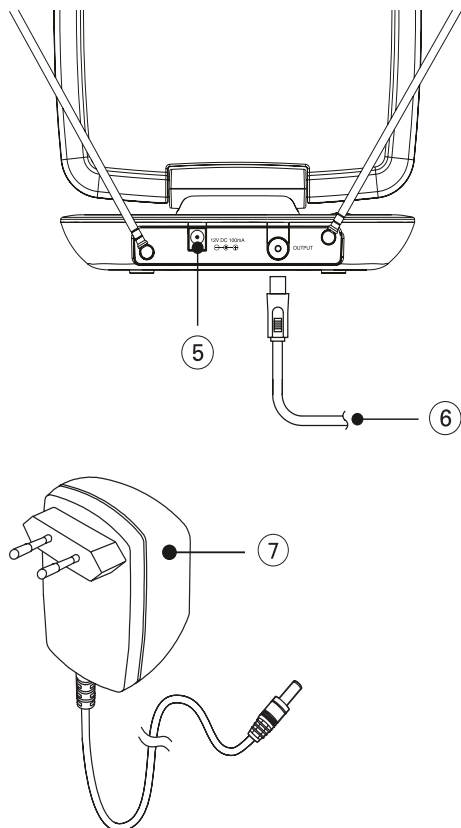
Ešte pred inštaláciou, určite najlepšie miesto pre optimálny príjem. To je dôležité pre anténu, aby mala voľnú trasu k vysielaču. Na dosiahnutie najlepších výsledkov, zaistite aby anténa smerovala k miestu vysielača.

Poznámka

- Zvoľte umiestnenie v blízkosti okna, čo poskytuje anténe jasný výhľad na vysielač.

Poznámka

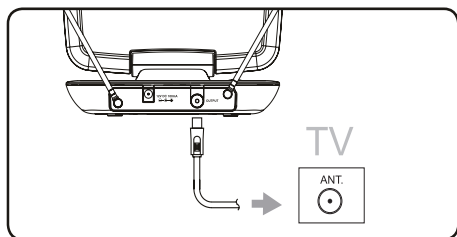
- Umiestnite anténu čo najďalej od kovového povrchu, na zabránenie rušeniu.



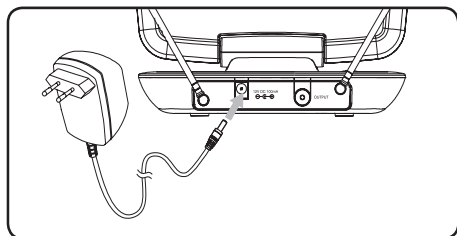
1	VHF anténa
2	UHF anténa
3	LED indikátor napájania
4	Prepínač napájania/ovládač nárastu
5	12V DC sieťové pripojenie
6	Koaxiálny kábel (pre TV pripojenie)
7	230-240V AC/12V DC sieťový adaptér (dodávaný)

Pripojenie k TV

- 1 Jeden koniec koaxiálneho kábla je už pripojený k výstupu signálu antény.
- 2 Pripojte druhý koniec k vstupu na TV prijímači.



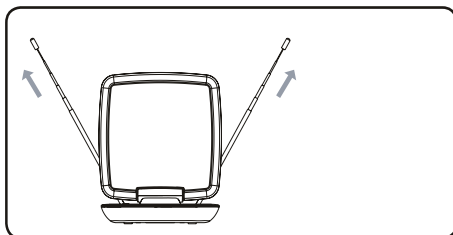
- 3** Pripojte DC koncovku k anténe a adaptér napájania k 230-240V AC elektrickej zásuvke.



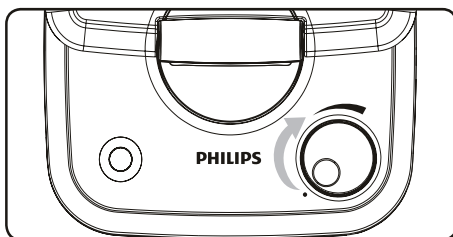
4 Nastavenie DV6120

Pre VHF/FM príjem

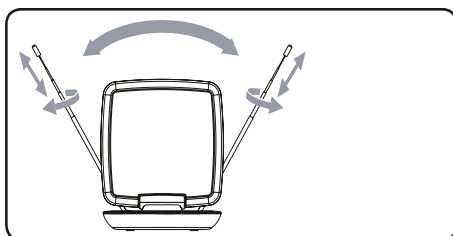
- 1** Roztiahnite teleskopické dipóly do najväčšej možnej dĺžky.



- 2** Na zapnutie zosilňovača, otáčajte ovládač nárastu smerom do polohy max.



- 3** Prepnite TV alebo FM rádio na požadovaný kanál/stanicu. Presuňte dipóly v rôznych smeroch hore a dole dovtedy, pokiaľ nedosiahnete príjem.



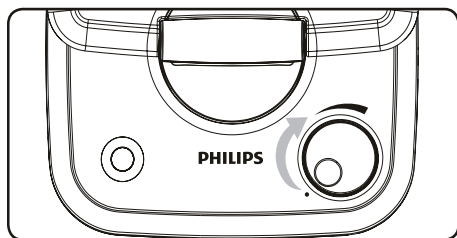


Poznámka

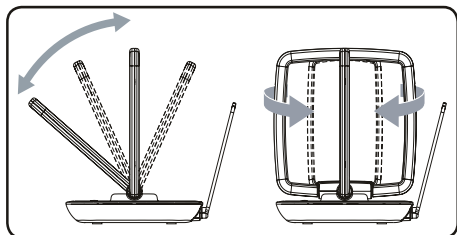
- Je možné otočiť ovládač nárastu smerom dole pre zaistenie najlepšieho príjmu.

Pre UHF príjem

- 1 Prepnite TV na požadovaný kanál/stanicu.
- 2 Na zvýšenie výkonu zosilňovača, otáčajte ovládač nárastu smerom do polohy max.



- 3 Nakloňte alebo natočte UHF rámovú anténu smerom k vysielaču dovtedy, pokiaľ nie je dosiahnutý príjem.



Poznámka

- Je možné otočiť ovládač nárastu smerom dole pre zaistenie najlepšieho príjmu.

Nastavenie digitálneho tunera s touto anténou

Môžete nainštalovať dostupné kanály pomocou digitálneho TV tunera. Ide o automatický proces, ktorý je súčasťou nastavenia tunera. Uistite sa, či bola anténa správne nastavená skôr, ako mohol tuner prijímať sledovateľné kanály.

Existujú dva spôsoby pripojenia antény k TV:

- Pripojte anténu k digitálnemu tuneru. Ak nie je intenzita signálu dostatočne dobrá, kanály môžu byť uložené v tuneri automaticky.
- Pripojte anténu priamo k TV. Naladte analógové kanály a vyhľadajte najlepšie umiestnenie antény. Potom opätovne pripojte anténu k digitálnemu tuneru. Uistite sa, či je intenzita signálu dostatočne dobrá skôr, ako nainštalujete kanály pomocou tunera.

5 Často kladené otázky

Môže táto anténa pracovať s analógovými prenosmi?

Áno, táto anténa môže prijímať analógové televízne vysielanie v UHF a VHF pásme.

Môže táto anténa prijímať digitálne alebo pracovať s HD-DVB vysielaním?

Áno, táto anténa je určená na príjem digitálneho DVB a HDTV vysielania v UHF & VHF pásme.

Môže byť anténa napájaná jednosmerným elektrickým prúdom na lodi, RV alebo karavane?

Áno, na zadnej strane antény sa nachádza DC konektor napájania. Pripojte váš kábel/adaptér k anténe a potom k vášmu zdroju elektrickej energie.

Kde by som mal umiestniť anténu za účelom dosiahnutia najlepšieho možného príjmu?

Zvoľte miesto v blízkosti okna, ktoré poskytuje anténe jasný výhľad na vysielateľ.



Poznámka

- Na zaistenie najlepšieho príjmu, umiestnite anténu čo najďalej od kovového povrchu, aby ste zabránili rušeniu.

Ako budem vedieť, koľko nárastu (zosilnenia) je potrebného na príjem jasného obrazu?

Keď už máte VHF dipóly roztiahnuté do maximálnej dĺžky, zapnite zosilňovač. Otočte ovládanie zosilňovača do maximálnej polohy a potom podľa potreby znižujte. V niektorých prípadoch, budete musieť znížiť ovládač zosilňovača na príjem jasnejšieho obrazu.

Môžem nastaviť túto anténu s digitálnym tunerom?

Áno, táto anténa môže byť nastavená s digitálnym tunerom. (viď „Nastavenie digitálneho tunera s touto anténou“ na strane 6)

6 Záruka a servis

Záručné informácie môžete nájsť na: www.philips.com/welcome

Pre získanie technickej podpory nám pošlite e-mail s číslom modelu výrobku a podrobnejší popis vášho problému na: accessorysupport@philips.com

7 Slovník

A

Anténa

Zariadenie, ako je prút alebo kábel, ktorý vylepšuje prijímaný rádiový signál alebo vyžaruje vysielaný RF signál.

D

DVB (Digital Video Broadcasting)

DVB je zostava medzinárodne prijatých otvorených štandardov pre digitálnu televíziu.

F

FM (Frequency Modulation)

Pri rozhlasovom vysielaní: spôsob modulácie pri ktorom je frekvencia prepravného napätia modifikovaná s frekvenciou modulačného napätia.

H

HDTV (High-Definition Television)

Ide o systém digitálneho televízneho vysielania s vyšším rozlíšením ako majú tradičné televízne systémy (TV so štandardným rozlíšením, alebo SDTV). HDTV je vysielané digitálne; najnovšie uskutočnenia použitého analógového vysielania, ale dnešné digitálne televízne (DTV) signály ktoré sú použité, vyžadujú menšiu šírku pásma z dôvodu digitálnej video kompresie.

K

Koaxiál

Jediný medený vodič, obalený vrstvou izolácie, pokrytou vrstvou medenej ochrany a nakoniec povrchovou izoláciou. Nevyvážený prenosový vodič s konštantnou impedanciou. Pri audio, je tento typ všeobecne použitý pre linkové signály nízkej úrovne ukončené v RCA konektoroch.

U

UHF (Ultra high frequency)

Pri rozhlasovom alebo TV vysielaní: ide o frekvenčný rozsah elektromagnetických vln ktoré sú medzi 300 MHz a 3 GHz (3000 MHz).

V

VHF (Very high frequency)

Pri rozhlasovom alebo TV vysielaní: ide o frekvenčný rozsah elektromagnetických vln ktoré sú medzi 30 MHz a 300 MHz.

Z

Zosilňovač

Zariadenie, buď na jednom základe alebo veľký okruh s viacerými základmi na vytváranie nárastu, tzn. robí malé signály väčšími.

