

Register your product and get support at  
[www.philips.com/welcome](http://www.philips.com/welcome)

SDV6120/10



---

PT Manual do utilizador

---

**PHILIPS**



# Índice

---

<b>1</b>	<b>Importante</b>	4
	Segurança	4
	Reciclagem	4

---

<b>2</b>	<b>O seu SDV6120</b>	5
	Visão geral	5

---

<b>3</b>	<b>Como iniciar</b>	6
	Instalação	6

---

<b>4</b>	<b>Instalar SDV6120</b>	7
	Para recepção VHF/FM	7
	Para recepção UHF	7
	Configurar um sintonizador digital com a antena	8

---

<b>5</b>	<b>Perguntas frequentes</b>	8
----------	-----------------------------	---

---

<b>6</b>	<b>Garantia e assistência</b>	8
----------	-------------------------------	---

---

<b>7</b>	<b>Glossário</b>	9
----------	------------------	---

# 1 Importante

---

## Segurança

Este manual contém informação importante sobre a antena de televisão interior da Philips. Leia-o com atenção antes de iniciar a instalação e configuração.

## Reciclagem



O produto foi concebido e fabricado com materiais e componentes de alta qualidade, que podem ser reciclados e reutilizados.

Quando o símbolo com um caixote de lixo traçado está afixado a um produto, significa que o mesmo é abrangido pela Directiva Europeia 2002/96/CE:



Nunca elimine o seu produto com o lixo doméstico comum. Informe-se acerca das regras de recolha selectiva local para produtos eléctricos e electrónicos. A eliminação correcta do seu produto antigo ajuda a evitar potenciais consequências nocivas para o ambiente e para a saúde pública.



Quando este logótipo é colocado num produto, significa que foi paga uma contribuição financeira ao sistema de recuperação e reciclagem nacional associado.

©2008 Koninklijke Philips Electronics N.V. Todos os direitos reservados. A reprodução, parcial ou total, é proibida sem a autorização por escrito do titular dos direitos de autor. As marcas comerciais são propriedade de Koninklijke Philips Electronics N.V. ou dos seus respectivos proprietários.

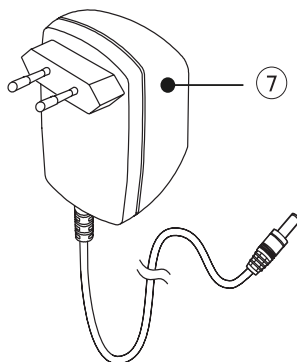
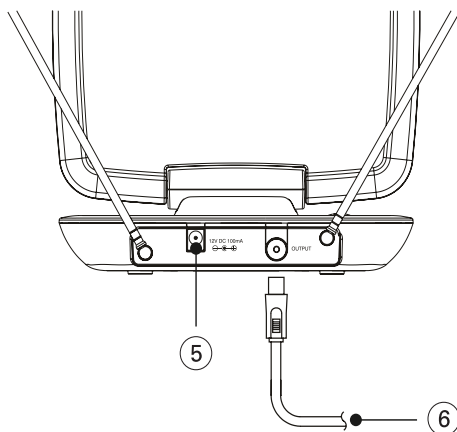
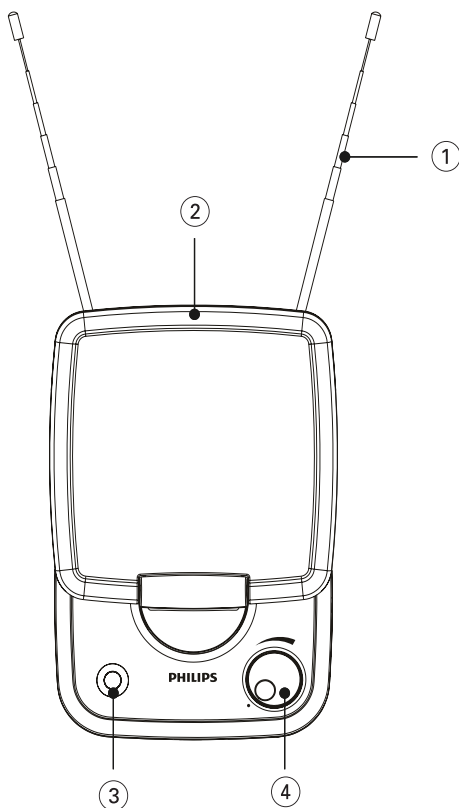


## 2 O seu SDV6120

Parabéns pela sua compra e bem-vindo à Philips!

Para tirar máximo partido da assistência oferecida pela Philips, registe o seu produto em [www.philips.com/welcome](http://www.philips.com/welcome).

### Visão geral



1	Antena VHF
2	Antena UHF
3	Indicador LED de alimentação
4	Interruptor de alimentação/ botão de controlo de ganho
5	Ligação de CC de 12 V
6	Cabo coaxial (para ligação TV)
7	Transformador CA de 230- 240V/CC de 12V (incluído)

# 3 Como iniciar

Para garantir o correcto funcionamento da antena, leia o manual do utilizador da sua televisão antes de começar. Defina a sua televisão para receber sinal de uma ANTENA e não de CABO ou SATÉLITE.

---

## Instalação

### Determinar a força do sinal

Antes de instalar, escolha o melhor local para garantir a melhor recepção. É importante que não existam obstáculos entre a antena e o transmissor. Para obter os melhores resultados, a antena deve encontrar-se virada para a localização do transmissor.



#### Nota

- Escolha um local perto da janela que proporcione à antena uma recepção sem obstáculos do transmissor.



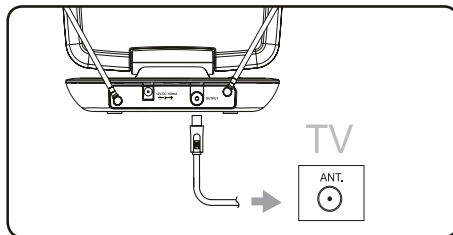
#### Nota

- Coloque a antena longe da superfície metálica, para evitar interferências.

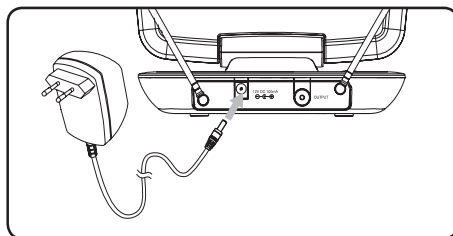
---

### Ligar ao TV

- 1 Ligue uma das pontas do cabo coaxial à saída de sinal da antena.
- 2 Ligue a outra ponta à entrada no receptor do TV.



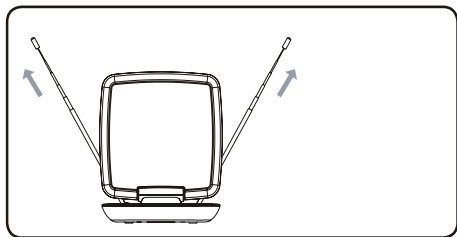
- 3 Ligue a ficha CC à antena e o transformador a uma tomada CA de 230-240V.



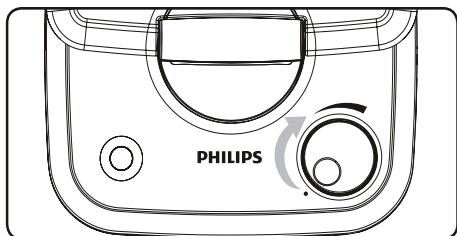
# 4 Instalar SDV6120

## Para recepção VHF/FM

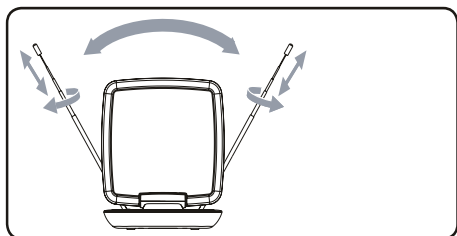
- 1 Estenda os dípulos telescópicos ao maior comprimento possível.



- 2 Rode o amplificador para cima e rode o botão de controlo de ganho para a posição máxima.



- 3 Ligue o televisor ou rádio FM no canal/estação pretendidos. Movimente os dípulos em diferentes direcções, para cima e para baixo, até obter recepção.

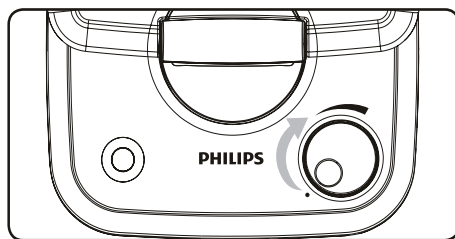


### Nota

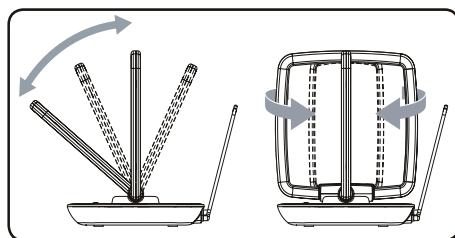
- É possível rodar o botão de controlo de ganho para baixo para obter melhor recepção.

## Para recepção UHF

- 1 Ligue o TV no canal/estação desejado.
- 2 Para rodar o amplificador para cima, rode o botão de controlo de ganho para a posição máxima.



- 3 Incline ou gire a antena UHF na direcção do transmissor até obter recepção.



### Nota

- É possível rodar o botão de controlo de ganho para baixo para obter melhor recepção.

---

## Configurar um sintonizador digital com a antena

Pode instalar os canais disponíveis com este sintonizador de TV digital. Este processo automático faz parte da configuração do sintonizador. Certifique-se de que a antena foi correctamente configurada antes para que o sintonizador possa receber canais visualizáveis.

Há duas formas de ligar a antena ao televisor:

- Ligar a antena a um sintonizador digital. Se a força do sinal for suficientemente forte, os canais podem ser monitorizados automaticamente no sintonizador.
- Ligar a antena directamente ao televisor. Sintonize para os canais analógicos e encontre a melhor localização de antena. Depois, volte a ligar a antena ao sintonizador digital. Assegure-se de que a força do sinal é suficiente antes de instalar os canais com o sintonizador.

## 5 Perguntas frequentes

**Esta antena pode receber transmissões analógicas?**

Sim, esta antena pode receber transmissões televisivas analógicas nas bandas UHF e VHF.

**Esta antena pode receber ou é compatível com transmissões HD-DVB?**

Sim, esta antena foi concebida para receber transmissões de DVB Digital e HDTV nas bandas UHF e VHF.

**Esta antena pode ser alimentada por uma fonte de CC numa embarcação, veículo recreativo ou autocaravana?**

Sim, existe uma tomada de CC na parte posterior da antena. Ligue o cabo/adaptador à antena e à fonte de alimentação.

**Onde devo colocar a antena para obter a melhor recepção possível?**

Escolha um local perto da janela que proporcione à antena uma recepção sem obstáculos do transmissor.

### Nota

- Para melhor recepção, coloque a antena longe da superfície metálica, para evitar interferências.

**Como posso saber o ganho (amplificação) necessário para uma recepção de imagem nítida?**

Depois de estender os dípolos VHF ao maior comprimento possível, ligue o amplificador. Rode o amplificador para cima, na posição máxima, e depois reduza conforme necessário. Em alguns casos, necessita de rodar o amplificador para baixo para obter uma imagem mais nítida.

**Posso configurar esta antena com um sintonizador digital?**

Sim, esta antena pode ser configurada com um sintonizador digital. (see 'Configurar um sintonizador digital com a antena' on page 6)

## 6 Garantia e assistência

Pode consultar os dados da garantia em: [www.philips.com/welcome](http://www.philips.com/welcome)

Para obter assistência técnica, envie-nos uma mensagem de correio electrónico, indicando o número de modelo do produto e uma descrição pormenorizada do problema, para: [accessorysupport@philips.com](mailto:accessorysupport@philips.com)



# 7 Glossário

---

## A

### **Amplificador**

Um dispositivo que pode ser um circuito monofásico ou um circuito a grande escala com várias fases para obter um aumento de energia, isto é, aumenta os sinais fracos.

### **Antena**

Um dispositivo, como uma haste ou um fio, que capta um sinal de radiofrequência recebido ou irradia um sinal de RF transmitido.

## C

### **Coaxial**

Um condutor de cobre simples, revestido por uma camada de isolamento, coberta por uma malha de cobre e por fim, um isolamento. Uma linha de transmissão desequilibrada com impedância constante. Em áudio, este tipo é normalmente utilizado para sinais de linha de baixo nível, que terminam em conectores RCA.

## D

### **DVB (Transmissão de Vídeo Digital)**

DVB é um conjunto de padrões abertos internacionalmente aceites para televisão digital.

## F

### **FM (modulação de frequência)**

Em radiodifusão: método de modulação no qual a frequência da voltagem do operador varia com a frequência da voltagem de modulação.

---

## H

### **HDTV (Televisão de Alta Definição)**

É um sistema de transmissão de televisão digital com resolução superior à dos sistemas de televisão tradicionais (TV de definição padrão ou SDTV). HDTV é transmitida digitalmente; as primeiras implementações utilizavam transmissão analógica, mas actualmente utilizam-se sinais de televisão digital (DTV), necessitando de menos largura de banda graças à compressão de vídeo digital.

---

## U

### **UHF (Frequência ultra-elevada)**

Na transmissão de rádio ou televisão: é o limite de frequência de ondas electromagnéticas compreendido entre 300 MHz e 3 GHz (3000 MHz).

---

## V

### **VHF (Frequência muito elevada)**

Na transmissão de rádio ou televisão: é o limite de frequência de ondas electromagnéticas compreendido entre 30 MHz e 300 MHz.

