

Register your product and get support at
www.philips.com/welcome

SDV6120/10



NL Gebruiksaanwijzing

PHILIPS

Inhoudsopgave

1	Belangrijk	4
	Veiligheid	4
	Recycling	4
<hr/>		
2	Uw SDV6120	5
	Overzicht	5
<hr/>		
3	Aan de slag	6
	Installatie	6
<hr/>		
4	De SDV6120 instellen	7
	Voor VHF/FM-ontvangst	7
	Voor UHF-ontvangst	7
	Een digitale tuner instellen voor gebruik met deze antenne	8
<hr/>		
5	Veelgestelde vragen	8
<hr/>		
6	Garantie en service	8
<hr/>		
7	Verklarende woordenlijst	9

1 Belangrijk

Veiligheid

In deze handleiding vindt u belangrijke informatie over de Philips-televisieantenne voor binnen. Lees de informatie zorgvuldig door voordat u begint met het installeren en instellen.

Recycling



Uw product is ontworpen en gemaakt uit materialen en onderdelen van hoge kwaliteit, die kunnen worden gerecycled.

Wanneer een product is voorzien van een symbool van een afvalcontainer met een kruis erdoorheen, valt het product onder de Europese richtlijn 2002/96/EG:



Gooi het product nooit weg met ander huishoudelijk afval. Informeer u over de lokale regels inzake gescheiden afvalophaling van elektrische en elektronische toestellen. Een goede afvalverwerking van uw oude product draagt bij tot het voorkomen van mogelijke schade voor het milieu en de volksgezondheid.



Als u dit logo op een product ziet, is er een financiële contributie betaald aan het desbetreffende landelijke inzamel- en recyclingsysteem.

© 2008 Koninklijke Philips Electronics N.V. Alle rechten voorbehouden. Het geheel of gedeeltelijk kopiëren van deze handleiding zonder schriftelijke toestemming van de copyrighthouder is verboden. Handelsmerken zijn eigendom van Koninklijke Philips Electronics N.V. of hun respectieve eigenaren.

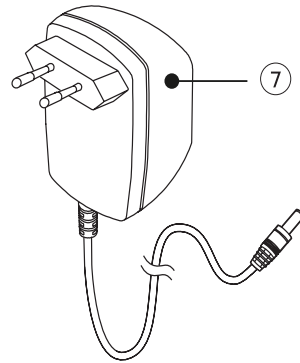
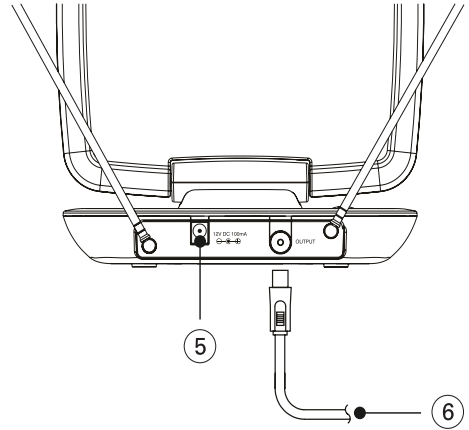
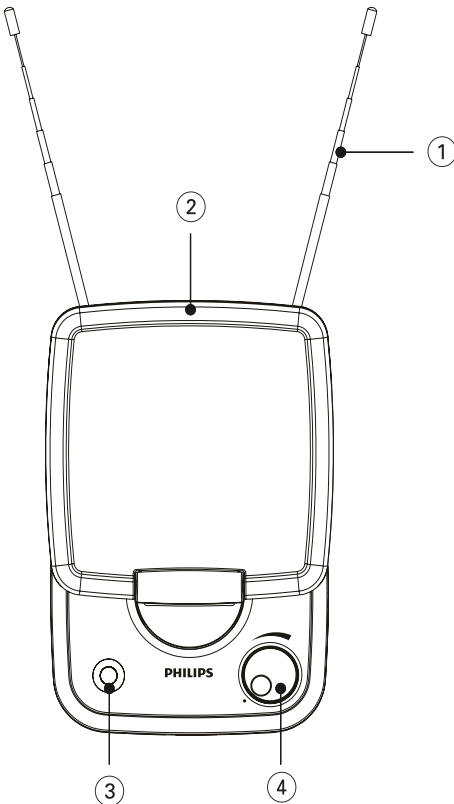


2 Uw SDV6120

Gefeliciteerd met uw aankoop en welkom bij Philips!

Als u volledig wilt profiteren van de ondersteuning die Philips biedt, kunt u uw product registreren op www.philips.com/welcome.

Overzicht



1	VHF-antenne
2	UHF-antenne
3	Aan-uitlampje
4	Aan-uitknop/ versterkingsregeling
5	12V-stroomaansluiting (DC)
6	Coaxkabel (voor aansluiting van een TV)
7	Netspanningsadapter van 230 - 240 V AC/12 V DC (meegeleverd)

3 Aan de slag

Lees voordat u begint de gebruikershandleiding van uw televisie om ervoor te zorgen dat de antenne goed werkt. Stel de televisie zo in dat deze signalen ontvangt via een antenne in plaats van via de kabel of satelliet.

Installatie

De signaalsterkte bepalen

Bepaal voordat u met de installatie begint wat de beste locatie voor een optimale ontvangst is. Zorg ervoor dat het pad tussen de antenne en de ontvanger niet wordt geblokkeerd. Voor de beste resultaten moet de antenne in de richting van de transmitter worden geplaatst.

Opmerking

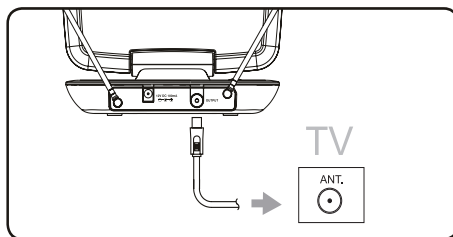
- Kies een locatie nabij een raam. Hierdoor kan de antenne optimaal contact met de transmitter tot stand brengen.

Opmerking

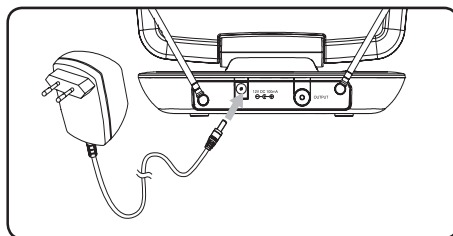
- Houd de antenne uit de buurt van metalen oppervlakken om interferentie te voorkomen.

Aansluiten op een TV

- 1 Sluit één uiteinde van uw coaxkabel aan op de signaaluitgang van de antenne.
- 2 Sluit het andere uiteinde aan op de ingang van de TV-ontvanger.



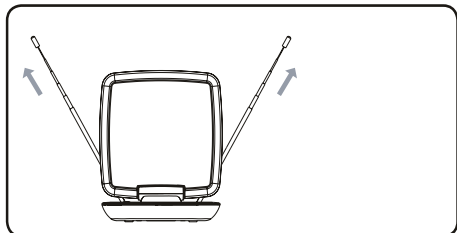
- 3 Sluit de gelijkstroomstekker aan op de antenne en een stopcontact van 230 - 240 V AC.



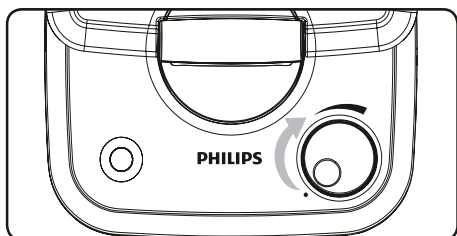
4 De SDV6120 instellen

Voor VHF/FM-ontvangst

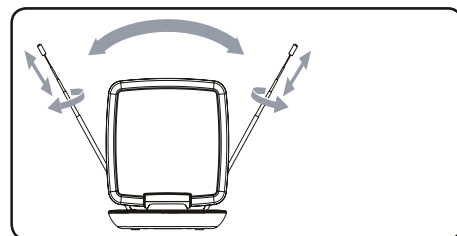
- 1 Schuif de telescopische dipoolantennes zo ver mogelijk uit.



- 2 Om het versterkingsniveau te verhogen, draait u de knop voor de versterkingsregeling naar de hoogste stand.



- 3 Zet de TV of FM-radio op de gewenste zender. Beweeg de dipolen in verschillende richtingen omhoog en omlaag totdat de signalen worden ontvangen.

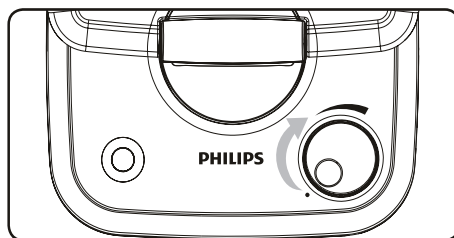


Opmerking

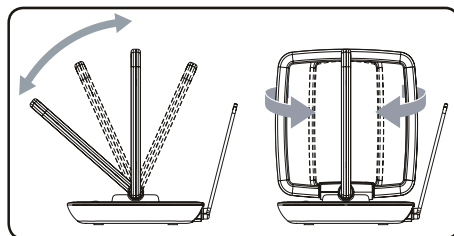
- U kunt het versterkingsniveau verlagen om een optimale ontvangst te realiseren.

Voor UHF-ontvangst

- 1 Zet de TV op de gewenste zender.
- 2 Om het versterkingsniveau te verhogen, draait u de knop voor de versterkingsregeling naar de hoogste stand.



- 3 Kantel of draai de UHF-antenne in de richting van de transmitter totdat de signalen worden ontvangen.



Opmerking

- U kunt het versterkingsniveau verlagen om een optimale ontvangst te realiseren.

Een digitale tuner instellen voor gebruik met deze antenne

Met de digitale TV-tuner kunt u beschikbare zenders installeren. Dit automatische proces maakt deel uit van het instellen van de tuner. Zorg ervoor dat de antenne goed is ingesteld, anders kan de tuner geen zenders ontvangen.

U kunt de antenne op twee manieren op de TV aansluiten:

- Sluit de antenne aan op een digitale tuner. Als de signaalsterkte voldoende is, kunnen de zenders automatisch in de tuner worden opgeslagen.
- Sluit de antenne rechtstreeks op de TV aan. Stem af op de analoge zenders en probeer de optimale locatie voor de antenne te vinden. Sluit de antenne vervolgens opnieuw op de digitale tuner aan. Zorg ervoor dat de signaalsterkte voldoende is voordat u met de tuner de zenders installeert.

5 Veelgestelde vragen

Kan deze antenne ook worden gebruikt voor analoge uitzendingen?

Ja, deze antenne kan analoge TV-uitzendingen ontvangen in de bandbreedten UHF en VHF.

Kan deze antenne ook worden gebruikt voor digitale uitzendingen of HD-DVB-uitzendingen?

Ja, deze antenne kan digitale DVB- en HDTV-uitzendingen ontvangen in de bandbreedten UHF en VHF.

Kan de antenne worden gebruikt via DC-voeding in een boot of camper?

Ja, aan de achterzijde van de antenne vindt u een DC-aansluiting. Sluit uw kabel/adapter aan op de antenne en op het stopcontact.

Waar moet ik de antenne plaatsen voor een optimale ontvangst?

Kies een locatie nabij een raam. Hierdoor kan de antenne optimaal contact met de transmitter tot stand brengen.



Opmerking

- Houd de antenne voor een optimale ontvangst uit de buurt van metalen oppervlakken om interferentie te voorkomen.

Hoe weet ik welk versterkingsniveau heldere beelden geeft?

Schakel de versterker in nadat u de VHF-dipolen helemaal hebt uitgeschoven. Zet de versterker op de hoogste stand. Verlaag de stand zo nodig. In sommige gevallen kan het nodig zijn het versterkingsniveau te verlagen om een helderder beeld te verkrijgen.

Kan ik deze antenne instellen voor gebruik met een digitale tuner?

Ja, u kunt deze antenne instellen voor gebruik met een digitale tuner: (zie 'Een digitale tuner instellen voor gebruik met deze antenne' op pagina 6)

6 Garantie en service

Ga voor informatie over garantie naar: www.philips.com/welcome

Voor technische ondersteuning stuurt u een e-mail met het modelnummer van het product en een gedetailleerde beschrijving van uw probleem naar: accessorysupport@philips.com

7 Verklarende woordenlijst

A

Antenne

Een toestel, een stang of draad, dat radiofrequentiesignalen opvangt of een uitgezonden RF-signaal afgeeft.

C

Coaxiaal

Een enkelvoudige koperen geleider met een isolatielaag die bedekt is met een koperen bescherming, en tenslotte een isolerend omhulsel. Een onevenwichtige transmissielijn met constante impedantie. In audio wordt dit type gewoonlijk gebruikt voor low level lijnsignalen die eindigen in RCA-geleiders.

D

DVB (Digital Video Broadcasting)

DVB is een systeem met een internationaal aanvaarde open standaard voor digitale televisie.

F

FM (Frequency Modulation - frequentiemodulatie)

Bij radio-uitzendingen: een methode van modulatie waarbij de frequentie van de draaggolfspanning afwijkt van de frequentie van het modulatievoltage.

H

HDTV (High-Definition-televisie)

Dit is een systeem voor digitale televisie-uitzendingen met een hogere resolutie dan traditionele televisiesystemen (Standard-Definition-televisie, of SDTV). HDTV biedt digitale uitzendingen. De eerste uitvoering was gebaseerd op analoge uitzendingen, maar tegenwoordig worden digitale televisiesignalen (DTV) gebruikt. Omdat de beelden digitaal worden gecomprimeerd, is hiervoor minder bandbreedte vereist.

U

UHF (Ultra High Frequency)

Voor radio- of TV-uitzendingen: dit is het frequentiebereik (300 MHz - 3000 MHz) van elektromagnetische golven.

V

Versterker

Een enkelfasig of large scale circuit toestel met meerdere fasen voor het produceren van rendement, i.e. het maakt kleine signalen groter.

VHF (Very High Frequency)

Voor radio- of TV-uitzendingen: dit is het frequentiebereik (30 MHz - 300 MHz) van elektromagnetische golven.

