

Register your product and get support at
www.philips.com/welcome

SDV6120/10



FI Käyttöopas

PHILIPS

Sisällysluettelo

1	Tärkeää	4
	Turvallisuus	4
	Kierrätys	4

2	SDV6120 -laite	5
	Yleiskuvaus	5

3	Aloitus	6
	Asentaminen	6

4	Asenna SDV6120	7
	VHF/FM-vastaanotto	7
	UHF-vastaanotto	7
	Käyttäminen digitaalisen virittimen kanssa	8

5	Usein kysytyt kysymykset	8
----------	---------------------------------	---

6	Takuu- ja huoltotiedot	8
----------	-------------------------------	---

7	Glossary	9
----------	-----------------	---

1 Tärkeää

Turvallisuus

Tässä käyttöoppaassa on tärkeitä tietoja Philipsin TV-sisääntennistä. Lue tämä opas huolellisesti ennen laitteen asennusta ja asetusten määrittämistä.

Kun tuotteeseen on kiinnitetty tämä logo, se tarkoittaa, että kansallisia talteenotto- ja kierrätysjärjestelmiä on tuettu rahallisesti.

© 2008 Koninklijke Philips Electronics N.V. Kaikki oikeudet pidätetään. Osittainenkin kopiointi on kielletty ilman tekijänoikeuden haltijan kirjallista lupaa. Tavaramerkit ovat Koninklijke Philips Electronics N.V:n tai omistajiensa omaisuutta.



Kierrätys



Tuotteen suunnittelussa ja valmistuksessa on käytetty laadukkaita materiaaleja ja osia, jotka voidaan kierrättää ja käyttää uudelleen.

Jos tuotteeseen on merkitty roskasäiliö, jonka yli on vedetty rasti, se tarkoittaa, että tuotetta koskee EU-direktiivi 2002/96/EY:



Älä hävitä tuotetta muun kotitalousjätteen mukana. Ota selvää paikallisista sähkölaitteiden ja elektronisten laitteiden erillistä keräystä koskevista säädöksistä. Hävittämällä vanhan tuotteen oikein voit ehkäistä mahdollisia ympäristö- ja terveyshaittoja.

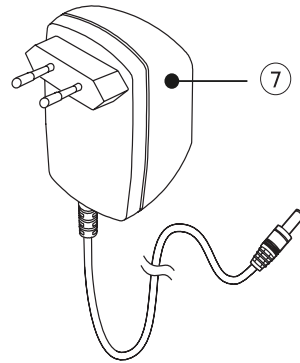
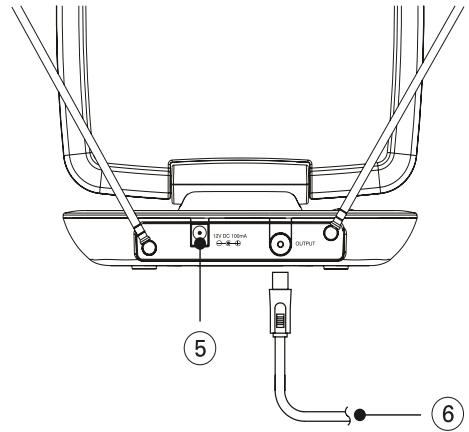
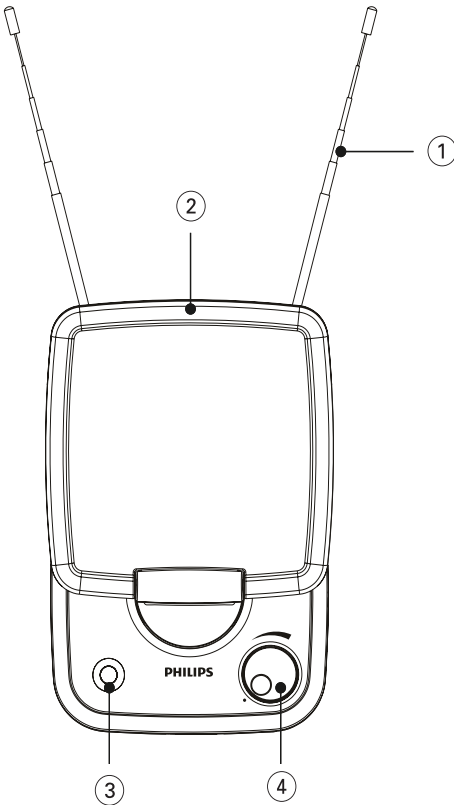


2 SDV6120 -laite

Olet tehnyt erinomaisen valinnan ostaessasi Philips -laitteen!

Käytä hyväksesi Philipsin tuki ja rekisteröi tuote osoitteessa www.philips.com/welcome.

Yleiskuvauus



1	VHF-antenni
2	UHF-antenni
3	Virranilmaisin
4	Virtakytkin / vahvistuksen hallintasäädin
5	12 V:n DC-virtaliitäntä
6	Koaksiaalikaapeli (televisioliitäntää varten)
7	230–240 V AC / 12 V DC-virtasoitin (mukana)

3 Aloitus

Lue television käyttöopas ennen aloittamista, jotta antenni toimisi oikein. Säädä televisio niin, että se vastaanottaa signaalin ANTENNISTA eikä KAAPELIN tai SATELLIITIN kautta.

Asentaminen

Määritä signaalin voimakkuus

Määritä ennen asennusta antennille paras sijainti optimaalista vastaanottoa varten. On tärkeää, että antennilla on esteetön yhteys lähettimeen. Signaali on paras, kun antenni suunnataan lähetintä kohti.

Huomautus

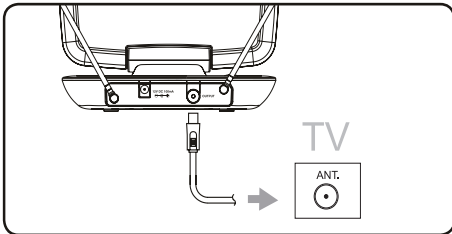
- Sijoita antenni lähelle ikkunaa, jonka läpi sillä on selkeä yhteys lähettimeen.

Huomautus

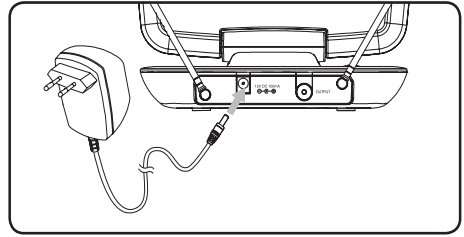
- Pidä antenni kaukana metallipinnasta häiriöiden välttämiseksi.

Television liitännät

- 1 Liitä koaksiaalikaapelin toinen pää antennin signaalilähtöön.
- 2 Liitä toinen pää TV-vastaanottimen tuloliitintään.



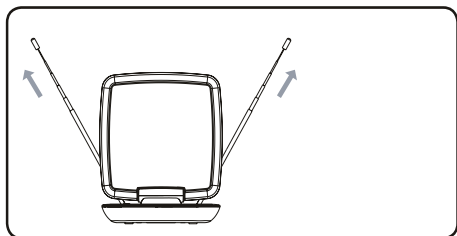
- 3 Liitä DC-liitin antenniin ja virtalähde 230–240 V:n pistorasiaan.



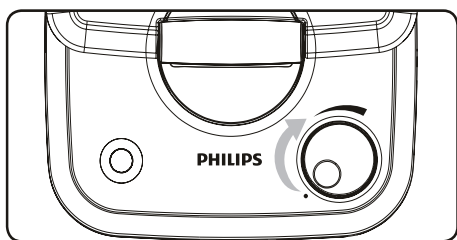
4 Asenna SDV6120

VHF/FM-vastaanotto

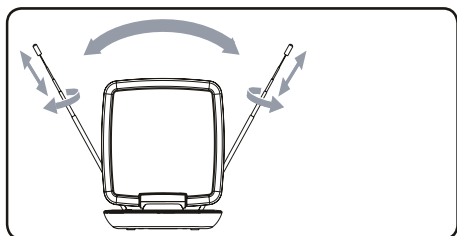
- 1 Vedä antennin piikit ääriasentoon asti.



- 2 Ota vahvistin käyttöön kääntämällä vahvistussäädintä maksimitasolle.



- 3 Säädä televisio tai FM-radio halutulle kanavalle tai asemalle. Siirrä antennipiikkejä eri suuntiin ylös ja alas, kunnes signaali löytyy.

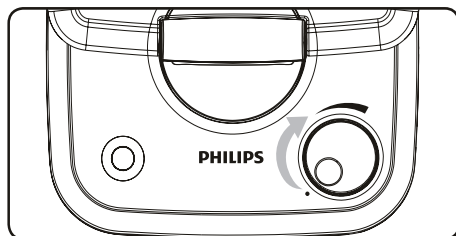


Huomautus

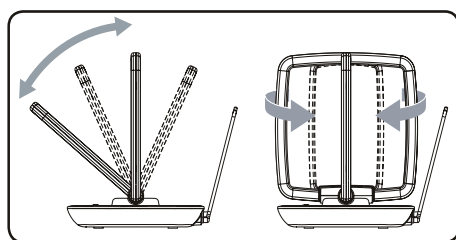
- Parasta signaalia varten vahvistinta voidaan säätää alhaisemmalle tasolle.

UHF-vastaanotto

- 1 Aseta televisio halutulle kanavalle tai asemalle.
- 2 Ota vahvistin käyttöön kääntämällä vahvistussäädintä maksimitasolle.



- 3 Kallista tai käännä UHF-antennia lähettä kohti, kunnes signaali löytyy.



Huomautus

- Parasta signaalia varten vahvistinta voidaan säätää alhaisemmalle tasolle.

Käyttäminen digitaalisen virittimen kanssa

Saatavilla olevia kanavia voidaan asentaa digitaalisella televisiovirrityksellä. Yleensä tämä tehdään automaattisesti virittimen asennusvaiheessa. Antenni on asennettava oikein, jotta viritin löytää kanavat.

Antennin voi liittää televisioon kahdella tavalla:

- Liitä antenni digitaaliseen virittimeen. Jos signaali on tarpeeksi voimakas, kanavat jäävät viritin muistiin automaattisesti.
- Liitä antenni suoraan televisioon. Määritä antennin paras sijainti hakemalla analogisia kanavia. Liitä antenni uudelleen digitaaliseen virittimeen. Varmista, että signaali on tarpeeksi voimakas, ennen kuin asennat kanavia viritin.

5 Usein kysytyt kysymykset

Tukeeko antenni analogisia lähetyksiä?

Kyllä, tämä antenni pystyy vastaanottamaan analogisia televisiolähetyksiä UHF- ja VHF-taajuuksilla.

Tukeeko antenni digitaalista signaalia, ja voiko sen avulla katsoa HD-DVB-lähetyksiä?

Kyllä, antenni on suunniteltu vastaanottamaan digitaalisia DVB- ja HDTV-lähetyksiä UHF- ja VHF-taajuuksilla.

Voiko antennin liittää DC-virtalähteeseen veneessä tai matkailuautossa?

Kyllä, antennin takana on DC-virtaliitäntä. Liitä kaapeli tai verkkolaite antenniin ja virtalähteeseen.

Mihin antenni pitäisi sijoittaa, jotta se toimisi parhaiten?

Sijoita antenni lähelle ikkunaa, jonka läpi sillä on selkeä yhteys lähettimeen.



Huomautus

- Pidä antenni kaukana metallipinnasta häiriöiden välttämiseksi, jotta signaali olisi mahdollisimman hyvä.

Mistä tiedän, kuinka paljon vahvistusta selkeään kuvaan vaaditaan?

Ota vahvistin käyttöön, kun olet laajentanut VHF-antennipiikit ääriasentoon. Ota vahvistin käyttöön kääntämällä säädin maksimiasentoon ja pienentämällä vahvistustasoa tarvittaessa. Joissain tapauksissa vahvistustasoa on pienennettävä, jotta kuva olisi parempi.

Voiko antennia käyttää digitaalisen virittimen kanssa?

Kyllä, antennia voi käyttää digitaalisen virittimen kanssa. (katso 'Käyttäminen digitaalisen virittimen kanssa' sivulla 6)

6 Takuu- ja huoltotiedot

Takuutietoja on osoitteessa: www.philips.com/welcome

Teknistä tukea voit saada lähettämällä meille sähköpostiviestin, josta käy ilmi tuotteen mallinumero sekä ongelman tarkka kuvaus.

Lähetä viestisi osoitteeseen: accessorysupport@philips.com

7 Glossary

A

Antenni

Laite - tanko tai johto, joka sieppaa vastaanotettua radiotaajuussignaalia tai säteilee lähetettyä radiotaajuussignaalia.

D

DVB (Digital Video Broadcasting)

DVB on joukko kansainvälisesti hyväksytyjä avoimia digitaalisen television standardeja.

F

FM (Frequency Modulation, taajuusmodulaatio)

Radiolähetysissä termillä tarkoitetaan modulointitapaa, jossa kantoaallon taajuus vaihtelee modulaatiojännitteen taajuudella.

H

HDTV (teräväpiirtotelevisio)

HDTV on digitaalinen televisiolähetysjärjestelmä, jonka resoluutio on korkeampi kuin perinteisissä televisiojärjestelmissä (tavallinen TV tai SDTV). HDTV on digitaalinen lähetys. Vaikka ensi alkuun hyödynnettiin analogista lähetystä, nykyään käytetään digitaalisen television (DTV) signaaleja, jotka vievät vähemmän kaistanleveyttä digitaalisen kuvanpakkauksen ansiosta.

K

Koaksiaali

Yksinkertainen kuparijohdin, jonka päällä on ensin eristekerros, sitten ulompi kuparijohdin ja päällimmäisenä suojavaippa. Tasapainottamaton siirtolinja, jonka impedanssi on kiinteä. Äänilyhteyksissä tätä kaapelia käytetään yleensä alhaisen tason linjasignaalien siirtämiseen RCA-liitinten kautta.

U

UHF (Ultra high frequency)

Radio- tai televisiolähetysissä: sähkömagneettisten aaltojen taajuusalue 300 MHz–3 GHz (3000 MHz).

V

Vahvistin

Laite - yksitasoinen tai suuri virtapiiri, jossa signaaleja voidaan vahvistaa monitasoisesti.

VHF (Very high frequency)

Radio- tai televisiolähetysissä: sähkömagneettisten aaltojen taajuusalue 30 MHz–300 MHz.

