

Register your product and get support at
www.philips.com/welcome

SDV6120/10



CS Příručka pro uživatele

PHILIPS

Obsah

1	Důležité informace	4
	Bezpečnost	4
	Recyklace	4
<hr/>		
2	Vaše zařízení SDV6120	5
	Přehled	5
<hr/>		
3	Začínáme	6
	Instalace	6
<hr/>		
4	Nastavení zařízení SDV6120	7
	Pro příjem VHF/VKV	7
	Pro příjem UHF	7
	Nastavení digitálního tuneru s touto anténou	8
<hr/>		
5	Nejčastější dotazy	8
<hr/>		
6	Záruka a servis	8
<hr/>		
7	Vysvětlivky	9

1 Důležité informace

Bezpečnost

Tato příručka obsahuje důležité informace o televizní anténě pro vnitřní použití Philips. Před instalací a nastavením si ji pozorně si ji přečtěte.

Recyklace



Výrobek je navržen a vyroben z vysoce kvalitního materiálu a součástí, které je možné recyklovat.

Je-li výrobek označen tímto symbolem přeškrtnuté popelnice, znamená to, že se na něj vztahuje směrnice EU 2002/96/EC:



Nevyhazujte toto zařízení do běžného domácího odpadu. Informujte se o místních předpisech týkajících se odděleného sběru elektrických a elektronických výrobků. Správnou likvidací starého výrobku pomůžete předejít možným negativním dopadům na životní prostředí a zdraví lidí.



Jestliže je k výrobku přiloženo toto logo, znamená to, že byl zaplacen příspěvek národnímu sdružení pro obnovu a recyklaci.

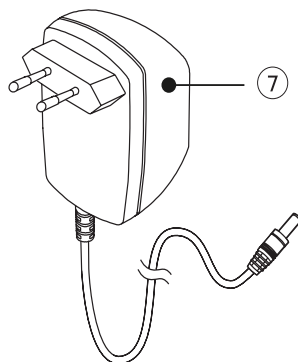
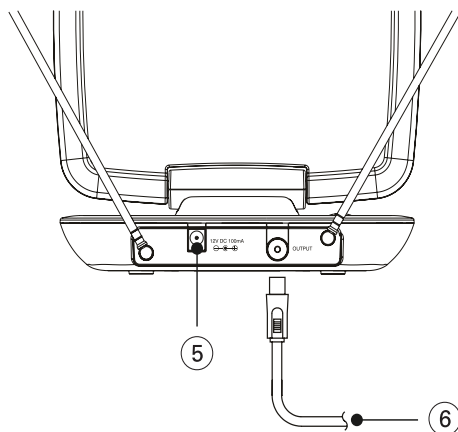
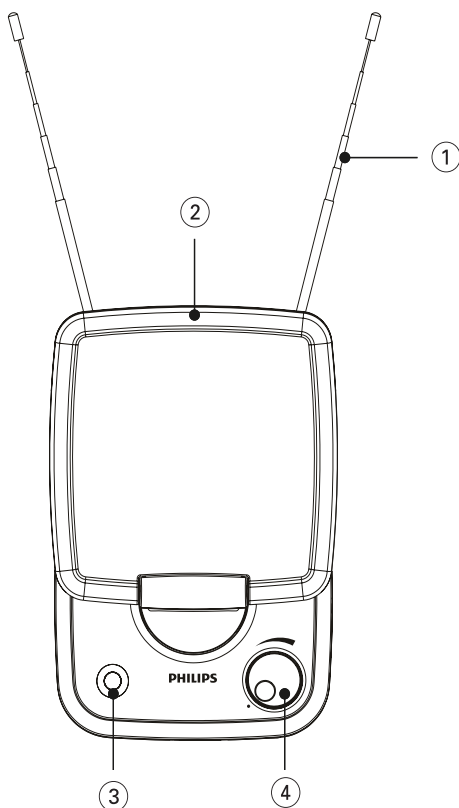
2008 © Koninklijke Philips Electronics N.V.
Všechna práva vyhrazena. Kopírování celé příručky nebo její části bez písemného souhlasu vlastníka autorských práv je zakázáno. Ochranné známky jsou majetkem Koninklijke Philips Electronics N.V. nebo jejich náležitých vlastníků.



2 Vaše zařízení SDV6120

Gratulujeme k nákupu a vítáme vás mezi uživateli výrobků společnosti Philips!
Pokud chcete využít všechny výhody podpory nabízené společností Philips, zaregistrujte svůj výrobek na adrese www.philips.com/welcome.

Přehled

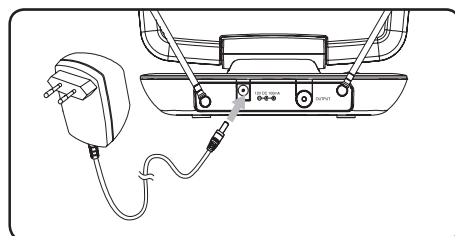


1	Anténa VHF
2	Anténa UHF
3	Indikátor napájení LED
4	Tlačítko zapnutí napájení/ ovládání zesilování
5	Připojení napájení 12 V ss
6	Koaxiální kabel (pro připojení TV)
7	Napájecí adaptér 230-240 V stř/12 V ss (součástí balení)

3 Začínáme

Pro zajištění správného fungování antény si nejprve přečtete uživatelskou příručku k televizoru. Nastavte televizor na příjem signálu z ANTÉNY, nikoli z KABELU nebo SATELITU.

3 Připojte síťovou zástrčku k anténě a napájení do zásuvky 230-240 V.



Instalace

Určení síly signálu

Před instalací zvolte nejlepší umístění pro optimální příjem. Je důležité, aby ve směru od antény k vysílači nebyly žádné překážky. Pro zajištění nejlepších výsledků zajistěte, aby anténa směřovala k vysílači.

Poznámka

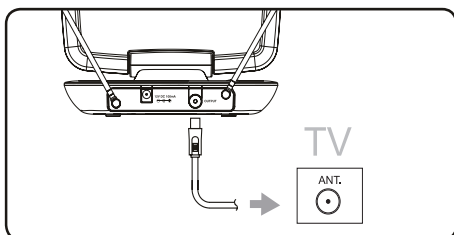
- Zvolte umístění blízko okna, které anténě poskytuje pohled na vysílač bez překážek.

Poznámka

- Anténu umístěte dále od kovových povrchů, aby nedocházelo k elektrickému rušení.

Připojení k televizoru

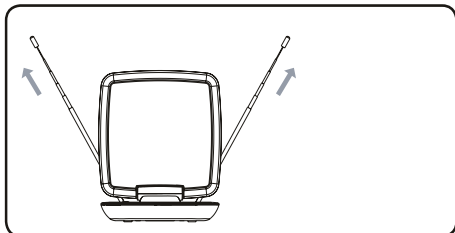
- 1 Připojte jeden konec koaxiálního kabelu k výstupu signálu antény.
- 2 Druhý konec připojte ke vstupu televizního přijímače.



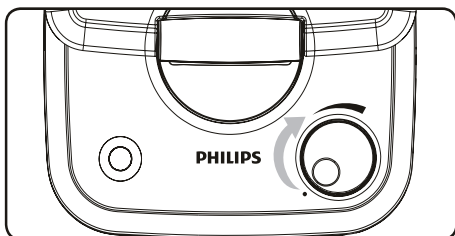
4 Nastavení zařízení SDV6120

Pro příjem VHF/VKV

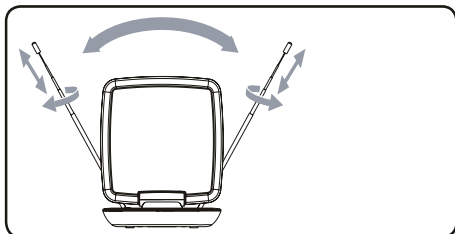
- 1 Prodlužte teleskopické dipóly na největší možnou délku.



- 2 Zesilovač zapnete otočením tlačítka ovládání zesilování do polohy max.



- 3 Nalaďte TV nebo rádio VKV na požadovaný kanál/stanici. Pohybuje dipóly různými směry nahoru a dolů, dokud se neobjeví signál.

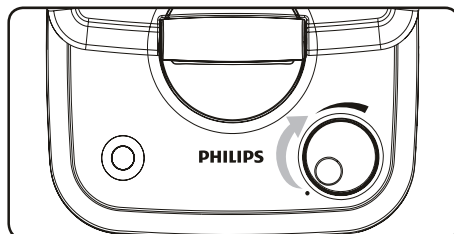


Poznámka

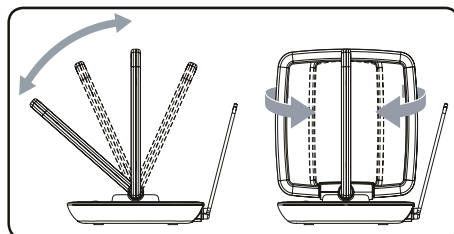
- Pro získání nejlepšího příjmu je možné otočit tlačítkem ovládání zesilování dolů.

Pro příjem UHF

- 1 Nalaďte TV na požadovaný kanál/stanici.
- 2 Zesilovač zapnete otočením tlačítka ovládání zesilování do polohy max.



- 3 Sklopte či natočte anténu UHF směrem k vysílači, dokud se neobjeví signál.



Poznámka

- Pro získání nejlepšího příjmu je možné otočit tlačítkem ovládání zesilování dolů.

Nastavení digitálního tuneru s touto anténou

Kanály, které jsou k dispozici, můžete nastavit s digitálním televizním tunerem. Tento automatický proces je součástí nastavení tuneru. Aby tuner mohl přijímat kanály, které bude možné sledovat, musí být anténa správně nastavena.

Připojení antény k televizoru může být provedeno dvěma způsoby:

- Připojte anténu k digitálnímu tuneru. Jakmile je signál dostatečně silný, lze kanál automaticky uložit do tuneru.
- Připojte anténu přímo k televizoru. Nalaďte analogové kanály a určete nejlepší umístění antény. Poté znovu připojte anténu k digitálnímu tuneru. Zajistěte, aby signál byl dostatečně silný, a teprve potom instalujte kanály pomocí tuneru.

5 Nejčastější dotazy

Může tato anténa fungovat pro analogové vysílání?

Ano, tato anténa může přijímat analogové televizní vysílání v pásmech UHF a VHF.

Může tato anténa přijímat digitální či HD-DVB vysílání?

Ano, tato anténa je navržena pro příjem digitálního vysílání DVB a HDTV v pásmech UHF a VHF.

Je možné napájet tuto anténu stejnosměrným proudem na lodi, v obytném voze či obytném přívěsu?

Ano, zásuvka pro napájení stejnosměrným proudem je umístěna na zadní straně antény. Zastrčte kabel/adaptér do zdroje napájení.

Kam umístit anténu, aby byl zajištěn nejlepší možný signál?

Zvolte umístění blízko okna, které anténě poskytuje pohled na vysílač bez překážek.



Poznámka

- Nejlépe je anténu umístit dále od kovových povrchů, aby nedocházelo k elektrickému rušení.

Jak poznám, jaké zesílení je třeba pro dosažení čistého obrazu?

Po prodloužení dipólů VHF na největší možnou délku zapněte zesilovač. Zesilovač zapnete do polohy max a potom zesílení podle potřeby snižujte. Někdy možná bude potřeba zesilovač nastavit na nízkou hodnotu, aby byl přijímaný obraz co nejčistší.

Mohu tuto anténu nastavit s digitálním tunerem?

Ano, tuto anténu lze nastavit s digitálním tunerem. (viz 'Nastavení digitálního tuneru s touto anténou' na straně 8)

6 Záruka a servis

Informace o záruce jsou na webové stránce: www.philips.com/welcome

Potřebujete-li technickou podporu, pošlete e-mail s číslem modelu a podrobným popisem problému na adresu: accessorysupport@philips.com

7 Vysvětlivky

A

Anténa

Zařízení jako kabel nebo drát, které převezme přijímaný signál rádiové frekvence nebo vyzařuje přenášený signál rádiové frekvence.

D

DVB (Digitální vysílání videa)

DVB je nabídka mezinárodně schválených standardů pro digitální televizi.

H

HDTV (Televize s vysokým rozlišením)

Je to systém digitálního televizního vysílání s vyšším rozlišením, než u tradičních televizních systémů (TV se standardním rozlišením nebo SDTV). HDTV je digitální vysílání; dřívější implementace používaly analogové vysílání, ale dnes jsou používány digitální televizní signály (DTV), vyžadující menší šířku pásma díky kompresi digitálního videa.

K

Koaxiální kabel

Jednoduchý měděný vodič obklopený izolační vrstvou pokrytý měděným krytem a izolačním pláštěm. Nevyvážená přenosová linka s konstantní impedancí. V audioprůmyslu se tento typ běžně používá pro nízkourovňové linkové signály ukončené v konektorech RCA.

U

UHF (Ultra vysoká frekvence)

U rádiového nebo televizního vysílání: je to frekvenční rozsah elektromagnetických vln, který je v rozmezí 300 MHz a 3 GHz (3000 MHz).

V

VHF (Velmi vysoká frekvence)

U rádiového nebo televizního vysílání: je to frekvenční rozsah elektromagnetických vln, který je v rozmezí 30 MHz a 300 MHz.

VKV (frekvenční modulace)

V rádiovém vysílání: metoda modulace, v níž je frekvence napětí nosiče proměnlivá v závislosti na frekvenci modulačního napětí.

Z

Zesilovač

Zařízení, jednofázový nebo vysokofázový okruh s více fázemi pro určitý záznam, tj. zvětšuje malé signály.

