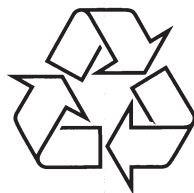


Užregistruokite savo įrenginį ir gaukite  
visą reikiamą pagalbą internete, adresu:  
[www.philips.com/welcome](http://www.philips.com/welcome)

***SDV 5225/12***



Daugiau apie firmos "Philips" gaminius galite sužinoti  
pasauliniame Interneto tinkle. Svetainės adresas:  
<http://www.philips.com>

Naudojimosi instrukcijų knygelė



## 7. ŽODYNĖLIS

### A

#### **Amplifier (Stiprintuvas)**

Įrenginys, kurio pagalba silpni signalai padaromi stipresniais.

#### **Antenna (Antena)**

Įrenginys, pavyzdžiui, teleskopinis arba kilpinis, kuris priima radijo dažnio signalus arba spinduliuoja transliuojamą RF signalą.

### C

#### **Coaxial (Bendraašis)**

Varinis laidininkas, apsuptas izoliaciniu sluoksniu, kuris padengtas dengiančiu vario sluoksniu ir dar viena izoliacine medžiaga. Nesubalansuota perdavimo linija su nuolatine varža. Perduodant garsą, šis tipas yra dažnai naudojamas žemų lygių, linijiniams signalams, kurie baigiasi RCA jungtyse.

### D

#### **DVB (Digital Video Broadcast) (Skaitmeninė vaizdo transliacija)**

DVB – tai tarptautiniu mastu pripažįstamų signalų rinkinys, skirtas skaitmeninei televizijai.

### F

#### **FM (Frequency Modulation) (Dažnio moduliacija)**

Radio signalų transliacijose: moduliacijos metodas, kuriame linijos įtampos dažnis yra pakeičiamas moduliacijos įtampos dažniu.

### H

#### **HDTV (High-Definition Television) (Aukštos raiškos televizija)**

Tai skaitmeninės televizijos transliavimo sistema, turinti geresnę rezoliuciją nei tradicinės televizijos sistemos (standard-definition TV, arba SDTV). HDTV yra transliuojama skaitmeniniu būdu; seniau buvo įgyvendinama ir analoginiu būdu, tačiau šiuo metu naudojami skaitmeninės televizijos signalai, kuriems reikia mažesnio dažnių juostos pločio dėl skaitmeninių signalų suspaudimo.

### U

#### **UHF (Ultra high frequency) (Ypatingai aukštas dažnis)**

Radio ir TV signalų transliacijose: elektromagnetinių bangų dažnių diapazonas, kuris yra tarp 300 MHz ir 3 GHz (3000 MHz).

### V

#### **VHF (Very high frequency) (Labai aukštas dažnis)**

Radio ir TV signalų transliacijose: elektromagnetinių bangų dažnių diapazonas, kuris yra tarp 30 MHz ir 300 MHz.

## TURINYS

<b>1. Svarbi informacija .....</b>	<b>4</b>
Saugumas .....	4
Perdirbimas.....	4
<b>2. Jūsų SDV5225/12 .....</b>	<b>5</b>
Apžvalga.....	5
<b>3. Pradžia .....</b>	<b>6</b>
Prijungimas.....	6
<b>4. SDV5225/12 nustatymas .....</b>	<b>7</b>
VHF/FM transliavimas .....	7
UHF transliavimas .....	7
Skaitmeninio tiunerio nustatymas su šia antena .....	7
<b>5. Dažnai užduodami klausimai ...</b>	<b>8</b>
<b>6. Garantija ir taisymas .....</b>	<b>9</b>
<b>7. Žodynėlis .....</b>	<b>10</b>

## 1. SVARBI INFORMACIJA

### Saugumas

Šiose naudojimosi instrukcijose pateikiama svarbi informacija apie Philips vidinę televizijos anteną. Prašome jas atidžiai perskaityti prieš pradėdami sujungimus ir nustatymus.

- Produkto negalima statyti šalia lašančių ar besitaškančių objektų. Taip pat ant produkto negalima statyti jokių daiktų, pripildytų skysčiais (tokių kaip vazos).
- Norint pilnai atjungti maitinimą, iš elektros lizdo reikia išjungti elektros kištuką.
- Jei išjungimui naudojamas atskiras įrenginys, jis turi būti lengvai pasiekiamas.
- Ant produkto negalima statyti jokių atviros ugnies šaltinių (tokių kaip žvakės).

### Perdirbimas



Jūsų įrenginys sukurtas naudojant aukštos kokybės medžiagas ir komponentus, kurie gali būti perdirbami arba naudojami dar kartą.

Jeigu prie savo įrenginio matote nubraukto atliekų konteinerio paveiksliuką, tai reiškia, kad įrenginys pagamintas pagal 2002/96/EC Europos direktyvą.



Jūs negalite išmesti savo įrenginio kartu su įprastinėmis namų apyvokos šiukšlėmis. Daugiau informacijos apie senų produktų išmetimą ir perdirbimą galite sužinoti iš vietinės atsakingos instancijos. Jeigu įrenginiu atsikratysite tinkamai, jūs padėsite apsaugoti gamtą ir žmogaus sveikatą nuo kenksmingų veiksnių, kurie atsiranda dėl netinkamo atsikratymo senais daiktais.



Kai ant produkto matote šį logotipą, tai reiškia, kad yra sumokėtas mokestis atitinkamai šalies perdirbimo sistemai.

© 2010 Koninklijke Philips Electronics N.V. Visos teisės saugomos. Pilna reprodukcija bei reprodukcija dalimis be rašytinio autorinių teisių savininko sutikimo yra draudžiama. Prekiniai ženklai yra Koninklijke Philips Electronics N.V. arba atitinkamų jų savininkų nuosavybė.



## 6. GARANTIJA IR TAISYMAS

Garantinę informaciją galite rasti internete, adresu: [www.philips.com/welcome](http://www.philips.com/welcome)

Norėdami gauti techninės pagalbos, atsiųskite mums elektroninį laišką adresu [accessorysupport@philips.com](mailto:accessorysupport@philips.com), kuriame nurodykite produkto modelio numerį ir detalai aprašykite problemos esmę.

## 5. DAŽNAI UŽDUODAMI KLAUSIMAI

### Ar ši antena veiks su Analoginiais transliavimo signalais?

Taip, ši antena gali priimti analogines televizijos transliacijas UHF ir VHF dažniuose.

### Ar ši antena priima skaitmenines transliacijas ir ar ji veiks su HD-DVB transliavimo signalais?

Taip, ši antena gali priimti skaitmenines DVB ir HDTV transliacijas UHF ir VHF dažniuose.

### Ar ši antena veiks laive, namelyje ant ratų arba turistiniame automobilyje?

Taip, įrenginio galinėje dalyje yra tam skirtas DC maitinimo lizdas. Prijunkite laidą/ adapterį prie antenos ir tada kitą jo galą – prie maitinimo šaltinio.

### Kur turėčiau statyti anteną, norėdamas gauti geriausią transliacijos signalą?

Antenai parinkite vietą prie lango, kur niekas neužstos kelio iki siųstuvo.

#### Pastaba

- Norėdami išvengti kitų pašalinių trukdžių, anteną statykite toliau nuo metalinių paviršių.

### Kaip žinoti, kokį optimalų signalo stiprumą (amplifikaciją) nustatyti, norint gauti geros kokybės vaizdą?

Ijunkite stiprintuvą po to, kai pilnai ištiesite VHF antenas. Nustatykite maksimalų signalo stiprumą (amplifikaciją) ir tada po truputį mažinkite pagal poreikį. Kai kuriais atvejais amplifikaciją reikės sumažinti, norint išgauti geresnį vaizdą.

### Ar galiu šią anteną nustatyti su skaitmeniniu tiuneriu?

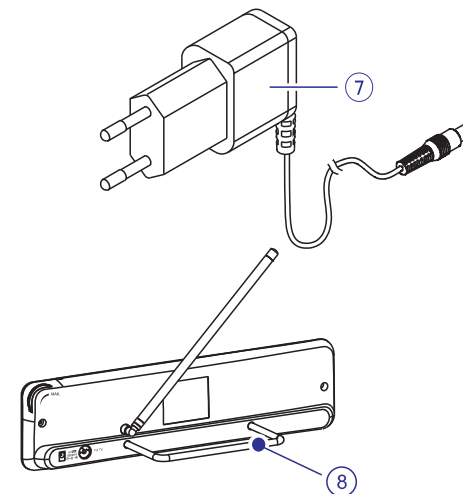
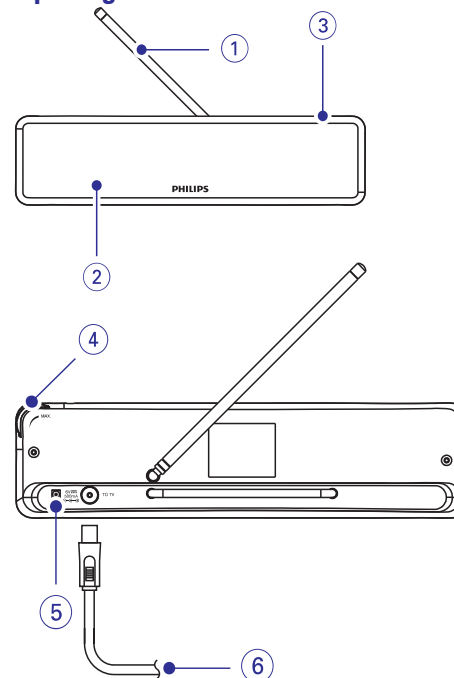
Taip šią anteną galite nustatyti su skaitmeniniu tiuneriu. (Skaitykite skiltį 'Skaitmeninio tiunerio nustatymas su šia antena', esančią 7 puslapyje).

## 2. JŪSŲ SDV5225/12

Sveikiname įsigijus šį įrenginį ir sveiki prisijungę prie Philips!

Jeigu norite gauti pilną reikalingą pagalbą, užregistruokite savo įrenginį [www.philips.com/welcome](http://www.philips.com/welcome) tinklapyje internete.

### Apžvalga



- VHF antena.
- UHF antena.
- LED maitinimo indikatorius.
- Ijungimo/Signalų stiprumo reguliavimo ratukas.
- 6V DC maitinimo prijungimas.
- Bendraasis laidas (TV prijungimui).
- 100-240V AC/6V DC maitinimo adapteris (pateiktas komplekte).

### 3. PRADŽIA

Norėdami, kad antena veiktų tinkamai, prieš pradėdami perskaitykite savo Televizoriaus naudojimosi instrukcijas. Nustatykite Televizorių taip, kad jis priimtų signalą iš ANTENNA (antenos), o ne iš CABLE (kabelinės TV) ar SATELLITE (satelitinės TV).

#### Prijungimas

##### Nustatykite signalo stiprumą

Prieš prijungimą ir instaliaciją įrenginiui raskite geriausią vietą optimaliam signalo priėmimui. Svarbu, kad aplink anteną iki siųstuvo būtų erdvė be trukdžių. Norėdami pasiekti geriausių rezultatų, įsitinkite, kad antena būtų atsukta į siųstuvą.

##### Pastaba

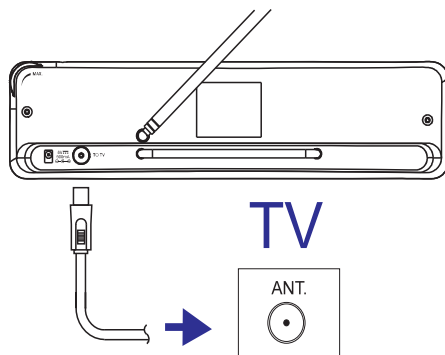
- Antenai parinkite vietą prie lango, kur niekas neužstos kelio iki siųstuvo.

##### Pastaba

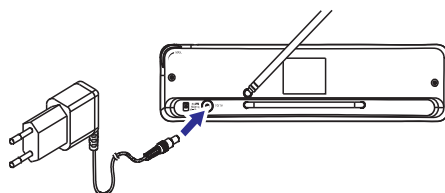
- Norėdami išvengti kitų pašalinių trukdžių, anteną statykite toliau nuo metalinių paviršių.

#### Prijungimas prie Televizoriaus

1. Prijunkite bendraašio laido galą prie antenos išvesties signalo.
2. Kitą laido galą prijunkite prie TV imtuvo esančio įvesties lizdo.



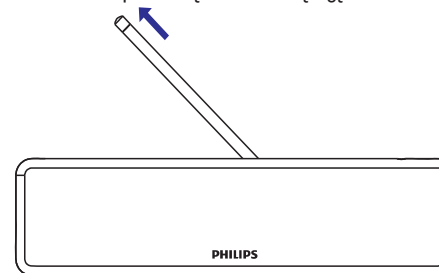
3. Prie antenos prijunkite DC maitinimo laidą ir jo kištuką įkiškite į 100-240V AC elektros lizdą.



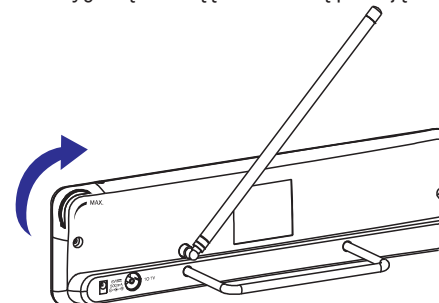
### 4. SDV5225/12 NUSTATYMAS

#### VHF/ FM transliavimas

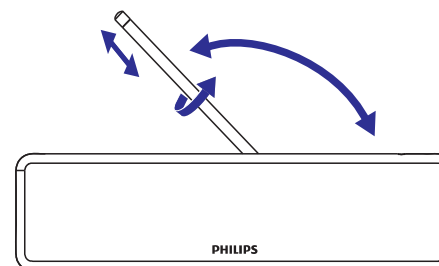
1. Ištraukite teleskopines antenos dalis, kad antena pasiektų maksimalų ilgį.



2. Norėdami padidinti stiprintuvo įtaką, pasukite signalo stiprumo valdymo mygtuką/ ratuką į maksimalią poziciją.



3. Televizoriuje arba FM radijuje įjunkite norimą kanalą/ stotį. Sukiokite anteną į įvairias puses tol, kol pasieksite optimalią transliacijos kokybę.

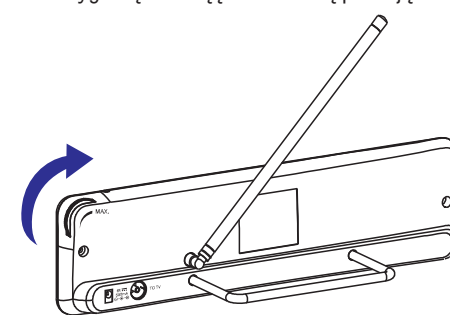


##### Pastaba

- Įmanoma signalo valdymo ratuką nusukti į minimalią poziciją ir gauti optimalią transliaciją.

#### UHF transliavimas

1. Televizoriuje įjunkite norimą kanalą/ stotį.
2. Norėdami padidinti stiprintuvo įtaką, pasukite signalo stiprumo valdymo mygtuką/ ratuką į maksimalią poziciją.



##### Pastaba

- Įmanoma valdymo ratuką nusukti į minimalią poziciją ir gauti optimalią transliaciją.

#### Skaitmeninio tiunerio nustatymas su šia antena

Pasiekiamus kanalus galite instaliuoti su skaitmeniniu TV tiuneriu. Šis automatinis procesas yra tiunerio nustatymo dalis. Įsitinkite, kad antena tinkamai nustatyta prieš tiunerio priimant kanalus.

Yra du būdai prijungti anteną prie Televizoriaus:

- Prijunkite anteną prie skaitmeninio tiunerio. Jei signalo stiprumas pakankamai geras, tiuneryje kanalai bus išsaugoti automatiškai.
- Anteną prijunkite tiesiogiai prie Televizoriaus. Rankiniu būdu nustatykite analoginius kanalus ir raskite geriausią antenos poziciją. Tada perjunkite anteną prie skaitmeninio tiunerio. Įsitinkite, kad signalo stiprumas pakankamai geras prieš instaliuodami kanalus tiuneryje.