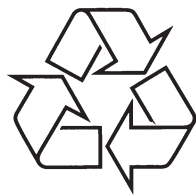


Reģistrējiet Jūsu preci un saņemiet
atbalstu mājas lapā
www.philips.com/welcome

SDV 5225/12



Tiecieties ar Philips Internetā
<http://www.philips.com>

Lietošanas instrukcija

7. IZMANTOTIE TERMINI

Pastiprinātājs

Ierīce ar viena līmeņa vai liela apjoma drošinātāju ar vairākiem līmeņiem pastiprinājuma radīšanai, piem., mazu signālu palielināšanai.

Antena

Ierīce, kā stienis vai stieple, kas komplektē uztvertos radio frekvences signālus vai izstaro pārraidītos RF signālus.

Koaksiāls

Viens vara konduktors, apņemts ar izolācijas slāni, klāts ar aptverošu vara aizsargslāni un beidzot, ar izolējošu apvalku. Nevienmērīgu pārraižu līnija ar nemainīgu spriegumu. Audio gadījumā, šis tips tiek bieži izmantots zema līmeņa, līniju signāliem norobežotiem RCA savienotājos.

DVB (Ciparu Video pārraide)

DVB ir starptautiski pieņemts standarts ciparu televīzijas saīsinājumam.

FM (Frekvenču modulācija)

Radio pārraidēs: modulācijas metode, kurā nesošā sprieguma frekvence ir atšķirīga no modulācijas sprieguma frekvences.

HDTV (Augstas izšķirtspējas Televīzija)

Tā ir ciparu televīzijas pārraižu sistēma ar augstāku izšķirtspēju nekā tradicionālajām televīzijas sistēmām (standarta – definīcijas TV vai SDTV). HDTV ir ciparu pārraide; jauninājums lietots analogajās pārraidēs, bet šodien ciparu televīzijas (DTV) signāli tiek lietoti, jo tiem nepieciešams mazāks diapazons ciparu video kompresijas dēļ.

UHF (Ultra augstas frekvences)

Radio vai TV pārraidēs: tas ir elektromagnētisko viļņu frekvenču diapazons starp 300 MHz un 3 GHz (3000 MHz).

VHF (ļoti augsta frekvence)

Radio vai TV pārraidēs: tas ir elektromagnētisko viļņu frekvenču diapazons starp 30 MHz un 300 MHz.

SATURA RĀDĪTĀJS

1 Svarīgi	4
Drošība	4
Pārstrāde.....	4
2 Jūsu SDV5225/12	5
Pārskats	5
3 Darbību sākot.....	6
Uzstādīšana.....	6
4 SDV5225 iestatišana	7
VHF/FM uztveršanai	7
UHF uztveršanai	7
Ciparu uztvērēja iestatišana ar šo antenu	7
5 Bieži uzdotie jautājumi.....	8
6 Garantija un serviss	9
7 Izmantotie termini	10

1. SVARĪGI

Drošība

Šajā lietošanas pamācībā ir sniegta svarīga informācija par Philips istabas televizora antenu. Pirms ierīces uzstādīšanas un iestatīšanas uzmanīgi izlasiet lietošanas pamācību.

- Ierīci nedrīkst pakļaut pilieniem vai šļakstiem un uz ierīces nedrīkst novietot nekādus ar šķidrumu pildītus priekšmetus, piemēram, vāzes.
- Lai ierīci pilnībā atslēgtu no elektrotīkla, ierīces strāvas pievades vads ir jāatvieno no elektrotīkla rozetes.
- Gadījumā, ja strāvas rozete vai sadalītājs tiek lietots kā strāvas atslēgšanas ierīce, strāvas atslēgšanai ierīcei jābūt darba kārtībā un pieejamai.
- Uz ierīces nedrīkst novietot atklātas liesmas avotus, piemēram, aizdegta sveces.

Pārstrāde



Jūsu ierīce ir veidota un ražota ar augstas kvalitātes materiāliem no komponentēm, ko var pārstrādāt un lietot atkārtoti.



Ja šis pārsvītrotais riteņotās miskastes attēls ir pievienots ierīcei, tas nozīmē, ka ierīce atbilst Eiropas Direktīvai 2002/96/EC:

Nekad neizmetiet Jūsu veco aprīkojumu kopā ar citiem māsaimniecības atkritumiem. Lūdzu, izziniet vietējos noteikumus par atsevišķās savākšanas punktiem elektriskajām un elektroniskajām precēm. Pareiza atbrīvošanās no Jūsu vecajām ierīcēm palīdz izvairīties no potenciālām negatīvām sekām apkārtējai dabai un cilvēku veselībai.



Ja šis logo ir pievienots ierīcei, tas nozīmē, ka finansiāls ieguldījums ir samaksāts saistīto valstu atjaunošanas un pārstrādes sistēmai.

© 2010 Koninklijke Philips Electronics N.V. Visas tiesības rezervētas. Pavairošana kopumā vai pa daļām ir aizliegta bez autortiesību īpašnieka rakstiskas piekrišanas.

Zīmoli ir Koninklijke Philips Electronics N.V. vai to attiecīgo īpašnieku īpašums.



6. GARANTIJA UN SERVISS

Garantijas informāciju var atrast vietnē:
www.philips.com/welcome

Tehniskā atbalsta saņemšanai, sūstiet mums e-pastu ar produkta modeļa numuru un detalizētu Jūsu problēmas aprakstu uz adresi:
accessorysupport@philips.com

5. BIEŽI UZDOTIE JAUTĀJUMI

Vai šī antena var darboties ar analogo pārraidi?

Jā, šī antena var uztvert analogās televīzijas pārraides UHF un VHF diapazonos.

Vai šī antena var uztvert ciparu pārraidi vai darboties ar HD-DVB pārraidēm?

Jā, šī antena ir paredzēta ciparu DVB un HDTV pārraižu uztveršanai UHF un VHF diapazonos.

Vai antena var tikt darbināta ar DC energoapgādi laivā, RV vai ceļojumu treilerā?

Jā, antenas aizmugurē ir DC energoapgādes ligzda. Pieslēdziet jūsu kabeli/ adapteri antenai un tad barošanas avotam.

Kur man vajadzētu novietot antenu, lai sasniegtu labāko iespējamo uztveri?

Izvēlieties atrašanās vietu tuvu logam, kas nodrošina antenai skaidru skatu uz raidītāju.

Piezīme

- Nenovietojiet antenu metāla virsmu tuvumā, lai izvairītos no traucējumiem.

Kā lai es zinu, cik liels pastiprinājums ir nepieciešams skaidra attēla uztveršanai?

Kad esat izstiepuši VHF dipolus garākajā garumā, ieslēdziet pastiprinātāju. Ieslēdziet pastiprinātāju maksimālajā pozīcijā, tad samaziniet pastiprinājumu, ja nepieciešams. Dažos gadījumos, ir nepieciešams izslēgt pastiprinātāju, lai uztvertu skaidru attēlu.

Vai es varu uzstādīt šo antenu ar ciparu uztvērēju?

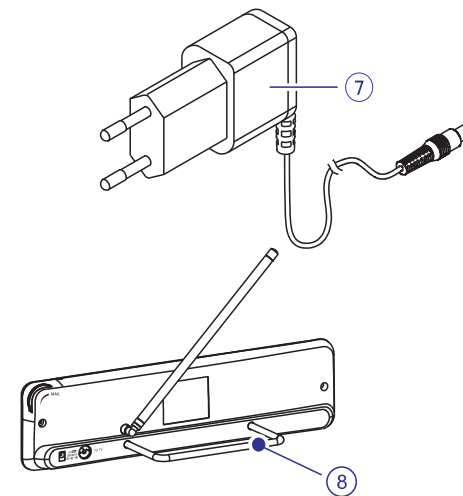
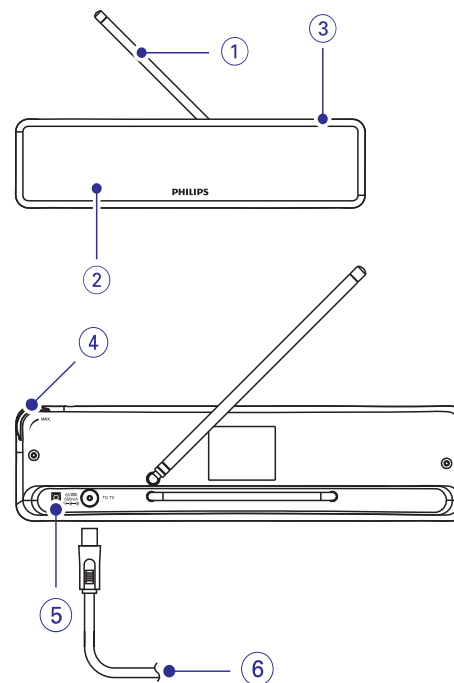
Jā, šo antenu var uzstādīt ar ciparu uztvērēju. (Skatiet nodaļu 7. lpp. 'Ciparu uztvērēja iestatišana ar šo antenu').

2. JŪSU SDV5225/12

Apsveicam ar Jūsu pirkumu un laipni lūgti Philips!

Lai pilnībā izmantotu atbalstu, ko piedāvā Philips, reģistrējiet Jūsu preci www.philips.com/welcome.

Pārskats



1. VHF antena
2. UHF antena
3. LED strāvas indikators
4. Ieslēgšanas slēdzis/ pastiprinājuma vadības poga
5. 6V DC strāvas vada kontaktligzda
6. Koaksiālais kabelis (TV savienojumam)
7. 100- 240V AC/6V DC strāvas adapteris (iekļauts komplektā)
8. Antenas statīvs

3. DARBĪBU SĀKOT

Lai nodrošinātu antenas pareizu darbību, pirms darbības uzsākšanas izlasiet Jūsu televizora lietošanas pamācību. Uzstādiet savu televizoru tā, lai tas uztvertu signālus no ANTENNA (ieejas) CABLE vai SATTELITE (ieeju) vietā.

Uzstādīšana

Signāla stipruma noteikšana

Pirms uzstādīšanas nosakiet labāko antenas atrašanās vietu optimālai uztveršanai. Ir svarīgi, lai antenai būtu netraucēta uztvere no raidītāja. Labāka rezultāta sasniegšanai pārliecinieties, ka antena aizsniiedz raidītāja darbības zonu.

Piezīme

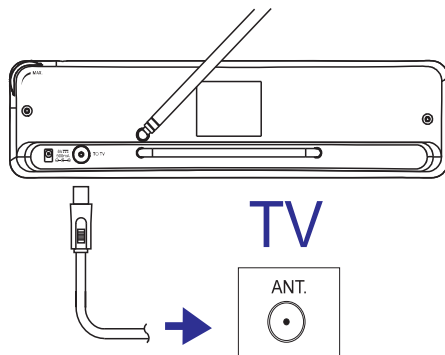
- Izvēlieties atrašanās vietu tuvu logam, kas nodrošina antenai skaidru skatu uz raidītāju.

Piezīme

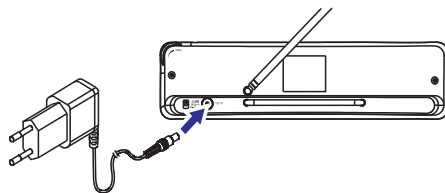
- Nenovietojiet antenu metāla virsmu tuvumā, lai izvairītos no traucējumiem.

Pieslēgšana pie TV

- Pieslēdziet vienu koaksiālā kabeļa galu antenas signāla izejai.
- Pieslēdziet otru galu TV uztvērēja ieejai.



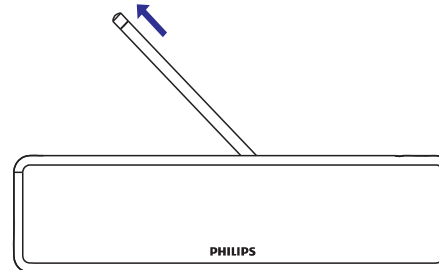
- Pieslēdziet DC vadu antenai un elektroapgādes 100-240V AC rozetei.



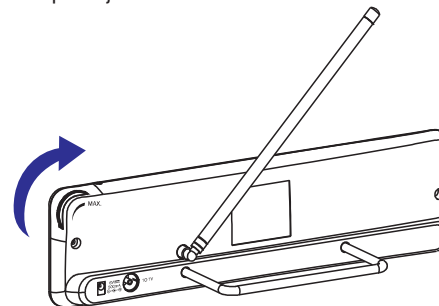
4. SDV5225/12 IESTATĪŠANA

VHF/FM uztveršanai

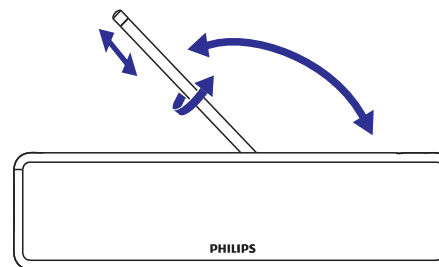
- Izstiepiet teleskopiskos dipolus garākajā iespējamajā garumā.



- Lai ieslēgtu uztvērēju, pagrieziet pastiprinājuma vadības pogu maksimālās pozīcijas virzienā.



- Ieslēdziet TV vai FM radio izvēlēto kanālu/staciju. Groziet dipolus dažādos virzienos un augšup un lejup, līdz uztvere ir nodrošināta.

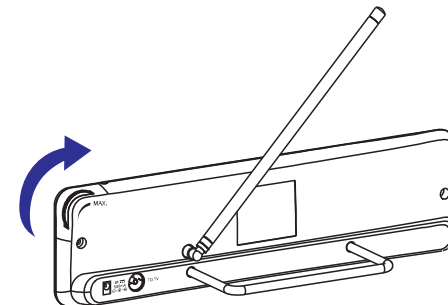


Piezīme

- Ir iespējams pagriezt pastiprinājuma vadības pogu uz zemāku uztveres stiprumu labākai uztverei.

UHF uztveršanai

- Ieslēdziet TV vai FM radio izvēlēto kanālu/staciju.
- Lai ieslēgtu uztvērēju, pagrieziet pastiprinājuma vadības pogu maksimālās pozīcijas virzienā.



Piezīme

- Ir iespējams pagriezt pastiprinājuma vadības pogu uz zemāku uztveres stiprumu labākai uztverei.

Ciparu uztvērēja iestatīšana ar šo antenu

Jūs varat instalēt pieejamos kanālus ar ciparu TV uztvērēju. Šis automātiskais process ir daļa no uztvērēja iestatīšanas procedūras. Pārliecinieties, ka antena ir uzstādīta pareizi, pirms uztvērējs var saņemt skatāmos kanālus.

Ir divi veidi, kā pieslēgt antenu TV ierīcei:

- Pieslēgt antenu ciparu uztvērējam. Ja signāla stiprums ir pietiekami labs, kanālu iegaumēšana uztvērējam var notikt automātiski.
- Pieslēgt antenu tieši TV ierīcei. Uztveriet analogos kanālus un atrodiet labāko antenas pozīciju. Tad atvienojiet antenu un pievienojiet to ciparu uztvērējam. Pārliecinieties, ka signālu stiprums ir pietiekami labs pirms kanālu instalēšanas ar uztvērēju.