

Registrujte váš výrobek a získajte podporu na

www.philips.com/welcome

SDV5120/12



Návod na obsluhu

PHILIPS

Obsah

| | |
|-----------------------------|---|
| 1 Dôležité..... | 3 |
| 2 Vaša SDV5120..... | 4 |
| 3 Začíname..... | 4 |
| 4 Nastavenie SDV5120..... | 5 |
| 5 Často kladené otázky..... | 7 |
| 6 Záruka a servis..... | 7 |
| 7 Slovník..... | 8 |



Použitie ovládačov, nastavení alebo iných postupov ako sú odporúčané v tomto návode môže mať za následok nebezpečné žiarenie alebo nekorektné fungovanie prístroja.

1 Dôležité

Bezpečnosť

Tento návod obsahuje dôležité informácie o Philips interiérovej televíznej anténe.

Prečítajte si ho pozorne pred inštaláciou a nastavením.

- Výrobok nevystavujte kvapkaniu alebo striekaniu vody a na zariadenie nedávajte žiadne predmety obsahujúce tekutiny, ako sú vázy.
- Na úplné odpojenie napájania odpojte zástrčku od elektrickej siete.
- Keď používate napájací kábel ako odpojovacie zariadenie, musí zostať jednoducho dostupný.
- Na zariadenie nedávajte zdroje otvoreného ohňa ako sú zapálené sviečky.

Recyklácia



Zariadenie je navrhnuté a vyrobené z vysoko kvalitných materiálov a komponentov, ktoré je možné recyklovať a opätovne použiť.

Keď je na výrobku symbol preškrnutej nádoby na odpadky, znamená to, že výrobok vyhovuje Európskej smernici 2002/96/EC:



Nikdy nelikvidujte tento výrobok spoločne s bežným domácim odpadom. Informujte sa prosím o miestnych predpisoch o separovanom zbere elektrických a elektronických zariadení. Správnou likvidáciou starého zariadenia pomáhate zabrániť možným negatívnym vplyvom na životné prostredie a ľudské zdravie.



Keď je toto logo na výrobku, znamená, že bol zaplatený finančný príspevok príslušnému recyklačnému systému.

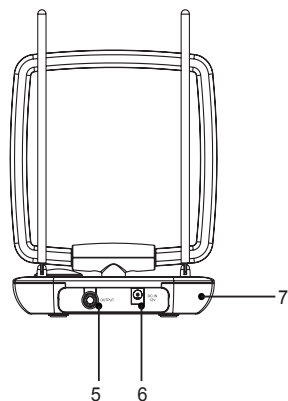
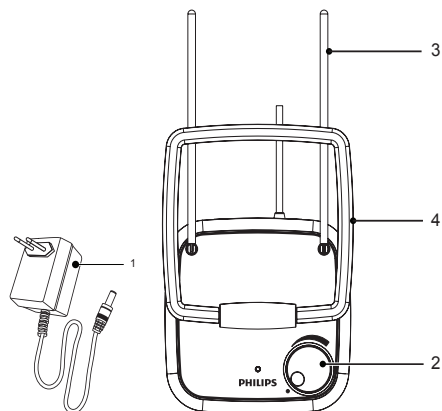
© 2010 Koninklijke Philips Electronics N.V.
Všetky práva vyhradené. Reprodukcia časti alebo celku je zakázaná bez písomného súhlasu vlastníka autorských práv. Ochranné známky sú vlastníctvom Koninklijke Philips Electronics N.V. alebo ich príslušných vlastníkov.



2 Vaša SDV5120

Blahoželáme ku kúpe a vítajte vo Philips!
Pre plné využitie podpory, ktorú ponúka značka Philips, zaregistrujte váš produkt na www.philips.com/welcome.

Prehľad



| | |
|---|--|
| 1 | 230-240V AC/12V DC napájací adaptér (dodaný) |
| 2 | Ovládač nastavenia zisku |
| 3 | VHF anténa |
| 4 | UHF rámová anténa |
| 5 | Zabudovaný koaxiálny kábel pripojený k výstupu signálu (pre TV pripojenie) |
| 6 | 12 V DC napájanie |
| 7 | Anténny stojan |

3 Začíname

Pre kontrolu, či anténa funguje správne, prečítajte si návod na obsluhu k televízoru skôr ako začnete. Nastavte TV tak, aby prijímal signál z ANTENNA (antény) namiesto CABLE (káblového rozvodu) alebo SATELLITE (satelitu).

Inštalácia

Zistenie sily signálu

Pred inštaláciou zvolte najvhodnejšiu pozíciu pre optimálny príjem. Je dôležité, aby mala anténa cestu bez prekážok k vysielaču. Pre najlepšie výsledky sa uistite, že anténa smeruje na pozíciu vysielača.



Poznámka:

- Zvolte pozíciu v blízkosti okna, kde má anténa najlepší výhľad na vysielač.

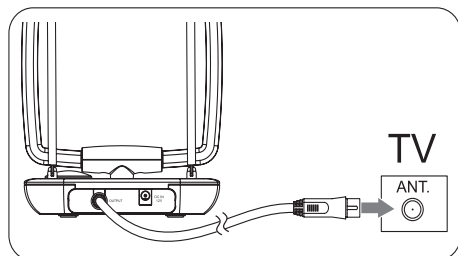


Poznámka:

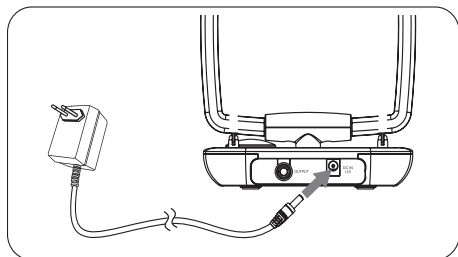
- Umiestnite anténu mimo kovových povrchov pre zabránenie rušeniu.

Pripojenie k TV

- 1 Jeden koniec koaxiálneho kábla je už pripojený k výstupu signálu antény.
- 2 Pripojte druhý koniec k vstupu na TV receiveri.



- 3 Pripojte DC zástrčku k anténe a k 230-240V AC zásuvke.



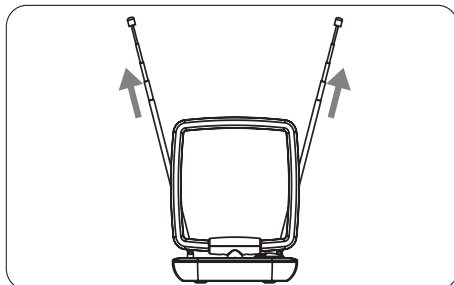
Poznámka:

- Postavte anténu na rovný povrch.

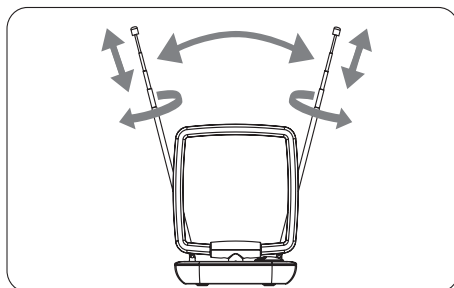
4 Nastavenie SDV5120

Pre VHF/FM príjem

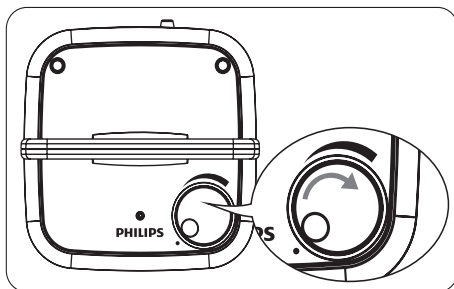
- 1 Roztiahnite teleskopickú dipólovú anténu na najväčšiu dĺžku.



- 2 Naladte TV alebo FM rádio na požadovaný kanál/stanicu. Presúvajte dipóly antény hore a dolu, pokiaľ nedosiahnete požadovaný príjem.



- 3 Pre zapnutie zosilňovača otočte ovládač zisku smerom k pozícii max.



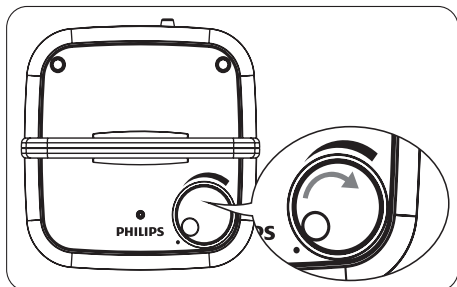


Poznámka:

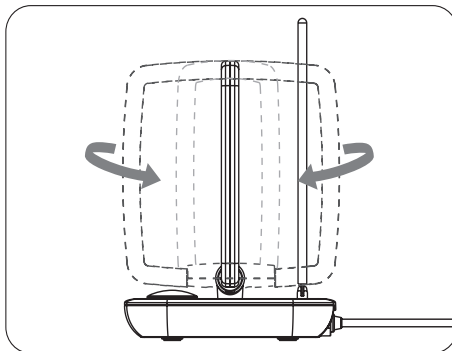
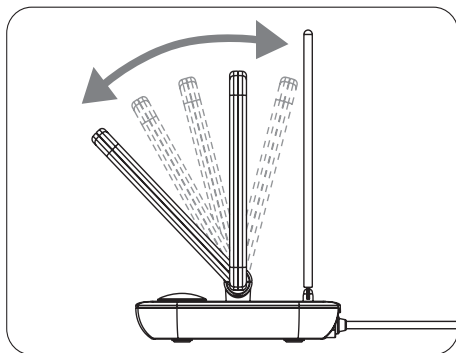
- Je možné otočiť ovládač zisku dolu pre zlepšenie príjmu.

Pre UHF príjem

- 1 Naladte TV na požadovaný kanál/stanicu.
- 2 Pre zapnutie zosilňovača otočte ovládač zisku k pozícii max.



- 3 Nakloňte alebo otočte UHF rámovú anténu smerom k vysielacu, pokým nedosiahnete lepší príjem.



Poznámka:

- Je možné otočením ovládača zisku smerom dole dosiahnuť lepší príjem.

Nastavenie digitálneho tunera s anténou

Môžete inštalovať dostupné kanály pomocou digitálneho TV tunera. Tento automatický proces je časťou nastavenia tunera. Uistite sa, že je anténa nastavená správne predtým, ako môže tuner prijímať dostupné kanály.

Sú dva spôsoby pripojenia antény k TV:

- Pripojte anténu k digitálnemu tuneru. Ak je sila signálu dostatočná, kanály je možné uložiť do tunera automaticky.
- Pripojte anténu priamo k TV. Naladte analógové kanály a vyhľadajte najlepšiu pozíciu antény. Potom prepojte anténu k digitálnemu tuneru. Uistite sa, že sila signálu je dostatočná pred inštaláciou kanálov tunerom.

5 Často kladené otázky

Môže táto anténa fungovať s analógovým vysielaním?

Áno, táto anténa môže prijímať analógové televízne vysielanie v UHF a VHF pásmach.

Môže táto anténa prijímať digitálne vysielanie alebo pracovať s HD-DVB vysielaním?

Áno, táto anténa je navrhnutá pre príjem digitálneho DVB a HDTV vysielania v UHF & VHF pásmach.

Môžem anténu napájať DC napájaním na lodi, RV alebo kempu?

Áno, má DC napájací konektor na zadnej strane antény. Pripojte kábel/adaptér k anténe a potom pripojte k zdroju.

Kde mám umiestniť anténu pre získanie najlepšieho možného príjmu?

Zvoľte pozíciu v blízkosti okna, kde má anténa čistý výhľad na vysieláč.



Poznámka:

- pre najlepší príjem umiestnite anténu mimo kovových povrchov, aby ste zabránili rušeniu.

Ako zistím, koľko zisku (zosilnenia) je potrebné pre príjem čistého obrazu?

Keď máte VHF dipóly rozťahnuté na najväčšiu dĺžku, zapnite zosilňovač. Nastavte zosilňovač na max pozíciu a potom podľa potreby znížte. V niektorých prípadoch je potrebné znížiť zisk pre príjem čistého obrazu.

Môžem nastaviť túto anténu s digitálnym tunerom?

Áno, túto anténu môžete nastaviť s digitálnym tunerom. (viď "Nastavenie digitálneho tunera s touto anténou").

6 Záruka a servis

Informácie o záruke môžete nájsť na:

www.philips.com/welcome

Pre technickú podporu nám odošlite email s číslom modelu výrobku a detailným popisom problému na: accessorysupport@philips.com

7 Slovník

A

Anténa

Zariadenie, buď drôtová alebo prút, ktoré zachytáva signály rozhlasovej frekvencie alebo vyžaruje vysielaný RF signál.

D

DVB (Digitálne video vysielanie)

DVB je sada medzinárodne akceptovaných otvorených štandardov pre digitálne televízie.

F

FM (Frekvenčná modulácia)

V rozhlasovom vysielaní: spôsob modulácie, v ktorej sa frekvencia prenosového napätia mení s frekvenciou modulačného napätia.

K

Koaxiál

Jeden medený vodič, ovinutý vrstvou izolácie, pokrytý medeným tienením a nakoniec pokrytý izoláciou.

Nevyvážený prenos s konštantnou impedanciou. Vo zvuku sa tento typ používa štandardne pre nízko-úrovňové, linkové signály v RCA konektoroch.

H

HDTV (High-Definition televízia)

Je to vysielací systém digitálnej televízie s vyšším rozlíšením ako klasické televízne systémy (štandardné TV, alebo SDTV). HDTV je digitálne vysielanie; skoršie aplikácie používali analógové vysielanie, ale dnes sa používajú digitálne televízne (DTV) signály, vyžadujúce menšiu šírku pásma z dôvodu digitálnej video kompresie.

U

UHF (Ultra vysoká frekvencia)

V rozhlasovom alebo TV vysielaní: je to frekvenčný rozsah elektromagnetických vln, ktoré ležia medzi 300 MHz a 3 GHz (3000 MHz).

V

VHF (Veľmi vysoká frekvencia)

V rozhlasovom alebo TV vysielaní: je to frekvenčný rozsah elektromagnetických vln, ktoré ležia medzi 30 MHz a 300 MHz.

Z

Zosilňovač

Zariadenie, jedno stupňový alebo veľký obvod s viacerými stupňami pre vytvorenie zisku, napr. na zväčšenie signálu.



© 2010 Koninklijke Philips Electronics N.V.
Všetky práva vyhradené.