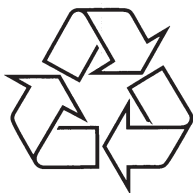


Reģistrējiet Jūsu preci un iegūstiet atbalstu  
[www.philips.com/welcome](http://www.philips.com/welcome)

***SDV 5120/10***



Tiecieties ar Philips Internetā  
<http://www.philips.com>

Lietošanas instrukcija

## SATURA RĀDĪTĀJS

<b>1 Svarīgi</b> .....	<b>2</b>	<b>4 DSV5120 iestatīšana</b> .....	<b>4</b>
Drošība .....	2	VHF/FM uztveršanai .....	4
Pārstrāde .....	2	UHF uztveršanai .....	5
<b>2 Jūsu SDV5120</b> .....	<b>3</b>	Digitālā uztvērēja iestatīšana ar šo antenu .....	5
Pārskats .....	3	<b>5 Bieži uzdotie jautājumi</b> .....	<b>6</b>
<b>3 Darbību sākot</b> .....	<b>4</b>	<b>6 Garantija un serviss</b> .....	<b>6</b>
Uzstādīšana .....	4	<b>7 Izmantotie termini</b> .....	<b>7</b>

## 1. SVARĪGI

### Drošība

Šajā lietošanas pamācībā ir sniegta svarīga informācija par Philips istabas televizora antenu. Pirms ierīces uzstādīšanas un iestatīšanas uzmanīgi izlasiet lietošanas pamācību.

### Pārstrāde



Jūsu ierīce ir veidota un ražota ar augstas kvalitātes materiāliem no komponentēm, ko var pārstrādāt un lietot atkārtoti.



Ja šis pārsvītrotais rīteņotās miskastes attēls ir pievienots ierīcei, tas nozīmē, ka ierīce atbilst Eiropas Direktīvai 2002/96/EC:

Nekad neizmetiet Jūsu veco aprīkojumu kopā ar mājsaimniecības atkritumiem. Lūdzam izziņāt vietējos noteikumus par atsevišķās savākšanas punktiem elektriskajām un elektroniskajām precēm. Pareiza atbrīvošanās no Jūsu vecajām ierīcēm palīdzēs izvairīties no iespējamām negatīvām sekām dabai un cilvēku veselībai.



Ja šis logo ir pievienots ierīcei, tas nozīmē, ka finansiāls ieguldījums ir samaksāts saistīto valstu atjaunošanas un pārstrādes sistēmai.

© 2008 Koninklijke Philips Electronics N.V. Visas tiesības rezervētas. Pavairošana kopumā vai daļām ir aizliegta bez autortiesību īpašnieka rakstiskas piekrišanas.

Zīmoli ir Koninklijke Philips Electronics N.V. vai to attiecīgo īpašnieku īpašums.



## 7. IZMANTOTIE TERMINI

### Pastiprinātājs

Ierīce ar viena līmeņa vai liela apjoma drošinātāju ar vairākiem līmeņiem pastiprinājuma radīšanai, piem., mazu signālu palielināšanai.

### Antena

Ierīce, kā stienis vai stieple, kas komplektē uztvertos radio frekvences signālus vai izstaro pārraidītos RF signālus.

### Koaksiāls

Viens vara konduktors, apņemts ar izolācijas slāni, klāts ar aptverošu vara aizsargslāni un beidzot, ar izolējošu apvalku. Nevienmērīgu pārraižu līnija ar nemainīgu spriegumu. Audio gadījumā, šis tips tiek bieži izmantots zema līmeņa, līniju signāliem norobežotiem RCA savienotājos.

### DVB (Digitālā Video pārraide)

DVB ir starptautiski pieņemts standarts digitālās televīzijas saīsinājumam.

### FM (Frekvenču modulācija)

Radio pārraidēs: modulācijas metode, kurā nesošā sprieguma frekvence ir atšķirīga no modulācijas sprieguma frekvences.

### HDTV (Augstas izšķirtspējas Televīzija)

Tā ir digitālās televīzijas pārraižu sistēma ar augstāku izšķirtspēju nekā tradicionālajām televīzijas sistēmām (standarta – definīcijas TV vai SDTV). HDTV ir digitālā pārraide; jauninājums lietots analogajās pārraidēs, bet šodien digitālās televīzijas (DTV) signāli tiek lietoti, kam nepieciešams mazāks diapazons digitālās video kompresijas dēļ.

### UHF (Ultra augstas frekvences)

Radio vai TV pārraidēs: tas ir elektromagnētisko viļņu frekvenču diapazons starp 300 MHz un 3 GHz (3000 MHz).

### VHF (Ļoti augsta frekvence)

Radio vai TV pārraidēs: tas ir elektromagnētisko viļņu frekvenču diapazons starp 30 MHz un 300 MHz.

## 5. BIEŽI UZDOTIE JAUTĀJUMI

### Vai šī antena var darboties ar analogo pārraidi?

Jā, šī antena var uztvert analogās televīzijas pārraides UHF un VHF diapazonos.

### Vai šī antena var uztvert digitālo pārraidi vai darboties ar HD-DVB pārraidēm?

Jā, šī antena ir paredzēta digitālās DVB un HDTV pārraides UHF un VHF diapazonos.

### Vai antena var tikt darbināta ar DC energoapgādi laivā, RV vai ceļojumu treilerā?

Jā, antenas aizmugurē ir DC energoapgādes ligzda. Pieslēdziet jūsu kabeli/ adapteri antenai un tad barošanas avotam.

### Kur man vajadzētu novietot antenu, lai sasniegtu labāko iespējamo uztveri?

Izvēlieties atrašanās vietu tuvu logam, kas nodrošina antenai skaidru skatu uz raidītāju.

#### Piezīme

- Nenovietojiet antenu metāla virsmu tuvumā, lai izvairītos no traucējumiem.

### Kā lai es zinu, cik liels pastiprinājums ir nepieciešams skaidra attēla uztveršanai?

Kad esat izstiepuši VHF dipolus garākajā garumā, ieslēdziet pastiprinātāju. Ieslēdziet pastiprinātāju maksimālajā pozīcijā, tad samaziniet pastiprinājumu, ja nepieciešams. Dažos gadījumos, ir nepieciešams izslēgt pastiprinātāju, lai uztvertu skaidru attēlu.

### Vai es varu uzstādīt šo antenu ar digitālo uztvērēju?

Jā, šo antenu var uzstādīt ar digitālo uztvērēju. (Skatiet nodaļu 'Digitālā uztvērēja iestāšanās ar šo antenu')

## 6. GARANTĪJA UN SERVISS

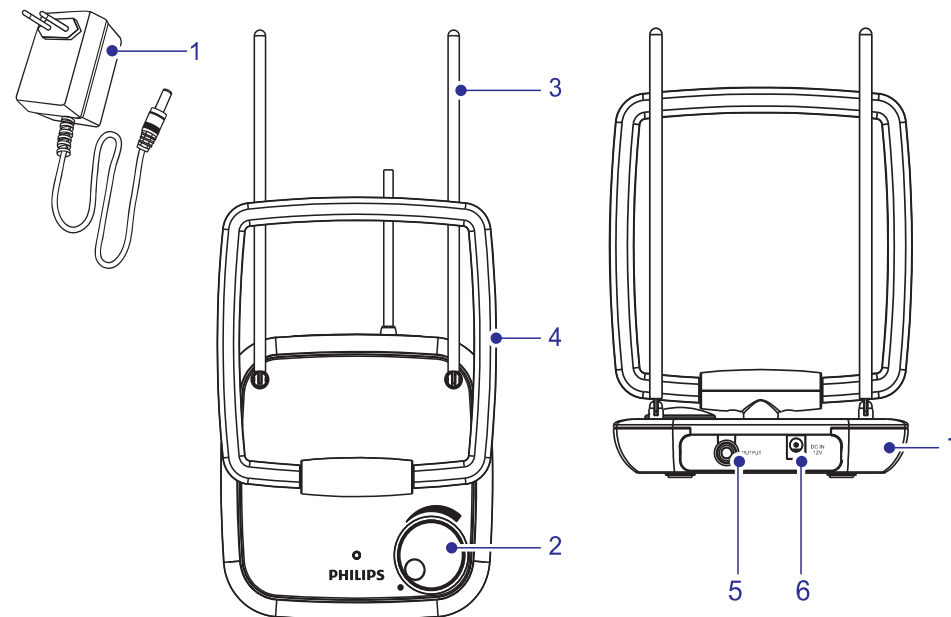
Garantijas informāciju var atrast vietnē:  
[www.philips.com/welcome](http://www.philips.com/welcome)

Tehniskā atbalsta saņemšanai, sūtiet mums e-pastu ar produkta modeļa numuru un detalizētu Jūsu problēmas aprakstu uz adresi:  
[accessorysupport@philips.com](mailto:accessorysupport@philips.com)

## 2. JŪSU SDV5120

Apsveicam ar Jūsu pirkumu un laipni lūgti Philips!  
Lai pilnībā izmantotu atbalstu, ko piedāvā Philips, reģistrējiet Jūsu preci [www.philips.com/welcome](http://www.philips.com/welcome).

### Pārskats



1. 230 - 240V AC/12 DC strāvas adapteris (iekļauts komplektā)
2. Pastiprinājuma vadības poga
3. VHF antena
4. UHF antena
5. Iebūvēts koaksiālais kabelis pieslēgts signāla izejai (TV savienojumam)
6. 12V DC strāvas kontaktligzda
7. Antenas statīvs

### 3. DARBĪBU SĀKOT

Lai nodrošinātu antenas pareizu darbību, pirms darbības uzsākšanas izlasiet Jūsu televizora lietošanas instrukciju. Uztādiet savu televizoru tā, lai tas uztvertu signālus no ANTENNA (ieejas) CABLE vai SATELLITE (ieejas) vietā.

#### Uztādīšana

##### Signāla stipruma noteikšana

Pirms uztādīšanas nosakiet labāko antenas atrašanās vietu optimālai uztveršanai. Ir svarīgi, lai antenai būtu netraucēta uztvere no raidītāja. Labāka rezultāta sasniegšanai pārļiecinieties, ka antena aizsniedz raidītāja darbības zonu.

##### Piezīme

- Izvēlieties atrašanās vietu tuvu logam, kas nodrošina antenai skaidru skatu uz raidītāju.

##### Piezīme

- Nenovietojiet antenu metāla virsmu tuvumā, lai izvairītos no traucējumiem.

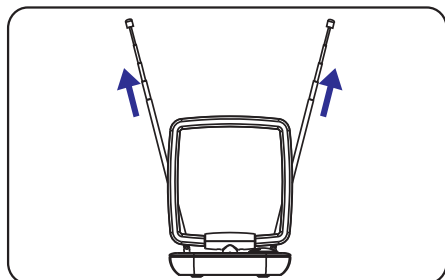
#### Pieslēgšana pie TV

- Viens koaksiālā kabeļa gals ir jau pieslēgts antenas signāla izejai.

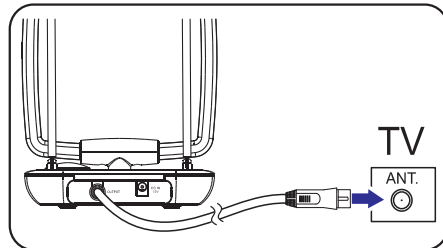
### 4. DSV5120 IESTATĪŠANA

#### VHF/FM uztveršanai

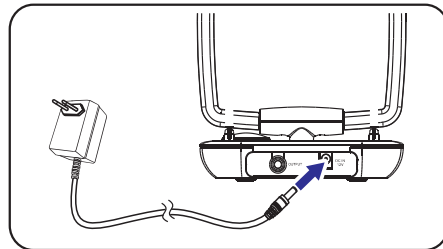
- Izstiepiet teleskopiskos dipolus garākajā iespējamajā garumā.



- Pieslēdziet otru galu TV uztvērēja ieejai.

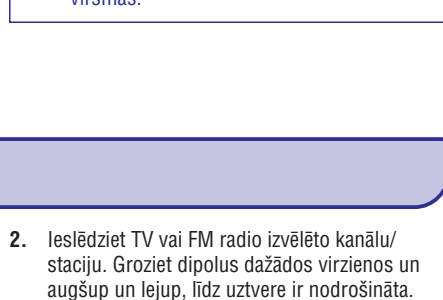


- Pieslēdziet DC vadu antenai un elektroapgādes 230-240V AC rozetei.

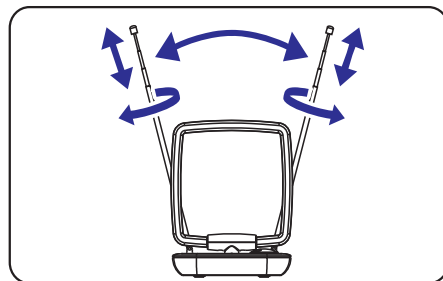


##### Piezīme

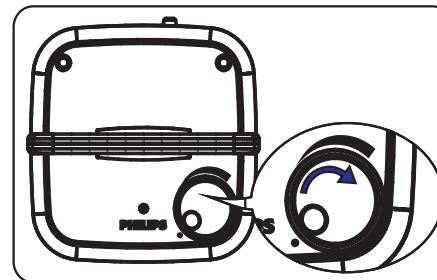
- Pārļiecinieties, ka antenas korpusu piekļaujas tās bāzei uz horizontālas virsmas.



- Ieslēdziet TV vai FM radio izvēlēto kanālu/staciju. Groziet dipolus dažādos virzienos un augšup un lejup, līdz uztvere ir nodrošināta.



### ... DSV5120 IESTATĪŠANA



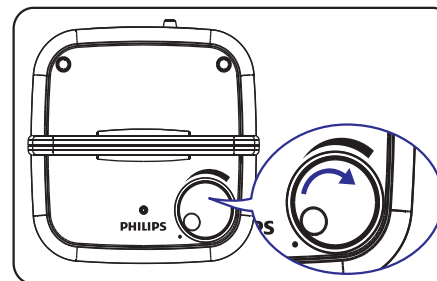
- Lai ieslēgtu uztvērēju, pagrieziet pastiprinājuma vadības pogu maksimālās pozīcijas virzienā.

##### Piezīme

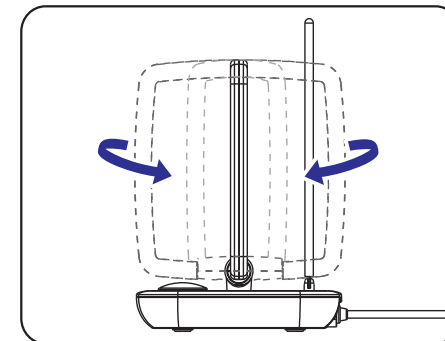
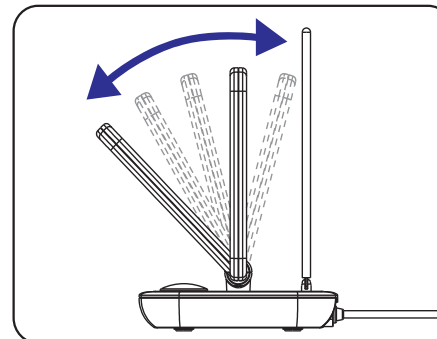
- Ir iespējams pagriezt pastiprinājuma vadības pogu uz zemāku uztveres stiprumu labākai uztverei.

#### UHF uztveršanai

- Ieslēdziet TV vai FM radio izvēlēto kanālu/staciju.
- Lai ieslēgtu uztvērēju, pagrieziet pastiprinājuma vadības pogu maksimālās pozīcijas virzienā.



- Nolieciet vai groziet UHF antenu raidītāja virzienā, līdz uztvere ir nodrošināta.



##### Piezīme

- Ir iespējams pagriezt pastiprinājuma vadības pogu uz zemāku uztveres stiprumu labākai uztverei.

#### Digitālā uztvērēja iestatīšana ar šo antenu

Jūs varat instalēt pieejamos kanālus ar digitālo TV uztvērēju. Šis automātiskais process ir daļa no uztvērēja iestatīšanas procedūras. Pārļiecinieties, ka antena ir uzstādīta pareizi, pirms uztvērējs var saņemt skatāmos kanālus.

Ir divi veidi, kā pieslēgt antenu TV ierīcei:

- Pieslēgt antenu digitālajam uztvērējam. Ja signāla stiprums ir pietiekami labs, kanālu iegaušanās uztvērēja var notikt automātiski.
- Pieslēgt antenu tieši TV ierīcei. Uztveriet analogos kanālus un atrodiet labāko antenas pozīciju. Tad atvienojiet antenu un pievienojiet o digitālajam uztvērējam. Pārļiecinieties, ka signālu stiprums ir pietiekami labs pirms kanālu instalēšanas ar uztvērēju.