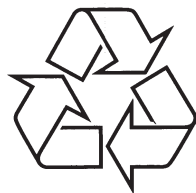


Registreerige oma toode ja saage abi kodulehelt
www.philips.com/welcome

SDV 5120/10



Külastage Philipsit internetis:
<http://www.philips.com>

Eestikeelne kasutusjuhend

SISUKORD

1 Oluline	2	4 SDV5120 seadistamine	4
Ohutus.....	2	VHF/FM vastuvõtt	4
Ümbertöötlemine.....	2	UHF vastuvõtt.....	5
2 Teie SDV5120	3	Digi-tüüneri installeerimine antenni abil	5
Ülevaade.....	3	5 Korduma kippuma küsimused	6
3 Alustamine	4	6 Garantii ja teenindus	6
Installeerimine.....	4	7 Mõisted	7

1. OLULINE

Ohutus

See kasutusjuhend sisaldab olulist informatsiooni Philipsi televisori siseantenni kohta. Lugege see hoolikalt läbi enne, kui alustate installeerimise ja paigaldamisega.

Ümbertöötlemine



Teie seade koosneb kõrgevaliteedilistest materjalidest ja osadest, mida on võimalik taaskasutada ja ümber töödelda.



See mahatõmmatud prügikasti tähis näitab, et seade vastab Euroopa direktiivile 2002/96/EC:

Ärge hävitage seda seadet hariliku majapidamisprügi hulgas. Palun tutvuge kohalike nõuete ja võimalustega vanade elektri- ja elektroonikaseadmete ümbertöötlemise kohta. Korrektne seadmete hävitamine aitab vältida kahju keskkonnale ja inimtervisele.



Kui see logo on kinnitatud seadme külge, tähendab see, et toote hävitamise ja ümbertöötlemise eest on tasutud.

© 2008 Koninklijke Philips Electronics N.V. Kõik õigused kaitstud. Terve toote või toote osade tootmine on keelatud ilma autoriõiguste omaja kirjaliku nõusolekuta. Kaubamärgid on Koninklijke Philips Electronics N.V. või vastavate omanike omand.



7. MÕISTED

Antenn

Seade, nagu varras või juhe, mis võtab vastu raadiosageduse signaali või kiirgab ülekantud RF signaali.

DVB (Digital Video Broadcasting)

DVB on rahvusvaheliselt tunnustatud digitaalse televisiooni lahtiste standardite kogum.

FM (Frequency Modulation)

Modulatsiooni meetod raadiülekanne puhul, millel juhi pinge sagedus varieerub modulatsiooni pinge sagedusega.

HDTV (High-Definition Television)

Digitaalse televisiooni ülekandesüsteem, millel on kõrgem resolutsioon kui traditsionaalsel televisioonisüsteemil (standard-määratlusega televiisor, või SDTV). HDTV kantakse digitaalselt üle; varasemad süsteemid kasutasid analoog ülekannet, aga tänapäeval kasutatakse digitaalset televisiooni (DTV) signaali. See vajab väiksemat ülekandekiirust digitaalse video kokkupakkimise tõttu.

Koaksiaal

Vasest juht, mille ümber on üks kiht isolatsiooni ja mis on kaetud välise vasekihiga ning isoleerümbrisega. Tasakaalutu ülekandeliin konstantse takistusega. Heli puhul kasutatakse tihti seda tüüpi madala taseme signaalide puhul, mis lõpetatakse RCA ühendustes.

UHF (Ultra high frequency)

Raadio või TV ülekanne puhul: elektromagnetiliste lainete sageduse vahemik, mis jääb 300 MHz ja 3 GHz (3000 MHz) vahele.

VHF (Very high frequency)

Raadio või TV ülekanne puhul: elektromagnetiliste lainete sageduse vahemik, mis jääb 30 MHz ja 300 MHz vahele.

Võimendi

Seade, millel on ühetasandiline või mitmetasandiline, suuremõtmeline vooluring, võimsuse tekitamiseks, näiteks muudab väikese signaali suureks.

5. KORDUMA KIPPUVAD KÜSIMUSED

Kas see antenn töötab ka analoog ülekande puhul?

Jah, see antenn suudab vastu võtta analoog televisiooni ülekandeid UHF ja VHF lainepikkustel.

Kas see antenn suudab vastu võtta digitaalset signaali või töötab koos HD-DVB ülekannetega?

Jah, see antenn suudab vastu võtta digitaalset DVB ja HDTV ülekannet UHF ja VHF lainepikkustel.

Kas seda antenni on võimalik lülitada vooluvõrku ka laevas, autos või vagunelamus?

Jah, antenni taga on DC voolupesa. Sisestage oma kaabel/adapter antenni DC voolupessa ja seejärel ka Teie voolallikasse.

Kuhu ma peaksin asetama antenni, et saavutada parim kvaliteet?

Valige asukoht akna lähedal, sest see võimaldab antennil saatja signaale ilma takistusteta vastu võtta.



Märkus

- Ärge asetage antenni metallpinnale, kuna see võib tekitada interferentsi.

6. GARANTII JA TEENINDUS

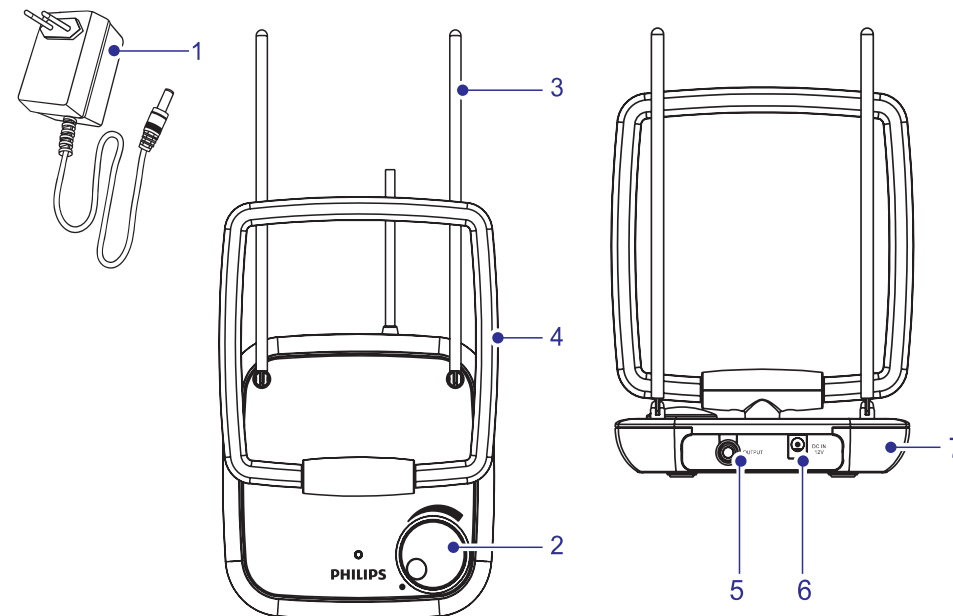
Informatsiooni garantii kohta on võimalik leida leheküljelt www.philips.com/welcome.

Tehnilise toe saamiseks, saatke meile email koos toote mudeli numbri ja probleemi detailse kirjeldusega aadressile: accessorysupport@philips.com.

2. TEIE SDV5120

Õnnitleme Teid ostu puhul ja tere tulemast Philipsisse! Selleks, et täies ulatuses nautida Philipsi poolt pakutavat teenust, registreerige oma toode aadressil www.philips.com/welcome.

Ülevaade



1. 230-240V AC/12V DC vooladapter (varustusega kaasas)
2. Võimsuse kontrollnupp
3. VHF varrasantenn
4. UHF silmusantenn
5. Sisseehitatud koaksiaal kaabel, mis on ühendatud signaali väljundiga (TV ühenduse jaoks)
6. 12V DC voolväljund
7. Antenni alus

3. ALUSTAMINE

Selleks, et kindlustada antenni töökindlus, lugege enne alustamist läbi oma televiisori kasutusjuhend. Seadistage televiisor nii, et see võtaks vastu ANTENNI signaali, mitte KAABELTELEVISIOONI ega SATELLIITI.

Installeerimine

Signaali tugevuse kindlaks määramine

Määrake parima vastuvõtu saavutamiseks parim asukoht enne kui alustate installeerimisega. See on tähtis, et antennil oleks vaba juurdepääs saatjale. Parima tulemuse saavutamiseks veenduge, et antenn oleks suunatud saatja poole.

Märkus

- Valige asukoht akna lähedal, sest see võimaldab antennil saatja signaale ilma takistusteta vastu võtta.

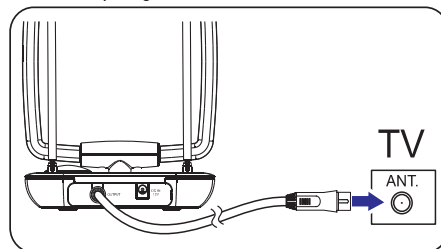
Märkus

- Ärge asetage antenni metallpinnale, kuna see võib tekitada interferentsi.

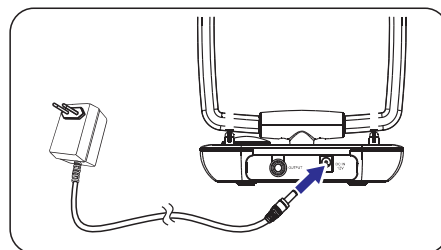
Televiisoriga ühendamine

- Üks koaksiaal kaabli ots on juba ühendatud antenni signaali väljundpesaga.

- Ühendage kaabli teine ots TV vastuvõtja sisendpesaga.



- Ühendage DC pistik antenniga ja 230-240V AC vooluringiga.



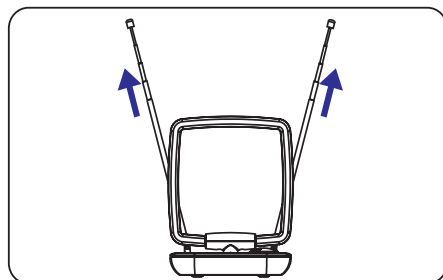
Märkus

- Veenduge, et antenni alus on vastu horisontaalset pinda.

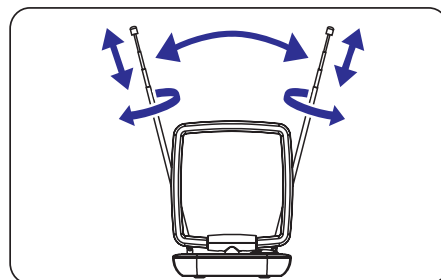
4. SDV5120 SEADISTAMINE

VHF/UHF vastuvõtt

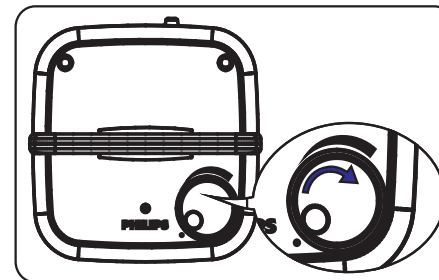
- Pikendage antenni teleskoopilised dipoolid võimalikult pikaks.



- Lülitage televiisor või FM raadio soovitud kanalile/jaamale. Liigutage dipoolid erinevates suundades üles ja alla, kuni saavutate vastuvõtu.



... SDV5120 SEADISTAMINE



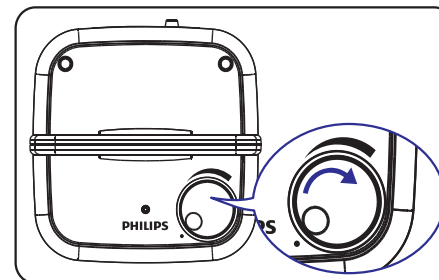
- Võimendi suurendamiseks keerake võimsuse kontrollnuppu maksimaalse positsiooni suunas.

Märkus

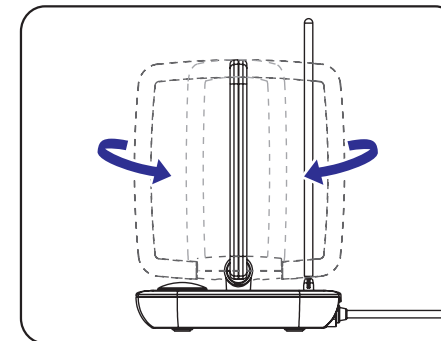
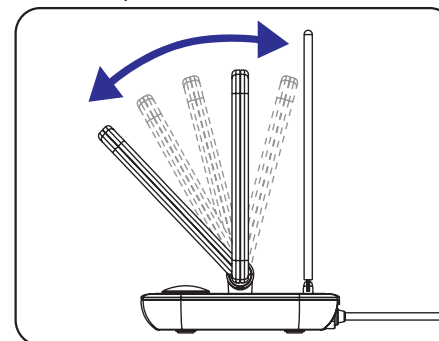
- Parima vastuvõtu saavutamiseks on võimalik võimsuse kontrollnupuga võimsust väiksemaks keerata.

UHF vastuvõtt

- Lülitage televiisor soovitud kanalile/jaamale.
- Võimendi suurendamiseks keerake võimsuse kontrollnuppu maksimaalse positsiooni suunas.



- Kallutage või keerake UHF silmusantenni vastuvõtja suunas, kuni saavutate vastuvõtu.



Märkus

- Parima vastuvõtu saavutamiseks on võimalik võimsuse kontrollnupuga võimsust väiksemaks keerata.

Digi-tüüneri installeerimine antenni abil

Teil on võimalik installeerida kõik saadaval olevad kanalid televiisori digi-tüüneriga. Veenduge, et antenn on õigesti seadistatud enne, kui saate vaadata kanalid vastu võtta.

Antenni saab televiisoriga kahel viisil ühendada:

- Ühendage antenn digi-tüüneriga. Kui signaal on liiga nõrk, ei salvestata kanalid tüünerisse automaatselt.
- Ühendage antenn otse televiisoriga. Häälestuge analoog kanalitele ja otsige parim antenni asukoht. Ühendage antenn uuesti digi-tüüneriga. Veenduge, et signaal on piisavalt tugev enne, kui installeerite kanalid digi-tüüneri abiga.