

Register your product and get support at
www.philips.com/welcome



ES Manual del usuario

PHILIPS

Contents

1	Importante	4
	Seguridad	4
	Aviso para EE.UU.	4
	Aviso para Canadá	4
	Reciclaje	4

2	La SDV5119	5
	Descripción general	5

3	Comienzo	6
	Instalación	6

4	Configuración de SDV5119	6
	Para recepción VHF	6
	Para recepción UHF	7
	Configuración de un sintonizador digital con la antena	7

5	Preguntas más frecuentes	8
----------	---------------------------------	---

6	Garantía y servicio	8
----------	----------------------------	---

7	Glosario	9
----------	-----------------	---

1 Importante

Seguridad

Este manual contiene información importante acerca de la antena interior de televisión Philips. Léalo detenidamente antes de comenzar la instalación y configuración.

Aviso para EE.UU.

Este aparato ha sido probado y cumple con los límites correspondientes a un aparato digital de Clase B, según la parte 15 de las Normas FCC. Estos límites han sido diseñados para facilitar suficiente protección frente a interferencias perjudiciales en una instalación residencial. Este aparato genera, utiliza y emite energía de frecuencias de radio y, si no se instala y utiliza según el manual de instrucciones, puede provocar interferencias perjudiciales en las comunicaciones de radio.

Sin embargo, no existe garantía de que las interferencias no ocurrirán en una instalación particular: Si el equipo causa interferencias perjudiciales en la recepción de radio o televisión, que se puedan percibir encendiendo y apagando el equipo, se recomienda al usuario que intente corregirlas tomando una o más de las siguientes medidas:

- Cambie la posición de la antena receptora.
- Aumente la separación entre el aparato y el receptor.
- Conecte el aparato a una toma de un circuito diferente al que está conectado el receptor.
- Para obtener ayuda, póngase en contacto con el distribuidor o con un técnico de radio o televisión con experiencia.

Aviso para Canadá

Cláusula acerca de la clase B

Este dispositivo digital no excede los límites de Clase B en cuanto a emisiones de ruido de radio de dispositivos digitales, tal y como se establece en la regulación de interferencias de radio del departamento canadiense de comunicaciones (Radio Interference Regulations of the Canadian Department of Communications).

Este aparato digital de clase B cumple la regulación canadiense ICES-003.

Reciclaje



El producto se ha diseñado y fabricado con materiales y componentes de alta calidad, que se pueden reciclar y volver a utilizar.

Nunca tire el producto con la basura normal del hogar. Infórmese de la legislación local sobre la recogida selectiva de productos eléctricos y electrónicos. El desecho correcto de un producto usado ayuda a evitar consecuencias potencialmente negativas para el medio ambiente y la salud humana.

El embalaje de este producto está diseñado para ser reciclado. Póngase en contacto con las autoridades locales para obtener información sobre el reciclaje del embalaje.



Cuando este logotipo se encuentra en un producto, significa que se debe pagar una contribución al sistema nacional asociado de recogida y reciclaje.

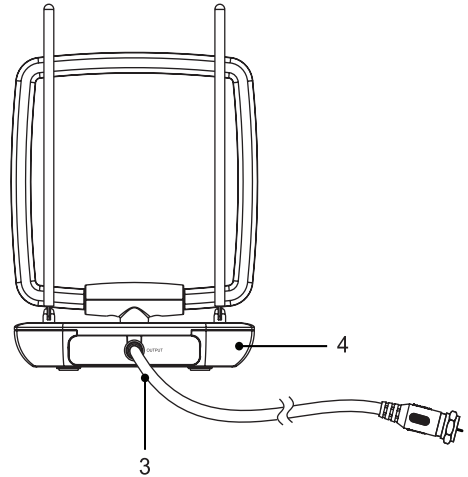
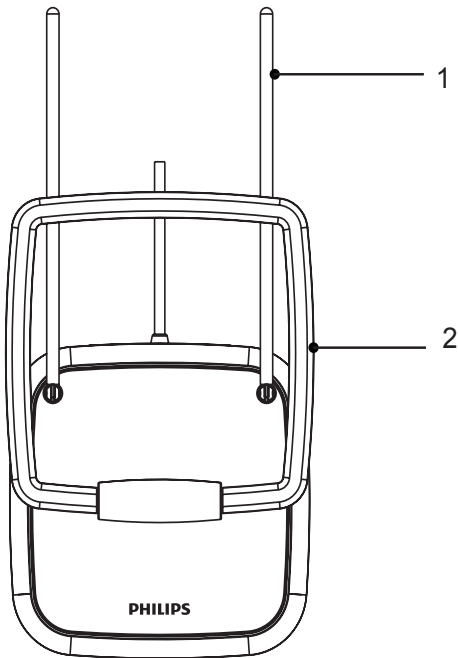
© 2008 Koninklijke Philips Electronics N.V. Reservados todos los derechos. Se prohíbe la reproducción total o parcial sin el consentimiento por escrito del propietario del copyright. Las marcas comerciales son propiedad de Koninklijke Philips Electronics N.V. o de sus respectivos propietarios.

2 La SDV5119

Le felicitamos por su compra y le damos la bienvenida a Philips.

Para poder beneficiarse por completo del soporte que ofrece Philips, registre su producto en www.philips.com/welcome.

Descripción general



1	Antena VHF de varilla
2	Antena de cuadro UHF
3	Cable coaxial integrado conectado a la salida de señal (para conectar el televisor)
4	Soporte de la antena

3 Comienzo

Para garantizar el correcto funcionamiento de la antena, lea el manual de usuario del televisor antes de empezar. Configure el televisor de forma que reciba la señal de la antena, en lugar del receptor por cable o satélite.

Instalación

Determinación de la fuerza de la señal

Antes de iniciar la instalación, determine la mejor ubicación para una recepción óptima. Es importante que no haya obstáculos entre la antena y el transmisor. Para conseguir un funcionamiento óptimo, asegúrese de que la antena esté orientada hacia el transmisor.

Nota

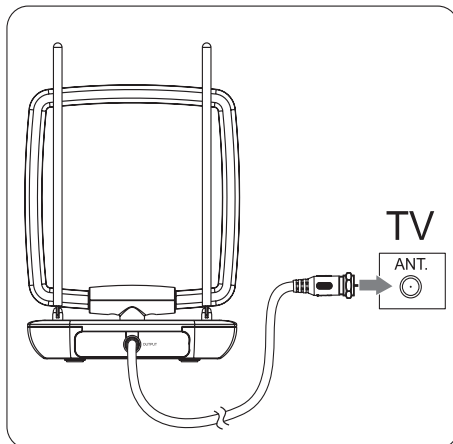
- Elija una ubicación que esté cerca de una ventana para que la antena esté dirigida al transmisor.

Nota

- Aleje la antena de cualquier superficie metálica para evitar interferencias.

Conexión al televisor

- 1 Uno de los extremos del cable coaxial ya está conectado a la salida de señal de la antena.
- 2 Conecte el otro extremo a la entrada del receptor de televisión.



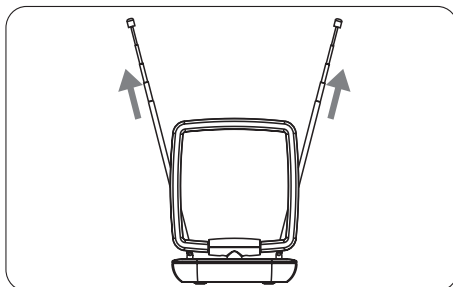
Nota

- Asegúrese de que la superficie de la antena esté puesta en su base sobre una superficie horizontal.

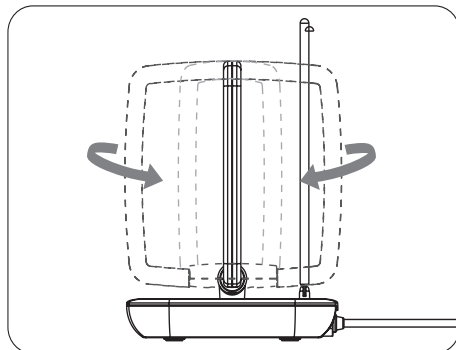
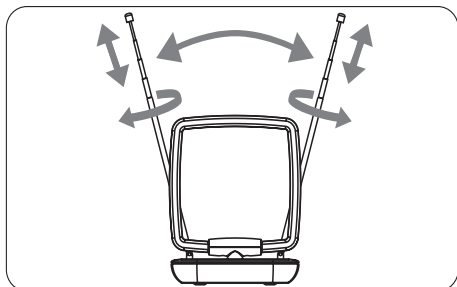
4 Configuración de SDV5119

Para recepción VHF

- 1 Extienda la antena VHF de varilla lo máximo posible.

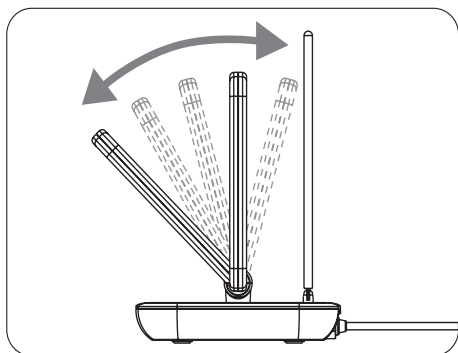


- 2 Ponga el televisor en el canal o emisora deseado. Mueva la antena VHF de varilla en distintas direcciones hacia arriba y abajo hasta que se consiga la recepción.



Para recepción UHF

- 1 Ponga el televisor en el canal o emisora deseado.
- 2 Incline o gire la antena periódica logarítmica UHF hacia el transmisor hasta que se consiga la recepción.



Nota

- Si desea comprobar la distancia de los transmisores de emisión de televisión a su ubicación, visite www.antennaweb.org para obtener más información.

Configuración de un sintonizador digital con la antena

Puede instalar canales disponibles con el sintonizador de televisión digital. Este proceso automático forma parte de la configuración del sintonizador. Asegúrese de configurar la antena correctamente antes de que el sintonizador reciba canales.

Hay dos formas de conectar la antena al televisor:

- Conecte la antena a un sintonizador digital. Si la señal es lo suficientemente fuerte, los canales se pueden memorizar automáticamente en el sintonizador.
- Conecte la antena directamente al televisor. Sintonice los canales analógicos y encuentre la mejor ubicación para la antena. Después vuelva a conectar la antena al sintonizador digital. Asegúrese de que la señal es lo suficientemente fuerte antes de instalar los canales con el sintonizador.

5 Preguntas más frecuentes

¿Funciona la antena con transmisiones analógicas?

Sí, esta antena puede recibir emisiones de televisión analógica en los anchos de banda UHF y VHF.

¿Puede esta antena recibir señales digitales o funcionar con emisiones ATSC?

Sí, esta antena ha sido diseñada para recibir emisiones ATSC y de alta definición (HDTV) en los anchos de banda UHF y VHF.

¿Dónde debo colocar la antena para conseguir la mejor recepción posible?

Elija una ubicación que esté cerca de una ventana para que la antena esté dirigida al transmisor.



Nota

- Para conseguir la mejor recepción, aleje la antena de cualquier superficie metálica con el fin de evitar interferencias.

¿Puedo configurar la antena con un sintonizador digital?

Sí, esta antena se puede configurar con un sintonizador digital. (consulte 'Configuración de un sintonizador digital con la antena' en la página 7)

6 Garantía y servicio

La garantía limitada de un año de Philips garantiza que este producto no tendrá ningún defecto de material, fabricación, ni montaje durante un año a partir de la fecha de compra del mismo, siempre y cuando se le dé un uso normal de acuerdo con las especificaciones y advertencias. Esta garantía se aplica únicamente al comprador original del producto y no es transferible. Para beneficiarse de los derechos que le otorga esta garantía, debe proporcionar la prueba de compra mediante un recibo de compra original en el que se indique el nombre del producto y la fecha de compra. Para ponerse en contacto con el servicio de atención al cliente o para obtener servicio de garantía, llame al número 919-573-7854. NO EXISTEN OTRAS GARANTÍAS EXPRESAS O IMPLÍCITAS. La responsabilidad de Philips está limitada a reparar o reemplazar el producto por decisión propia. Los daños accidentales, especiales y resultantes carecerán de validez dentro de los límites de la ley. Esta garantía le otorga derechos legales específicos. Puede que tenga otros derechos que varíen de una región a otra.

La información acerca de la garantía también se puede consultar en: www.philips.com/welcome
Para obtener asistencia técnica, envíenos un correo electrónico con el número de modelo del producto y la descripción detallada del problema a: accessorysupport@philips.com

7 Glosario

A

Antena

Dispositivo, como una varilla o cable, que recoge una señal de radiofrecuencia recibida o irradia una señal de radiofrecuencia transmitida.

ATSC (Comité de sistemas de televisión avanzados, del inglés “Advanced Television Systems Committee”)

Advanced Television Systems Committee, Inc. es una organización internacional sin ánimo de lucro que desarrolla voluntariamente estándares para la televisión digital. Los estándares de la televisión de alta definición establecidos por el ATSC producen imágenes panorámicas 16:9 de hasta 1920 x1080 píxeles, más de seis veces la resolución de pantalla del estándar anterior. Sin embargo, también son compatibles muchos tamaños de imagen distintos, de forma que se pueden emitir hasta seis “canales virtuales” de definición estándar en un mismo canal de televisión de 6 MHz.

C

Coaxial

Conductor de cobre individual, rodeado por una capa de aislante, cubierto por una protección de cobre y, finalmente, una funda aislante. Una línea de transmisión descompensada con impedancia constante. En audio, este tipo se usa habitualmente para señales de línea de bajo nivel terminadas en conectores RCA.

H

HDTV (televisión de alta definición)

Es un sistema de emisión de televisión digital con mayor resolución que los sistemas de televisión tradicionales (televisión de definición estándar o SDTV) HDTV se emite de forma digital. Las primeras implementaciones utilizaban emisiones analógicas, sin embargo, actualmente se utilizan señales de televisión digital que requieren menos ancho de banda gracias a la compresión de vídeo digital.

U

UHF (frecuencia ultra alta)

En emisiones de radio o televisión: es el rango de frecuencia de ondas electromagnéticas que se encuentra entre 300 MHz y 3 GHz (3000 MHz).

V

VHF (frecuencia muy alta)

En emisiones de radio o televisión: es el rango de frecuencia de ondas electromagnéticas que se encuentra entre 30 MHz y 300 MHz.

