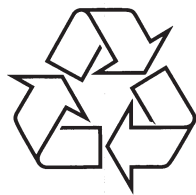


Užregistruokite savo įrenginį ir gaukite
visą reikiamą pagalbą internete, adresu:
www.philips.com/welcome

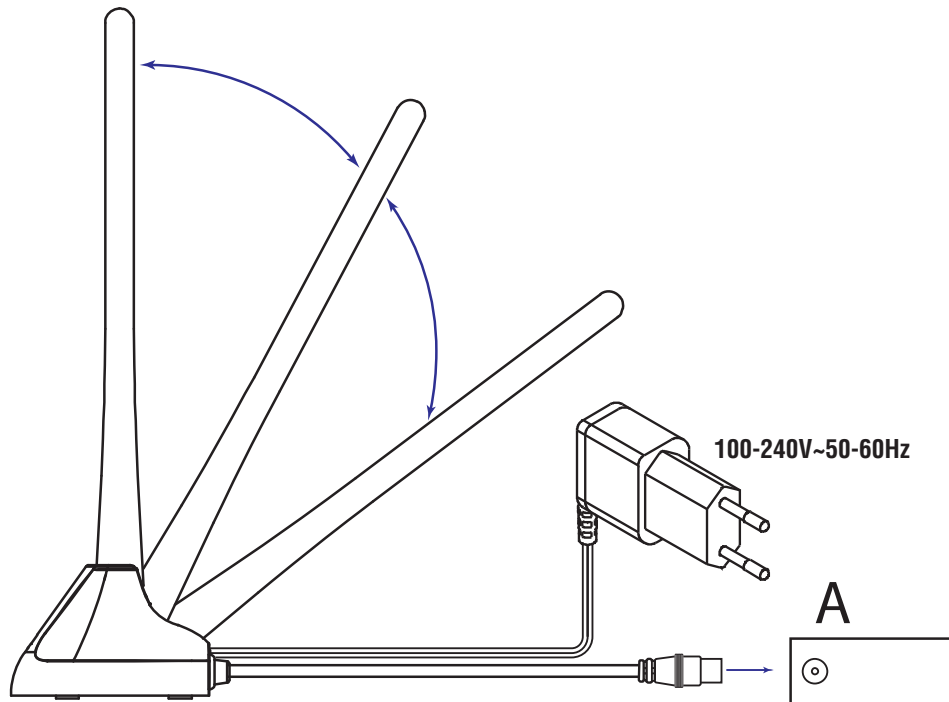
SDV 5100/12



Daugiau apie firmos "Philips" gaminius galite sužinoti
pasauliniame Interneto tinkle. Svetainės adresas:
<http://www.philips.com>

Naudojimosi instrukcijų knygelė

SCHEMOS



SAUGUMAS

- Produkto negalima statyti šalia lašančių ar besitaškančių objektų. Taip pat ant produkto negalima statyti jokių daiktų, pripildytų skysčiais (tokių kaip vazos).
- Norint pilnai atjungti maitinimą, iš elektros lizdo reikia išjungti elektros kištuką.
- Jei išjungimui naudojamas atskiras įrenginys, jis turi būti lengvai pasiekiamas.
- Ant produkto negalima statyti jokių atviros ugnies šaltinių (tokių kaip žvakės).

NUSTATYMAS

1. Antenos laidą prijunkite prie TV imtuvo/ 'Set Top Box' įrenginio arba Satelitinio imtuvo (A) įvesties.
2. Prie antenos prijunkite DC maitinimo laidą ir įjunkite jį į AC elektros lizdą.
3. Pareguliuokite anteną norėdami nustatydami geriausią signalo priėmimą.

PASTABOS

Prijunkite šią anteną taip, kaip nurodyta jūsų TV naudojimosi instrukcijose. Savo TV meniu nustatykite 'Antenna' įvestį vietoje 'Cable' (kabelinė antena) arba 'Satellite' (satelitinė antena).

Norėdami išgauti geriausią transliaciją, pasirinkite vietą, kurioje nėra kliūčių, arba vietą šalia lango, anteną nukreipdami į siųstuvą.