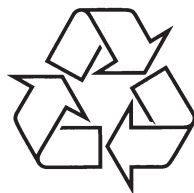


Reģistrējiet Jūsu preci un saņemiet
atbalstu mājas lapā
www.philips.com/welcome

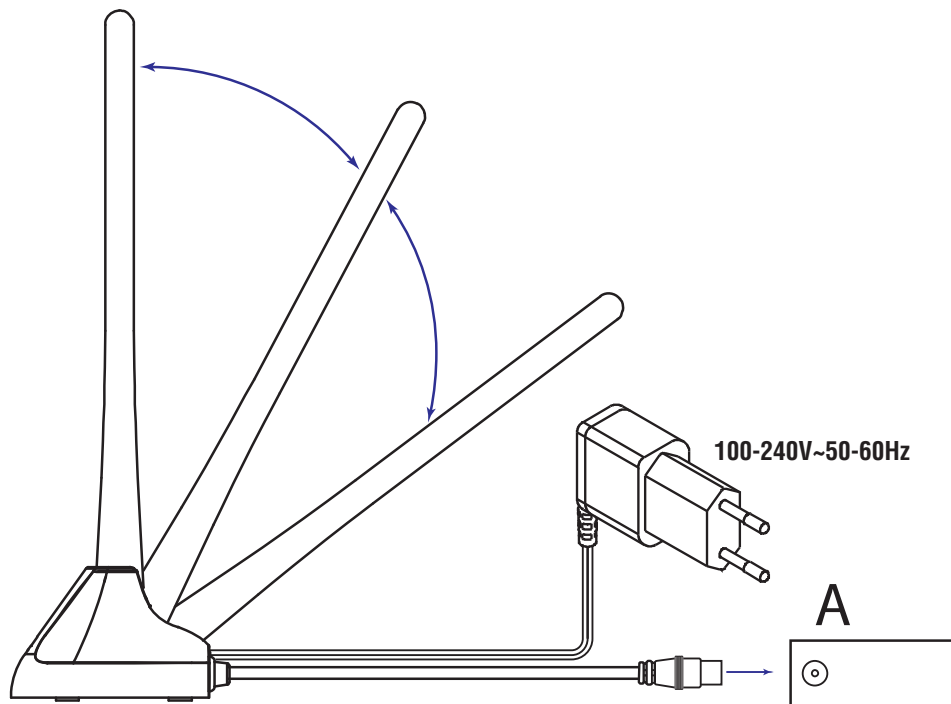
SDV 5100/12



Tiecieties ar Philips Internetā
<http://www.philips.com>

Lietošanas instrukcija

ATTĒLS



DROŠĪBA

- Ierīci nedrīkst pakļaut pilieniem vai šļakstiem un uz ierīces nedrīkst novietot nekādus ar šķidrumu pildītus priekšmetus, piemēram, vāzes.
- Lai ierīci pilnībā atslēgtu no elektrotīkla, ierīces strāvas pievades vads ir jāatvieno no elektrotīkla rozetes.
- Gadījumā, ja strāvas rozete vai sadalītājs tiek lietots kā strāvas atslēgšanas ierīce, strāvas atslēgšanai ierīcei jābūt darba kārtībā un pieejamai.
- Uz ierīces nedrīkst novietot atklātas liesmas avotus, piemēram, aizdegta sveces.

UZSTĀDĪŠANA

1. Pievienojiet antenas kabeli TV uztvērēja/ televizora pierīces vai Satelīta ierīces ieejas kontaktam (A zīm.).
2. Pieslēdziet DC vada kontaktdakšu antenai un elektroapgādes rozetei.
3. Regulējiet antenas monopola pozīciju, to paceļot, labākas uztveres nodrošināšanai.

PIEZĪMES

- Pievienojiet šo antenu tā, kā tas aprakstīts Jūsu TV lietošanas pamācībā. TV izvēlnē izvēlieties Antenas (ieejas) iestatījumu, nevis Kabeļa vai Satelīta iestatījumu.
- Labākai antenas veiktspējai izvēlieties neaizklātu vietu vai novietojiet to loga tuvumā, mērkējot to pret raidītāju.