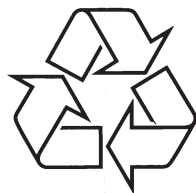


Registreerige oma toode ja saage tuge:  
[www.philips.com/welcome](http://www.philips.com/welcome)

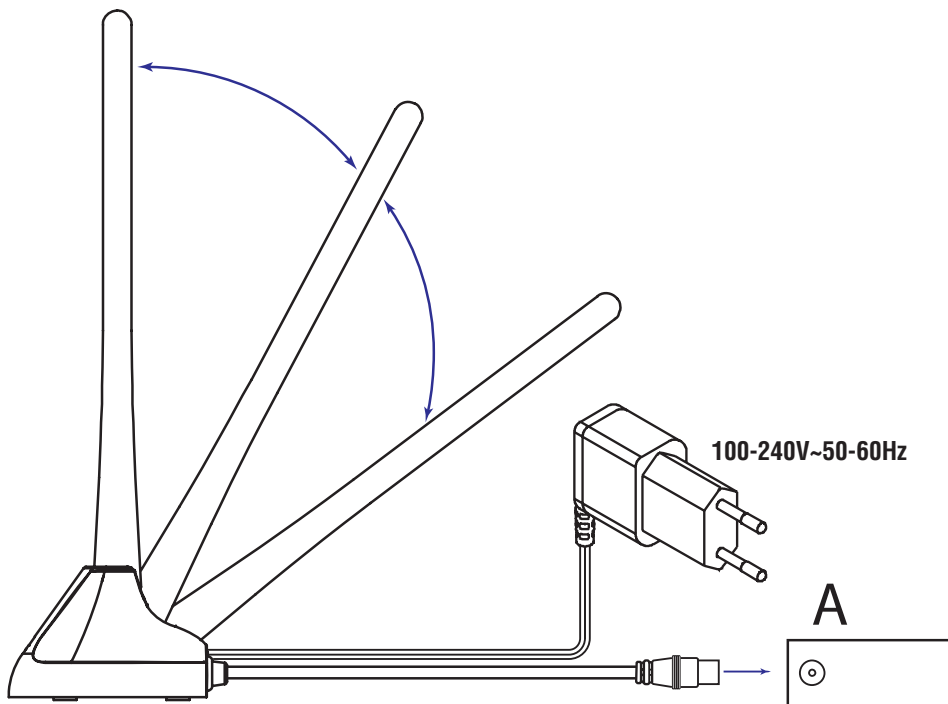
**SDV 5100/12**



Külastage Philipsit internetis:  
<http://www.philips.com>

Eestikeelne kasutusjuhend

## JOONIS



## OHUTUS

- Kaitske toodet tilkumise ja pritsmete eest ning ärge asetage tootele vedelikega täidetud esemeid, näiteks vaase.
- Toote täielikuks eemaldamiseks vooluvõrgust, tuleb seadme voolujuhe võtta välja voolupistikust.
- Kui kasutate voolupistikut lahti ühendamiseks, jääb lahti ühendamise seade töövalmis olekusse.
- Avatud leegiga esemeid, näiteks küünlaid, ei tohi asetada tootele.

## PAIGALDAMINE

1. Ühendage antennikaabel televiisori vastuvõtja/digiboksi või satelliittuuneri sisendiga (A).
2. Ühendage alalisvoolu pistik antenniga ja ühendage see vahelduvvoolu seinakontaktiga.
3. Kohandage monopolantenni seda kallutades, et saavutada parim signaali vastuvõtt.

## MÄRKUSED

- Ühendage see antenn, nagu kirjeldatakse televiisori kasutusjuhendis. Seadistage televiisori menüü antennile (sisend) kaabli või satelliidi asemel.
- Parimaks kasutuseks valige avatud asukoht või akna lähedal olev koht suunaga ülekandjale.