

Регистрирайте своя продукт и получите помощ на
www.philips.com/welcome

SDV5100/12

Ръководство на потребителя



PHILIPS

Безопасност

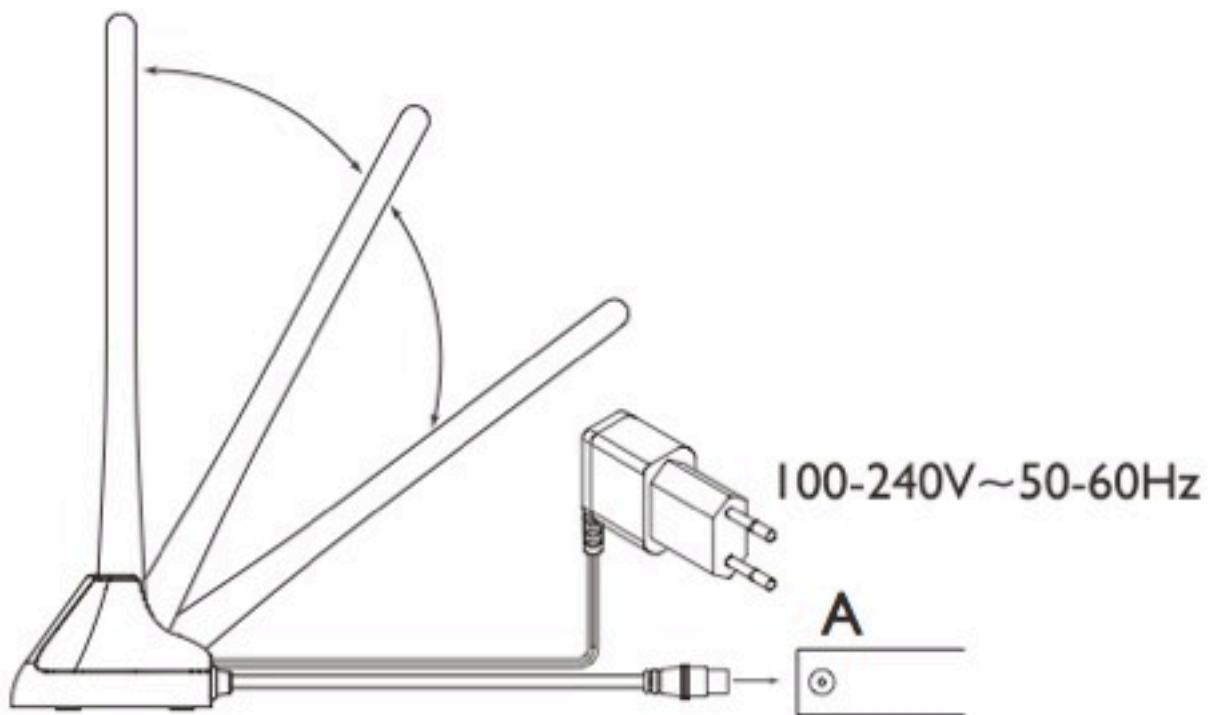
- Този продукт не трябва да се излага на капки или пръски и върху него не трябва да се поставят предмети, пълни с течности, като например вази.
- За пълно изключване на захранването, захранващият щепсел на продукта трябва да се изключи от електрическата мрежа.
- Когато захранващият щепсел се използва за изключване, той трябва да бъде лесно достъпен.
- Върху продукта не трябва да се поставят източници на открит пламък, като например запалени свещи.

Инсталиране

1. Включете кабела на антената във входа на телевизионния приемник / SetTop Box или сателитната кутия (A).
2. Включете DC жака в антената, а щепсела в контакта.
3. Регулирайте антената чрез наклоняване, за да уловите най-добър сигнал.

Забележки

- Свържете тази антена както е описано в ръководството на телевизора. В менюто на телевизора, за вход задайте Антена, вместо Кабел или Сателит.
- За най-добър резултат изберете място без препятствия или място в близост до прозорец, гледащ към предавателя.



Център за обслужване на клиенти

Безплатен телефонен номер
00 800 11 544 24

E-mail: чрез страницата за поддръжка на адрес

www.philips.bg



© 2010 Koninklijke Philips
Electronics N.V.
Всички права запазени

DFU_
SDV5100_12_v1.0