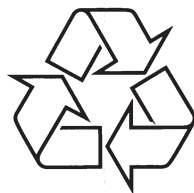


200 min kelioninis įkroviklis

**SCB 4055NB**



Daugiau apie firmos "Philips" gaminius galite sužinoti  
pasauliniame Interneto tinkle. Svetainės adresas:  
<http://www.philips.com>

Naudojimosi instrukcijų knygelė

### Svarbios Saugumo Instrukcijos:

Išsaugokite šias instrukcijas šiose naudojimosi instrukcijose aprašyti svarbūs šio įkroviklio saugumo ir valdymo nurodymai. Prieš naudodamiesi šiuo įkrovikliu perskaitykite visas instrukcijas ir įspėjimus apie įkroviklį, įkraunamas baterijas ir produktus, kuriuose bus naudojamos šios baterijos.

### Įspėjimas:

- Šį įkroviklį naudokite norėdami įkrauti tik Ni-MH tipo baterijas. Nebandykite įkrauti šarminių ("alkaline"), cinko ("zinc"), anglies ("carbon"), ličio ("lithium") ir kitų tipų baterijų, nenurodytų ant įkroviklio.
- Kitų tipų baterijos gali įtrūkti ir ištekėti, taip sukeldamos nepatogumų.
- Norėdami tinkamai įdėti baterijas, prašome atitaikyti poliškumą (+/-). Žr. A pav.
- Nemeskite baterijų į liepsną.
- Prieš naudodami baterijas, jas įkraukite.
- Niekomet nebandykite modifikuoti AC kištuko.
- Nesinaudokite įkrovikliu, jei jis buvo paveiktas smūgio arba jeigu jis pažeistas.
- Neardykite įkroviklio.
- Norėdami išvengti elektros iškvovos rizikos, ištraukite kištuką iš elektros lizdo, kuomet įrenginį ruošiate valyti arba jeigu juo nesinaudojate.
- Šis baterijų įkroviklis skirtas tik vartojimui vidaus patalpose. Neleiskite, kad jis būtų paveiktas lietaus ar pernelyg didelės drėgmės. Laikykite jį nuošaliau nuo dulkių ir purvo, nes taip kai kurios dalys gali per anksti nusidėvėti, ir įrenginys normaliai neveiks.
- Niekomet nenaudokite šio įkroviklio kaip maitinimo šaltinio bet kokiam elektros įrenginiui.
- Neleiskite įrenginiui būti paveiktam ugnies, neardykite jo ir venkite trumpojo sujungimo situacijų, kadangi baterijos gali įtrūkti ir iš jų ištekės kenksmingos medžiagos.

Prekiniai ženklai yra Koninklijke Philips Electronics N.V. arba atitinkamų jų savininkų nuosavybė.

2008 © Philips Electronics N.V. Visos teisės saugomos.

Papildomą informaciją (tame tarpe ir garantijos sąlygas) galite rasti aplankę mūsų interneto svetainę adresu:

[www.philips.com/support](http://www.philips.com/support)

Techniniai duomenys gali keistis be išankstinio įspėjimo.

Visi pavaizduoti išmatavimai yra apytiksliai.

## INFORMACIJA VARTOTOJUI

### Atsikratymas senu produktu

Jūsų produktas pagamintas iš aukštos kokybės medžiagų ir komponentų, kurie gali būti perdirbami ir naudojami dar kartą.

Kai prie produkto randate šį nubraukto šiukšlių konteinerio ženklą, tai reiškia, kad produktas pagamintas pagal Europos Direktyvas 2002/96/EC.

Pasidomėkite vietinėmis elektros ir elektronikos produktų atsikratymo/išmetimo taisyklėmis.

Laikykitės vietinių taisyklių ir nemeskite seno produkto kartu su kitomis namų apyvokos šiukšlėmis. Teisingas atsikratymas senu produktu padės sumažinti neigiamas pasekmes gamtai ir žmonių sveikatai.



## SCB4055NB 200 MIN KELIONINIS ĮKROVIKLIS

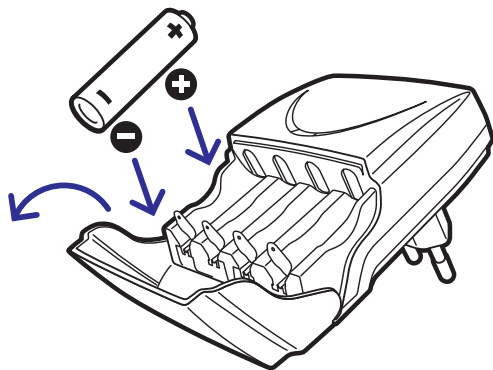
- Šis įrenginys neskirtas naudoti žmonėms (tame tarpe ir vaikams), turintiems fizinę, jutiminę ar proto negalią, taip pat neturintiems pakankamai žinių ar patirties, nebent jie yra prižiūrimi žmogaus, atsakingo už jų saugumą, ir jiems duotos tinkamos instrukcijos apie naudojimąsi šiuo įrenginiu.
- Vaikai turėtų būti stebimi, kad nežaistų su šiuo įrenginiu.
- Norėdami sumažinti kištuko pažeidimo riziką, atjunginėkite įkroviklį traukdami už kištuko.
- Nesinaudokite įkrovikliu tuo atveju, jei pažeistas jo laidas ar kištukas.
- Nemėginkite įkrauti pažeistų ir įtrūkusių, tekančių baterijų.

### Priežiūra:

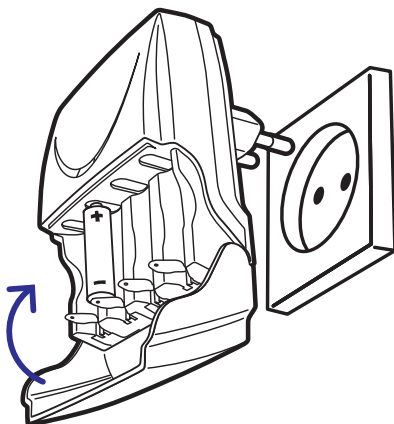
- Kartas nuo karto pavalykite įkroviklį su drėgna medžiaga be stiprių chemikalų ar valymo priemonių.
- Įkroviklis ir baterijos turėtų būti išmetami atskirai. Prašome susipažinti su atskiromis elektrinių ir elektroninių produktų atsikratymo sistemomis.

## SCHEMAS

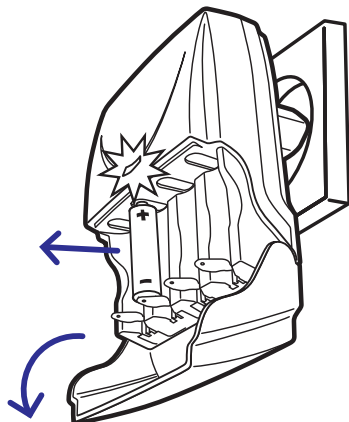
A)



B)



C)



## VALDYMO INSTRUKCIJOS

### Bendri baterijų įkrovimo nurodymai

- Vienu metu galite krauti 2 arba 4 AA/AAA tipo baterijas.
- Kad baterijos tarnautų ilgiau, jas kraukite tik tada, kai jos pilnai išsikrovusios.
- Kraunant baterijas aplinkos temperatūra turėtų būti tarp 0°C ir 40°C.
- Vienu metu galite krauti tik vienodo dydžio ir tipo (AA/AAA) baterijas.

**Pastaba:** jei įkrovimo metu įrenginys ir baterijos įkais, tai yra normalu.

### Baterijų įkrovimas

1. Pirmiausia pasirinkite jūsų šaliai tinkamą kištuką (pateikti) ir pritvirtinkite jį prie įrenginio.
2. Atidarykite dangtelį.
3. Kad įkrautumėte baterijas, ištraukite jų gnybtus ir į juos įdėkite baterijas, teisingai atitaisydami pagal poliškumą (+/-), pažymėtą viduje. Žr. A pav.
4. Įkroviklį įjunkite į namų elektros lizdą. Žr. B pav.
  - Užsidegs žalia LED lemputė, kuri rodytų, kad vyksta įkrovimas.
  - Jei viena iš baterijų bus netinkamai įdėta, žalia LED lemputė neužsidegs ir baterijos nebus kraunamos.
  - Jei viena iš baterijų bus netinkama įkrovimui (pa vyzdžiui, bloga baterija), žalia LED lemputė mirksės ir baterijos nebus kraunamos.
  - Kai baterijos pilnai pasikraus, žalia LED lemputė išsijungs. Nuo šio momento kroviklis persijungs į taupųjį įkrovimo režimą.
5. Baigę krauti, išjunkite įrenginį iš maitinimo ir išimkite baterijas. Žr. C pav. Visada išjunkite iš maitinimo tarp įkrovimų!

### Baterijų įkrovimo laikas:

Baterijos tipas	Baterijos galia (mAh)	Apytikslis įkrovimo laikas
AA Ni-MH	2600 mAh	3 val.
AA Ni-MH	2300 mAh	2 ½ val.
AA Ni-MH	1800 mAh	2 val.
AA Ni-MH	1300 mAh	1 ½ val.
AAA Ni-MH	1000 mAh	2 val.