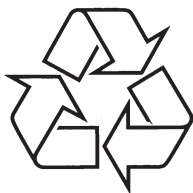


200 minūšu ceļojumu lādētājs

SCB 4055NB



Tiecieties ar Philips Internetā
<http://www.philips.com>

Lietošanas instrukcija

Svarīgas pamācības par drošību

Saglabājiet šo pamācību šajā rokasgrāmatā ir svarīga informācija par drošību un šī lādētāja lietošanu. Pirms Jūsu lādētāja lietošanas izlasiet visas pamācības un brīdinājuma apzīmējumus uz lādētāja, lādējamajām baterijām un produktiem, kam nepieciešamas baterijas.

Brīdinājums:

- Lietojiet tikai NI-MH bateriju lādēšanai. Nelādējiet Sārmu, Cinka Oglekļa, Litija vai cita tipa baterijas, kuras nav norādītas uz lādētāja. Cita tipa baterijas var eksplodēt vai izraisīt bateriju noplūdi, radot personas ievainojumus. Iedēt vai izraisīt bateriju noplūdi, radot personas ievainojumus.
- Pareizai bateriju ievietošanai, lūdzu, ievērojiet polaritātes norādes (+/-). Skatiet zīmējumu A.
- Neizmetiet lādētāju ugunī, neradiet īssavienojumu un neatveriet to.
- Jaunas baterijas pirms lietošanas uzlādējiet.
- Nekad nemainiet strāvas kabeļa kontaktdakšu.
- Nelietojiet lādētāju, ja tas ticis pakļauts triecienam vai arī, ja tas ir bojāts.
- Nemēģiniet izjaukt lādētāju.
- Lai izvairītos no elektriskā šoka riska, atvienojiet lādētāju no elektrotīkla rozetes pirms lādētāja tīrīšanas vai arī, ja tas netiek lietots.
- Šis bateriju lādētājs ir paredzēts lietošanai tikai telpās. Nepakļaujiet lādētāju lietus vai stipra mitruma iedarbībai. Sargājiet lādētāju no putekļiem un netīrumiem, kas var radīt priekšlaicīgu detaļu nolietojumu vai traucēt tā normālu darbību.
- Nekad nelietojiet lādētāju kā barošanas avotu citai elektriskai ierīcei.
- Baterijas nededziniet, nemēģiniet izjaukt un neveiciet īsslēgumu, jo baterijas var eksplodēt vai izdalīt toksiskas vielas.
- Šī ierīce nav paredzēta lietošanai personām (ieskaitot bērnus) ar samazinātām fiziskām, maņu vai garīgām spējām, vai kam pietrūkst pieredzes vai zināšanu, ja vien netiek nodrošināta tādas personas, kas atbild par viņu drošību, uzraudzība un pamācības par lietošanu.
- Bērnus ir jāuzrauga, lai pārlicinātos, ka viņi nespējās ar ierīci.
- Lai samazinātu AC vada kontaktdakšas bojājuma risku, atvienojiet lādētāju no elektrotīkla rozetes, turot kontaktdakšu.

Papildus informācija (ieskaitot garantijas noteikumus) pieejama mājas lapā vietnē **www.philips.com/support**

Specifikācijas var tikt mainītas bez iepriekšēja brīdinājuma.

Visi parādītie lielumi ir aptuveni

Preču zīme ir Koninklijke Philips Electronics N.V. vai to īpašnieku īpašums.

2008(C) Visas tiesības rezervētas Koninklijke Philips Electronics N.V.

PAMĀCĪBAS PAR LIETOŠANU

Bateriju uzlādes laiks

Uzlādes laiki ir paredzēti tikai uzziņai, jo tie var atšķirties dažādu zīmolu baterijām un baterijām ar atšķirīgu veiktspēju. Uzlādes laiki var atšķirties arī atšķirīgos apkārtējās vides apstākļos uzlādes laikā.

Bateriju lādēšanas laiki:

Bateriju tips	Bateriju jauda (mAh)	Aptuvenais uzlādes laiks
AA Ni-MH	2600 mAh	3 stundas
AA Ni-MH	2300 mAh	2 ½ stundas
AA Ni-MH	1800 mAh	2 stundas
AA Ni-MH	1300 mAh	1 ½ stundas
AAA Ni-MH	700 mAh	2 stundas

SCB4055NB 200 MINŪŠU CEĻOJUMU LĀDĒTĀJS

- Nelietojiet lādētāju, ja kontaktdakša ir bojāta.
- Nelādējiet AAA un AA tipa baterijas vienā slotā.
- Nelādējiet bojātas baterijas vai baterijas, kam novērojama sūce.

Apkope:

- Laiku pa laikam noslaukiet lādētāju ar viegli samitrinātu drānu, nelietojot spēcīgas ķīmikālijas, tīrīšanas līdzekļus vai spēcīgus mazgāšanas līdzekļus.
- Lādētājs un baterijas atkritumos ir jānodod atsevišķi. Apziniet vietējos atkritumu savākšanas punktus elektriskajām un elektroniskajām ierīcēm.

INFORMĀCIJA PATĒRĒTĀJAM

Atbrīvošanās no Jūsu vecās ierīces

Jūsu ierīce ir veidota un ražota ar augstas kvalitātes materiāliem un komponentēm, ko var pārstrādāt un lietot atkārtoti.

Ja precei ir pievienots šis pārsvītrotās riteņotās atkritumu kastes simbols, tas nozīmē, ka uz precī attiecas Eiropas Direktīva 2002/96/EC.

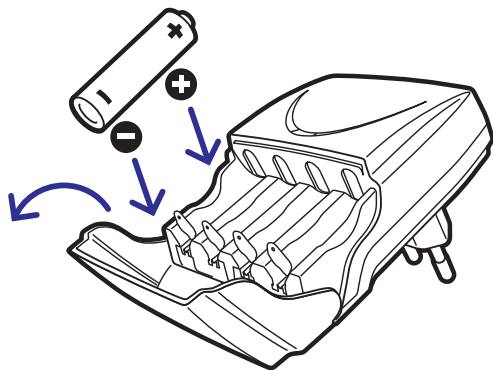
Lūdzam apzināt vietējos atkritumu savākšanas punktus elektriskajām un elektroniskajām ierīcēm.

Lūdzam rīkoties saskaņā ar vietējiem noteikumiem un neizmest vecās ierīces kopā ar normāliem sadzīves atkritumiem. Pareiza atbrīvošanās no Jūsu vecā aprīkojuma palīdzēs novērst iespējamās negatīvas sekas dabai un cilvēka veselībai.

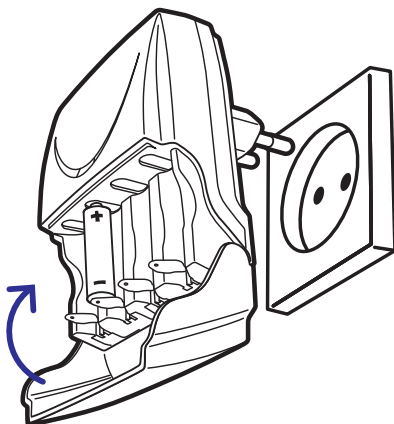


ATTĒLI

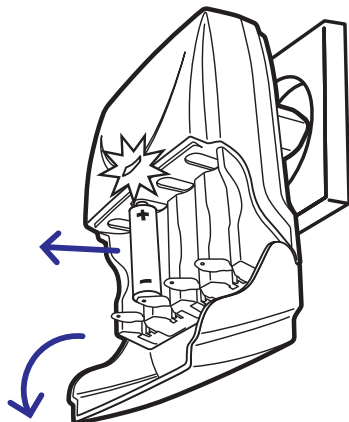
A)



B)



C)



PAMĀCĪBAS PAR LIETOŠANU

Galvenās uzlādes vadlīnijas

- Vienlaicīgi Jūs varat lādēt 2 vai 4 AA/AAA tipa baterijas.
- Ilga bateriju darbības laika nodrošināšanai lādējiet tikai tukšas baterijas.
- Lādēšanas laikā apkārtējās vides temperatūrai ir jābūt 0°C un 40°C robežās.
- Jūs varat lādēt tikai viena izmēra un tipa baterijas (AA/ AAA).

Piezīme: Tas ir normāli, ka ierīce un baterijas uzsilst lādēšanas laikā.

Bateriju uzlāde

1. Vispirms izvēlieties pareizo kontaktdakšu (iekļautas komplektā) Jūsu valstij un pievienojiet to adaptera kontaktam.
2. Atveriet vāku.
3. Lai lādētu baterijas, izvelciet bateriju terminālu un ievietojiet baterijas lādēšanas kanālos atbilstoši iekšpusē norādītajām polaritātes atzīmēm (+/-). *Skatiet zīmējumu A.*
4. Pieslēdziet lādētāju sienas rozetei. *Skatiet zīmējumu B.*
 - Zaļā diode (lādēšanas indikators) iedegsies, norādot, ka notiek uzlāde.
 - Ja kāda no baterijām nav ievietota pareizi, diode neiedegsies, un lādētājs nesāks uzlādi.
 - Ja kāda no baterijām nav piemērota lādēšanai (piem., bojāta baterija), diode mirgos zaļā, un baterija/ baterijas netiks lādētas.
 - Kad baterijas ir pilnībā uzlādētas, zaļā diode izslēgsies. Lādētājs pārslēgsies samazinātas jaudas lādēšanas režīmā, lai saglabātu Jūsu baterijas pilnībā uzlādētas lietošanai.
5. Kad Jūs gatavojaties lietot baterijas, atvienojiet kontaktdakšu no rozetes un izņemiet baterijas. *Skatiet zīmējumu C.* Vienmēr atvienojiet lādētāju no elektrotīkla starp uzlādēm.