

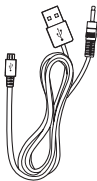
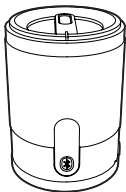
Produktregistrierung und Support unter
www.philips.com/welcome

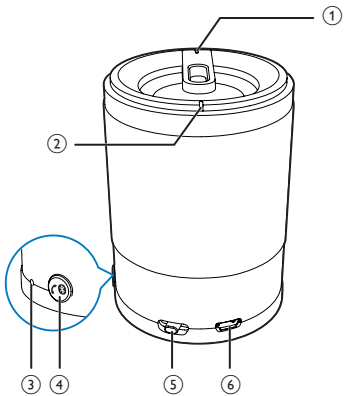
SBT50/00

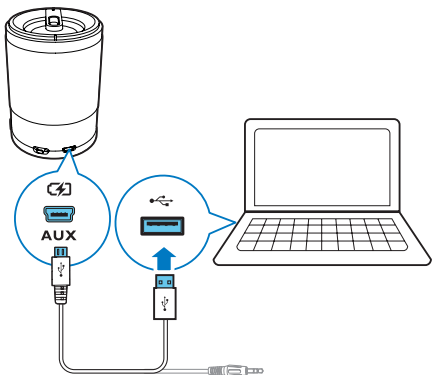


Benutzerhandbuch

PHILIPS



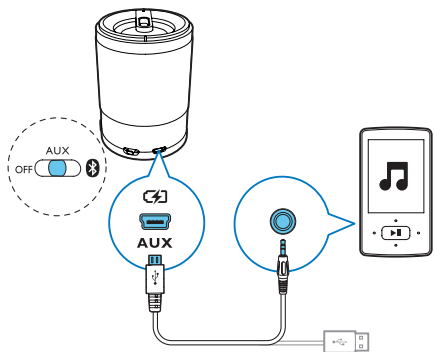


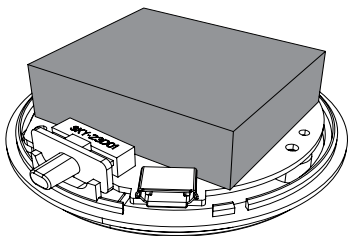




(((BEEP)))







Sicherheit

Wichtige Sicherheitshinweise

- Beachten Sie alle Warnhinweise.
- Befolgen Sie alle Anweisungen.
- Verwenden Sie dieses Gerät nicht in der Nähe von Wasser.
- Verdecken Sie keine Lüftungsöffnungen. Installieren Sie das Gerät gemäß den Anweisungen des Herstellers.
- Stellen Sie das Gerät nicht neben Wärmequellen, wie z. B. Heizkörper, Öfen oder anderen Geräten (darunter auch Verstärker), die Wärme erzeugen.
- Verwenden Sie nur vom Hersteller empfohlenes Zubehör.
- Lassen Sie sämtliche Reparaturen ausschließlich von qualifiziertem Servicepersonal durchführen. Reparaturen sind notwendig, wenn das Gerät beschädigt wurde, z. B. wenn das Netzkabel oder der Netzstecker beschädigt wurden, Gegenstände in das Gerät gefallen sind, Flüssigkeit über das Gerät geschüttet wurde, das Gerät Regen oder Feuchtigkeit ausgesetzt wurde oder das Gerät nicht ordnungsgemäß funktioniert oder fallen gelassen wurde.
- Das Gerät darf nicht mit Flüssigkeiten benetzt oder bespritzt werden.
- Auf das Gerät dürfen keine möglichen Gefahrenquellen gestellt werden (z. B. mit einer Flüssigkeit gefüllte Gegenstände, brennende Kerzen).



Warnung

- Öffnen Sie auf keinen Fall das Gehäuse des Geräts.
- Stellen Sie dieses Gerät niemals auf andere elektrische Geräte.

Hinweis

Änderungen oder Modifizierungen des Geräts, die nicht ausdrücklich von Philips Consumer Lifestyle genehmigt wurden, können zum Erlöschen der Betriebserlaubnis führen.

Dieses Produkt entspricht den Richtlinien der Europäischen Union zu Funkstörungen.



Eine Kopie der EU-Konformitätserklärung finden Sie in der PDF-Version des Benutzerhandbuchs unter www.philips.com/support.

Entsorgung Ihres alten Geräts

Befindet sich dieses Symbol (durchgestrichene Abfalltonne auf Rädern) auf dem Gerät, bedeutet dies, dass für dieses Gerät die Europäische Richtlinie 2002/96/EG gilt.



Informieren Sie sich über die örtlichen Bestimmungen zur getrennten Sammlung elektrischer und elektronischer Geräte.

Richten Sie sich nach den örtlichen Bestimmungen und entsorgen Sie Altgeräte nicht über Ihren Hausmüll. Durch die korrekte Entsorgung Ihrer Altgeräte werden Umwelt und Menschen vor möglichen negativen Folgen geschützt.

Ihr Produkt enthält Batterien, die der Europäischen Richtlinie 2006/66/EG unterliegen. Diese dürfen nicht mit dem normalen Hausmüll entsorgt werden. Bitte informieren Sie sich über die örtlichen Bestimmungen zur gesonderten Entsorgung von Batterien, da durch die korrekte Entsorgung Umwelt und Menschen vor möglichen negativen Folgen geschützt werden.



Bringen Sie Ihr Produkt immer zu einem Fachmann, um die integrierte Batterie zu ersetzen.



2 Ihr Bluetooth-Lautsprecher

Stromversorgung

Der Lautsprecher kann über den integrierten Akku betrieben werden.

So laden Sie den integrierten Akku auf:

Verbinden Sie den Micro-USB-Anschluss (⑥) mithilfe des mitgelieferten USB-Kabels mit dem PC.

↳ Die Betriebsanzeige (②) leuchtet auf.

- Die Betriebsanzeige schaltet sich aus, wenn es vollständig aufgeladen ist.

3 Wiedergabe

Wiedergabe von einem Bluetooth-Gerät

Hinweis: Die Reichweite zwischen dem Lautsprecher und dem Bluetooth-Gerät beträgt etwa 10 Meter.

1 Schieben Sie (⑤) in Richtung , um Bluetooth als Audioquelle auszuwählen.

↳ Die Bluetooth-Anzeige (①) blinkt. (blau)

2 Aktivieren Sie die Bluetooth Funktion auf Ihrem Bluetooth-Gerät.

3 Wählen Sie „PHILIPS SBT50“ auf Ihrem Bluetooth-Gerät für die Koppelung aus.

↳ Der Lautsprecher gibt zwei Pieptöne aus, und die Bluetooth Anzeige (①) leuchtet dauerhaft. (blau)

- Bei einigen Geräten müssen Sie möglicherweise „0000“ als Passwort für die Kopplung eingeben.

4 Beginnen Sie mit der Musikwiedergabe auf Ihrem Bluetooth-Gerät.

Bei einem eingehenden Anruf:

- Drücken Sie die Bluetooth Taste (④), um den Anruf anzunehmen.
- Drücken Sie die Bluetooth Taste (④) erneut, um aufzulegen.



Tipp

- Sie können in das MIKROFON (③) sprechen, um für die Freisprecheinrichtung optimale Leistung zu erhalten.

Wiedergabe von einem externen Gerät

- 1 Schieben Sie (⑤) in Richtung **AUX**, um Aux-in als Audioquelle auszuwählen.
↳ Die Betriebsanzeige (②) wird weiß.
- 2 Verbinden Sie Ihren Lautsprecher mithilfe des mitgelieferten USB-Kabels mit einem externen Gerät.
- 3 Beginnen Sie mit der Musikwiedergabe auf Ihrem Gerät.

4 Produktinformationen

Hinweis: Die Produktinformationen können ohne vorherige Ankündigung geändert werden.

Ausgangsleistung	2 W RMS
Aux-in-Verbindung	600 mV RMS, 10 Kiloohm
DC-Stromversorgung	USB: 5 V, 500 mA;
Integrierter Li-Polymer-Akku	3.7 V 500 mA H
Akkulaufzeit	> 8 Stunden
Abmessungen – Hauptgerät (Durchmesser x Höhe)	56 mm * 80 mm (T * H)

Gewicht (Hauptgerät)	0,125 kg
Bluetooth-Spezifikation	Version 2.1+EDR
Unterstützte Profile	HFPv1.6, A2DPv1.2, HSPv1.2
Erweiterte Funktionen	Echo- und Geräuschreduzierung
Reichweite	10 m Sichtweite

5 Fehlerbehebung



Warnung

- Öffnen Sie auf keinen Fall das Gehäuse des Geräts.

Bei eigenhändigen Reparaturversuchen verfällt die Garantie. Wenn Sie bei der Verwendung dieses Geräts Probleme feststellen, prüfen Sie bitte die folgenden Punkte, bevor Sie Serviceleistungen anfordern. Besteht das Problem auch weiterhin, besuchen Sie die Philips Website unter www.philips.com/support. Wenn Sie Philips kontaktieren, stellen Sie sicher, dass sich das Gerät in der Nähe befindet und die Modell- und Seriennummer verfügbar ist.

Keine Stromversorgung

- Laden Sie Ihren Lautsprecher auf.

Kein Ton

- Stellen Sie die Lautstärke auf Ihrem Mobiltelefon oder PC/Mac ein.
- Vergewissern Sie sich, dass sich Ihr Bluetooth-Mobiltelefon innerhalb der effektiven Reichweite befindet.
- Prüfen Sie, ob Sie die richtige Audioquelle ausgewählt haben.

Keine Reaktion vom Lautsprecher

- Starten Sie den Lautsprecher erneut.



All registered and unregistered trademarks are property of their respective owners.

© 2013 Koninklijke Philips Electronics N.V.

All rights reserved.

SBT50_00_UM_V2.0

