

Guarantee certificate
Identificatiekaart
Português
Garantibevnis
Garanti belgesi

1

Certificat de garantie
Certificado de garantia
Εγγύηση
Garantibevnis

year warranty
an garantie
Jahr Garantie
jaar garantie
año garantia
anno garanzia
ano garantia

Garantie
Certificato di garanzia
Garanticertifikat
Takuutodistus

χρόνος εγγύηση
år garanti
år garanti
år garanti
vuosi takuu
ylil garanti

Type: **SBC TT900**

SERIAL NO.: _____

Date of purchase — Date de la vente — Verkaufsdatum — Aankoopdatum — Fecha de compra — Data d'acquisto —
Data da aquisição — Ημερομηνία αγοράς — Inköpsdatum —
Anskaffelsesdato — Kjøpedato — Ostapäivä — Satis alim tarihi _____

Dealer's name, address and signature Ονοματεπώνυμο, διεύθυνση και υπογραφή του εμπ. προμηθευτή
Nom, adresse et signature du revendeur Återförsäljarens namn, adress och signatur
Name, Anschrift und Unterschrift des Händlers Forhandlerens navn, adresse og underskrift
Naam, adres en handtekening v.d. handelaar Forhandlerens navn, adresse og underskrift
Nombre, dirección y firma del distribuidor Jälleenmyyjän nimi, osoite ja allekirjoitus
Nome, indirizzo e firma del fornitore Satıcı adı, adresi ve imzası
Nome, morada e assinatura da loja

This document is printed on chlorine free produced paper
Printed in Italy
Data subject to change without notice



Universal amplified indoor aerial

SBC TT900

Instructions for use
Instructions pour l'utilisation
Bedienungsanweisungen
Gebruiksaanwijzing
Modo de empleo
Istruzioni per l'uso
Instruções de uso
Οδηγίες χρήσης
Bruksanvisning
Vejledning
Bruksanvisning
Käyttöohje
Kullanma talimat



Let's make things better.



PHILIPS

Let's make things better.



PHILIPS

Congratulations! The product you have just purchased offers you exceptionally high quality reception. Please read the following instructions before using the indoor aerial, and retain this booklet for future reference.

Universal amplified indoor aerial SBC TT900

GB Instructions for use

Connections

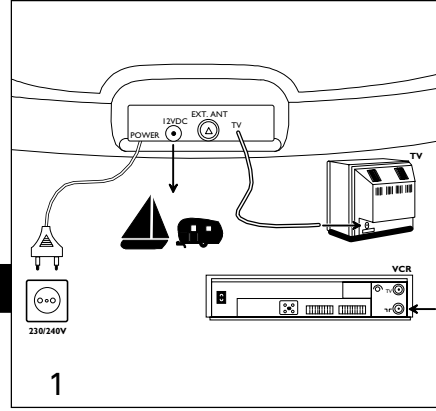
- 1 Connect the cable of the aerial to the television aerial socket. If there is a video recorder already installed, connect the cable of the aerial to the aerial socket of the video recorder.
- 2 If there is a cable network connection in use, disconnect this cable from the television set or the video recorder, and connect it to the socket on the back of the aerial (EXT. ANT).
- 3 Connect the mains lead of the aerial to a 230-240 VAC mains socket. Press the power button on the aerial. All three LEDs light up for a second and the aerial is now in the "Standby" position.
Note: the aerial is also fitted with a 12 VDC supply socket for use in caravans, campers, boats, etc.

Switching on

- 4 To turn the aerial on, press any of the remote control buttons. Initially the aerial switches to the intern position and the intern/extern LED lights up orange. The aerial is now operational. Your television set/radio receives signals directly from the SBC TT 900 aerial.
- 5 Use the instruction manual supplied with your television to tune to the different channels. Rotate the parabolic UHF dish (see Fig. 2 and step 8) and turn the amplifier control dial (Fig. 3) to vary the signal gain until you obtain optimum signal reception.
- 6 To obtain the best reception for VHF and FM Radio signals, vary the length and angle of the telescopic aerals.

Selection of internal/external aerial

- 7 If you want to use the aerial with an external cable network, press any of the remote control buttons quickly four times. The orange LED changes to green indicating that the aerial is



1

working with the external cable network connected to the aerial EXT-ANT socket (See step 2). Your television now receives signals from the external cable TV system.

Rotation

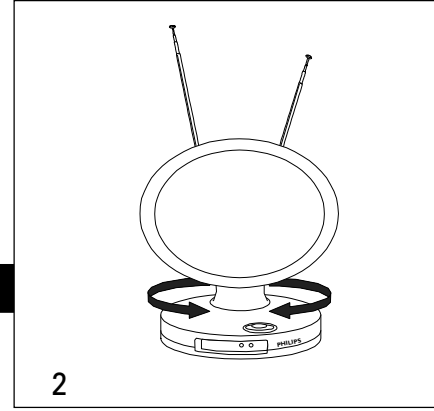
- 8 To rotate the aerial, hold any of the remote control buttons for six seconds. To change the direction, release the button and then press it within 2 seconds. If more than 2 seconds pass, you have to re-start again.
Note 1: It is recommended that you select the channel key of the channel you are currently watching on the TV to rotate the aerial. By doing so you prevent your TV settings from being inadvertently changed.
Note 2: When the aerial rotates, it will automatically reverse direction once it has reached the end of each rotation.

Caution

If during the rotation the aerial is stopped manually by some other obstacle, it will attempt to change the direction three times. Following this, the microprocessor will stop the motor and the supply LED will flash for five seconds. The aerial will work again once the obstacle concerned has been removed.

Switching off

- 9 To return to the "Standby" position, press any of the remote control buttons quickly three times, while holding the button for slightly longer the third time (for at least two seconds). The red LED switches off.



2

Test fonksiyonu

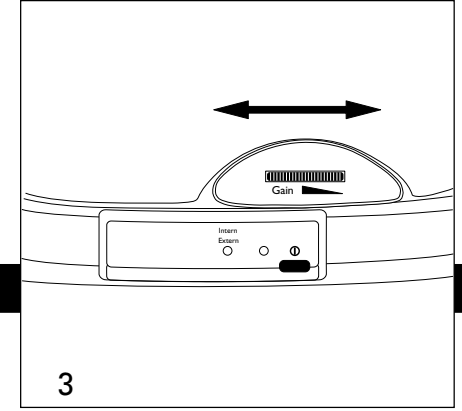
Antenin fişini prizden en az on saniyelik bir süre kadar çıkartın. Uzaktan kumandanın herhangi bir düğmesini basılı tutun ve fişi tekrar prize takın. Düğmeyi iki saniye kadar daha basılı tuttukten sonra bıraktığınızda test fonksiyonu devreye girecektir. Bu test fonksiyonu ile, üç ışığın çalışır durumda olup olmadığını kontrol edebilirsiniz. Ayrıca antenin her iki tarafa doğru yönelip yönelmediğini, yöneldikten sonra tekrar otomatik olarak geri dönüp dönmediğini kontrol edebilirsiniz. Test fonksiyonu sona erdikten sonra, anten "Standby" durumuna, yani "kullanıma hazır" durumuna dönecektir.

FM radyo

Anteni FM radyolarında kullanmak için, adaptörü (antenle birlikte verilmiştir) sinyal kablosunun girişine takın. Antenin kablosunu da FM radyosunun anten girişine takın. Amplifikatörün kontrol düğmesini (şekil 3) maksimuma gelecek şekilde çevirin ve 3. 4. ve 6. adımlara geçin.

Başa dönme ("reset")

Anten çalışır durumdayken herhangi bir arıza meydana gelirse, antenin fişini en az on saniye kadar prizden çıkartın ve tekrar prize takın. Anten. "Standby" durumuna dönecektir.



3

Notlar:

Bu anten 230-240 VAC elektrik akımına bağlandığı zaman çalışır. Antenin elektrik bağlantısını kesmek için prizden fişini çekin.

Antenin alt kısmında dört tane kauçuk altlık vardır. Bu altlıklar antenin her türlü zeminde sabit durmasını sağlar.

Antenin teknik özellikleri alt kısmındaki etikettedir.

Teknik özellikler

- Ulaşım alanı (anten + anfi): UHF36 ±2dB, VHF20 ±2dB
- Güç tedariki: 230-240 VAC 50-60 Hz
Karavan, kamping, tekne vs'de kullanımda
- Güç tüketimi: 3VA
- Öz direnç: 75 Ohm
- Üstün kalitede görüntü sağlar
- TSE onaylıdır
- EN 60065 emniyet kurallarına uygundur
- Her türlü uzaktan kumanda ile çalışır
- FM radyolar ile kullanım için adaptör ilaveledir

Tebrikler! Satın almış olduğunuz ürün size eşsiz bir görüntü sağlama olanağı sunuyor. Dahili anteni kullanmaya başlamadan önce lütfen aşağıdaki talimatı okuyun, ve ileride tekrar başvurabilmek için kitapçığı muhafaza edin.

Üniversal Amfili Dahili Anten SBC TT900

TR Kullanma talimatı

Bağlantıların yapılması

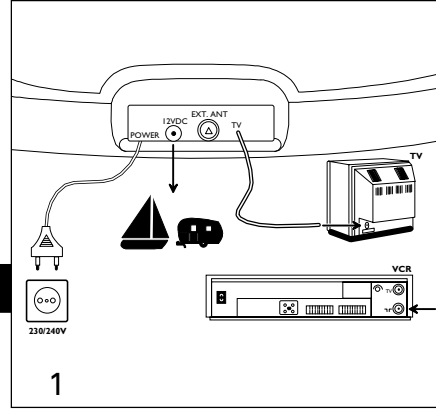
- 1 Antenin kablosunu televizyonunuzun anten girişine takın. Eğer televizyonunuza bağlı videonuz varsa, antenin kablosunu videonun anten girişine takın.
- 2 Eğer kablolu yayın için kullandığınız bir bağlantı varsa, bu bağlantı kablosunu televizyon veya videonuzdan çıkartın ve anten kutusunun arkasındaki (EXT.ANT) girişine takın.
- 3 Antenin fişini 230-240 VAC gücündeki bir prize takın. Anten kutusundaki açma-kapama düğmesine basın. Antendeki üç ışık bir saniye kadar yanacaktır. Anteniniz bu andan itibaren kullanmaya hazır anlamına gelen "Standby" durumundadır. Not: anteninizi karavan, kamping, tekne gibi yerlerde kullanabilmeniz için 12 voltluk (12 VDC) ek soket bulunmaktadır.

Antenin çalıştırılması

- 4 Anteni çalıştırmak için, uzaktan kumandanın herhangi bir düğmesine basınız. Anteninizin dahili/harici (intern/extern) turuncu LED ışığı yanacaktır. Anteniniz bundan sonra çalışma durumundadır. Televizyonunuz/radyonuz şu anda direk olarak SBC TT 900 anteninden sinyal almaktadır.
- 5 Kanal aramak için televizyonunuzun kullanım kılavuzunu okuyun. Parabolik UHF çanağı oynatın (şekil 2, 8.ci adıma bakınız) ve net görüntü sağlayana kadar amplifikatörün kontrol düğmesini çevirin (şekil 3).
- 6 Güçlü VHF ve FM radyo sinyallerini çekebilmek için, teleskopik antenin uzunluğunu ve açısını ayarlayın.

Antenin dahili/harici (internal/external) seçimi

- 7 Anteni harici bir kablolu yayın teşkilatı içerisinde kullanabilmek için, uzaktan kumandanın herhangi bir düğmesine 4 kez peşpeşe basın. Turuncu LED ışık yeşil renge dönüşecektir. Bu, antenin harici kablolu yayın



teşkilatıyla EXT-ANT (2. adıma bakın) girişine bağlandığını göstermektedir. Televizyonunuz şu anda harici (external) kablolu TV sisteminden sinyal almaktadır.

Çevirme

- 8 Anteni çevirmek için, uzaktan kumandanın herhangi bir düğmesini 6 saniye basılı tutun. Yönü değiştirmek için, düğmeyi bırakın ve 2 saniye içerisinde tekrar basın. Eğer 2 saniyeyi geçirirseniz, tekrar baştan başlamanız gerekecektir. Not 1: anteni çevirirken, seyretmekte olduğunuz kanalı açık tutmanız tavsiye olunur. Böylece ayar yaparken televizyonunuzun ayarının yanlışlıkla bozulmasını engellemiş olursunuz.

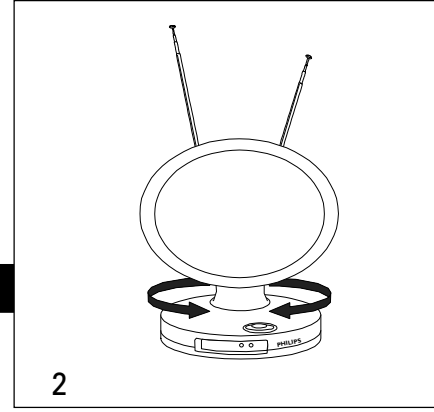
Not 2: anten çevrilirken, son açıdan sonra otomatik olarak geri dönecektir.

Dikkat

Çevirme esnasında anten herhangi bir dış etken tarafından engellenirse, otomatik olarak üç kez yön değiştirecektir. Bunun üzerine, mikroprosesör motoru durduracaktır ve elektrik akımı ışığı beş saniye boyunca yanıp sönecektir. Anten, yön değiştirmesine engel olan cisim ortadan kaldırıldıktan sonra tekrar çalışır duruma geçecektir.

Anteni kapama

- 9 "Standby" durumuna dönmek için, uzaktan kumandanın herhangi bir düğmesine üç kez peşpeşe basın: üçüncü kez basarken düğmeyi en az iki saniye basılı tutun. Kırmızı ışık sönecektir.



Test Function

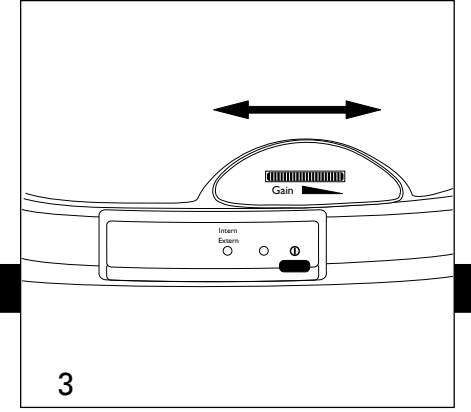
Disconnect the mains lead for at least ten seconds. Press and hold any of the remote control buttons and insert the plug in the main socket. If you hold the button for another two seconds, the test will start after the button is released. With this test you can check if all three LEDs are operational, if the aerial rotates properly in both directions and if it automatically reverses direction once it has reached the end of each rotation. Once the test is finished, the aerial returns to the "Standby" position.

FM Radio

To use the aerial with FM radio, connect the adaptor (supplied) to the signal cable plug and connect the cable of the aerial to the aerial socket of the FM Radio. Turn the amplifier control dial (Fig. 3) to max. and proceed now to steps 3, 4 and 6.

Reset

If there is interference in the operation, you can reset the microprocessor by disconnecting the mains lead for ten seconds, and then reconnecting the plug. The aerial will return to the "Standby" position.



Notes

This aerial is powered once it is connected to a 230-240 VAC mains supply. To disconnect the aerial from the mains supply remove the power plug from the mains socket.

The base of the aerial has four rubber pads which provide stability and which are ideal for all surfaces.

The label containing technical data can be found at the base of the aerial.

Technical features

- Gain (aerial + amplifier): UHF 36 ±2dB, VHF 20 ±2dB
- Power supply: 230-240 VAC 50-60 Hz
12 VDC for use in caravans, campers, boats etc.
- Power consumption: 3VA
- Impedance: 75 Ohms
- Gain control for enhanced picture quality
- VDE approved
- Safety regulations according to EN 60065
- Works with every remote control
- Includes adaptor for use with FM Radio

Félicitations! Le produit que vous venez d'acquérir vous assurera une réception de qualité exceptionnelle. Lisez attentivement le mode d'emploi ci-joint avant d'utiliser cette antenne intérieure, et conservez ce manuel pour toute consultation ultérieure.

Antenne intérieure amplifiée universelle SBC TT900

F Instructions pour l'utilisation

Connexions

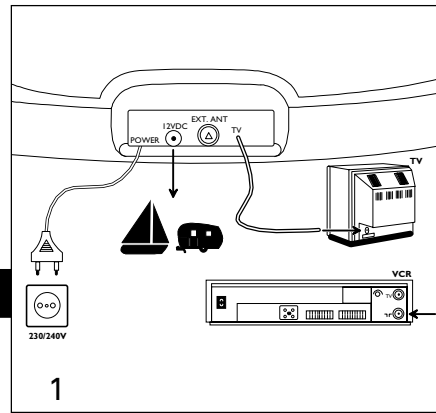
- 1 Branchez le câble de l'antenne sur la prise d'antenne du téléviseur. Si un magnétoscope y est déjà raccordé, connectez alors l'antenne à la prise d'antenne du magnétoscope.
- 2 En présence d'une connexion de réseau câblé (télédistribution), débranchez le câble de l'appareil de télévision ou du magnétoscope et raccordez-le à la prise prévue à l'arrière de l'antenne (EXT. ANT).
- 3 Connectez le cordon secteur de l'antenne à une prise de courant alternatif de 230-240 V. Enfoncez la touche de mise en marche de l'antenne. Les trois voyants lumineux s'allument brièvement et l'antenne se trouve alors en position de veille (Standby). Remarque: l'antenne est également équipée d'une prise pour alimentation électrique de 12 V CC.

Mise en marche

- 4 Pour faire fonctionner l'antenne, enfoncez n'importe laquelle des touches de la télécommande. L'antenne passe alors en position "intérieur" tandis que le voyant "intérieur/extérieur" produit une lumière orange. L'antenne est alors prête à fonctionner. Votre appareil de télévision ou de radio reçoit maintenant les signaux directement par l'antenne SBC TT 900.
- 5 Consultez le mode d'emploi de votre téléviseur pour réaliser l'accord sur les diverses chaînes. Faites tourner le disque parabolique UHF (voir la fig. 2 et le point 8) et agissez sur le bouton de commande d'amplification (fig. 3) pour faire varier le gain jusqu'à ce que vous obteniez la meilleure réception possible.
- 6 Pour obtenir la meilleure réception des signaux radio VHF et FM, faites varier la longueur des brins d'antenne télescopiques.

Sélection d'antenne intérieure ou extérieure

- 7 Si vous voulez utiliser l'antenne en conjonction avec un réseau câblé, enfoncez quatre fois l'une quelconque des touches de la télécommande. Le voyant lumineux orange passe alors au vert pour



1

indiquer que l'antenne fonctionne sur le réseau câblé raccordé à la prise d'antenne EXT-ANT (voir le point 2). Votre téléviseur reçoit maintenant les signaux du réseau câblé (télédistribution).

Rotation

- 8 Pour faire tourner l'antenne, maintenez enfoncée l'une quelconque des touches de la télécommande pendant six secondes. Pour changer de direction, relâchez cette touche et enfoncez-la à nouveau dans les deux secondes qui suivent. Si vous attendez plus de deux secondes, vous devrez recommencer l'opération.

Remarque 1: Pour faire tourner l'antenne, il est recommandé de sélectionner la touche correspondant à la chaîne que vous regardez sur le téléviseur. Ceci évitera la modification par inadvertance des réglages de ce dernier.

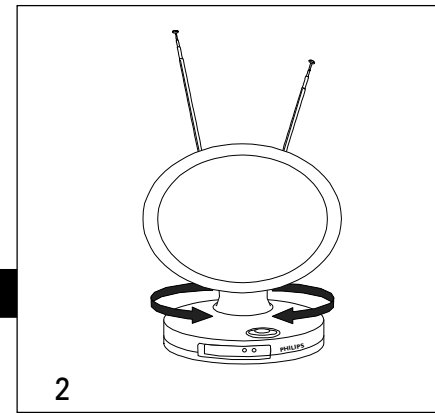
Remarque 2: Lorsque la rotation de l'antenne arrive en fin de course, le sens de rotation s'inverse automatiquement.

Attention

Si, pendant la rotation, l'antenne était arrêtée par un obstacle quelconque, le mécanisme tenterait par trois fois de changer de sens. Ensuite, le système arrêtera le moteur et le voyant lumineux de fonctionnement clignotera pendant cinq secondes. L'antenne pourra fonctionner à nouveau dès que l'obstacle aura été retiré.

Mise à l'arrêt

- 9 Pour revenir à la position de veille (Standby), enfoncez l'une quelconque des touches de la télécommande trois fois. La troisième fois, maintenez cette touche un peu plus longtemps (pendant deux secondes au moins). Le voyant lumineux rouge s'éteint.



2

Testitoiminto

Irrota antennin virtajohto vähintään kymmenen sekunnin ajaksi. Paina ja pidä painettuna jotain kauko-ohjaimen painiketta ja liitä antennin virtajohto pistorasiaan. Jos pidät painiketta painettuna vielä kahden sekunnin ajan, testi käynnistyy automaattisesti vapauttaessasi painikkeen. Tämän testin avulla voit tarkistaa, että kaikki kolmen merkivaloa toimivat, että antenni kääntyy kunnolla molempiin suuntiin ja että antenni vaihtaa automaattisesti suuntaa liikeratansa ääriasennoissan. Kun testi on päättynyt, antenni siirtyy valmiustilaan.

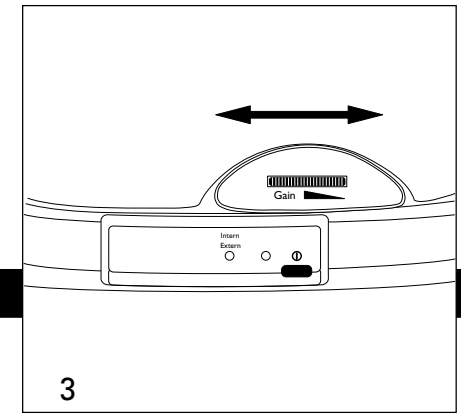
ULA-radio

Voit käyttää antennia ULA-radioasemien vastaanottoon laittamalla signaalijohdon pistokkeeseen sovitinkappaleen (mukana pakkauksessa) ja liittämällä antennijohdon ULA-vastaanottimen antenniliitäntään.

Käännä vahvistimen säädin (kuva 3) maksimiasentoon ja siirry sitten vaiheisiin 3, 4 ja 6.

Alkuasetusten palautus

Jos antennin toiminnassa on häiriöitä, voit palauttaa antennin mikroprosessorin alkuasetukset irrottamalla verkkojohdon vähintään kymmenen sekunnin ajaksi ja liittämällä sen sitten takaisin pistorasiaan. Antenni palaa tällöin valmiustilaan.



3

Huomaa:

Antenniin kytkeytyy virta heti, kun se yhdistetään 230-240 voltin verkkojännitteeseen. Jos haluat katkaista virran antennista kokonaan, irrota pistotulppa pistorasiasta.

Antennin pohjassa on neljä kuminappia, jotka pitävät antennin tukevasti paikallaan ja sopivat kaikille pinnoille.

Antennin tekniset tiedot on merkitty jalustassa olevaan kilpeen.

Tekniset ominaisuudet

- Vahvistus (antenni + vahvistin): UHF 36 ±2dB, VHF 20 ±2dB
- Syöttöjännite: 230-240 V 50-60 Hz, vaihtovirta 12 V, tasavirta käytettäessä matkailuvaunussa, -autossa, veneessä jne.
- Tehontarve: 3VA
- Impedanssi: 75 ohmia
- Säädettävä vahvistus kuvanlaadun parantamiseksi
- VDE-hyväksyntä
- Täyttää normin EN 60065 määräykset
- Toimii kaikkien kauko-ohjaimien kanssa
- Mukana sovitinkappale ULA-radiovastaanottimien käyttöä varten

Tämä on vahvistimella varustettu sisäkäyttöön tarkoitettu yleisantenni ja se antaa erittäin korkealuokkaisen vastaanoton. Lue seuraavat ohjeet ennen sisäantennin käyttöä ja pane tämä lehtinen talteen vastaisen varalta.

Yleismallinen vahvistava sisäantenni SBC TT900

FIN Käyttöohje

Liitännät

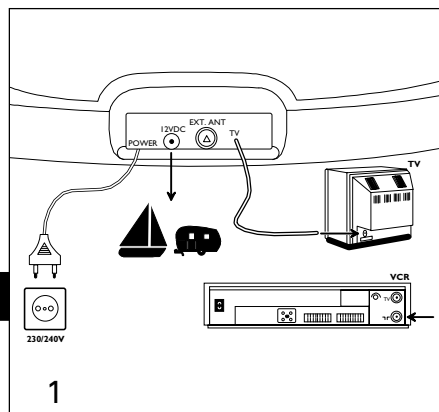
- 1 Liitä antennin johto tv-vastaanottimen antenniliitäntään. Jos tv-vastaanottimeen on jo liitetty kuvanauhuri, liitä antennin johto kuvanauhurin antenniliitäntään.
- 2 Jos käytät kaapeliverkkoliittymää, irrota tämä johto tv-vastaanotimesta tai kuvanauhurista ja liitä se sisäantennin takapuolella olevaan liitäntään (EXT. ANT).
- 3 Liitä antennin verkkojohto 230-240 V- pistorasiaan. Paina antennin virtakytintä. Kaikki kolme merkkivaloa syttyvät hetkeksi ja antenni on tämän jälkeen valmiustilassa. Huomaa: antennissa on myös 12 V:n tasavirtaliitäntä autoissa, asuntovaunuissa, veneissä yms. käyttöä varten.

Kytkeminen päälle

- 4 Kytke antenni päälle painamalla jotain kauko-ohjaimen painiketta. Alkusetuksen mukaan antenni kytkeytyy sisätoimintoon ja sisä-/ulkotoiminnon merkkivalo palaa oranssina. Antenni on nyt toiminnassa. Tv-vastaanotin / viritinvahvistin saa nyt antennisignaalin suoraan SBC TT 900 -antennista.
- 5 Tarkista television käyttöohjeesta, miten etsit ja tallennat tv-kanavat televisioon. Säädä signaalivahvistus kääntämällä UHF-paraboliantennia (ks. kuvaa 2 ja vaihetta 8) ja vahvistimen säädintä (kuva 3), kunnes vastaanotto on mahdollisimman hyvä.
- 6 Säädä VHF- ja ULA-radiosignaalin vastaanotto muuntelemalla teleskooppiantennien pituutta ja asentoa.

Antennin sisä-/ulkotoiminnon valinta

- 7 Jos haluat käyttää antennia yhdessä ulkoisen, kaapeliverkosta tulevan antennijohdon kanssa, paina jotain kauko-ohjaimen painiketta neljä kertaa peräkkäin nopeassa tahdissa. Oranssi merkkivalo vaihtuu vihreäksi merkiksi siitä, että antenni ottaa nyt antennisignaalin ulkoiseen antenniliitäntään (EXT. ANT)



1

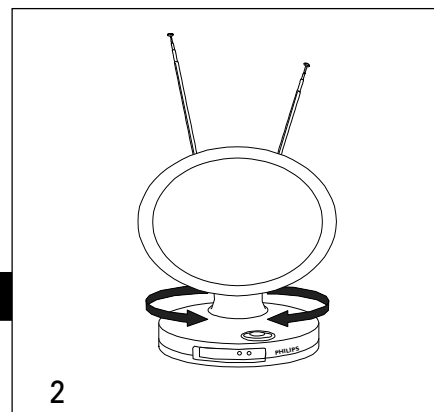
liitetyistä antennijohdosta (ks. kohtaa 2). Tv-vastaanotin saa nyt antennisignaalin suoraan ulkoisesta kaapeliverkko.

Antennin kääntäminen

- 8 Voit kääntää antennia pitämällä jotain kauko-ohjaimen painiketta painettuna kuuden sekunnin ajan. Voit vaihtaa suuntaa vapauttamalla painike ja painamalla sitä uudelleen kahden sekunnin kuluessa. Jos yli kaksi sekuntia ehtii kuluu, sinun on alettava alusta. Huomautus 1: Suosittelemme, että käytät parhaillaan katsomasi tv-kanavan numeropainiketta antennin kääntämiseen. Näin välttyt muuttamasta tv-vastaanottimen asetuksia vahingossa. Huomautus 2: Kääntyessään antenni vaihtaa automaattisesti suuntaa aina ääriasennossa.
- Varoitus**
Jos antennin liike estyy jonkin esteen vuoksi, antenni yrittää vaihtaa suuntaa kolme kertaa. Tämän jälkeen antennin mikroprosessori pysäyttää moottorin ja virran merkkivalo vilkkuu viiden sekunnin ajan. Antenni jatkaa toimintaansa vasta kun este on poistettu

Kytkeminen pois päältä

- 9 Voit palauttaa antennin valmiustilaan painamalla jotain kauko-ohjaimen painiketta kolme kertaa nopeasti siten, että pidät painiketta hieman kauemmin painettuna kolmannella kerralla (vähintään kahden sekunnin ajan). Punainen merkkivalo sammuu.



2

Fonction d'essai:

Débranchez le cordon d'alimentation secteur pendant au moins dix secondes. Maintenez enfoncée l'une des touches de la télécommande et introduisez à nouveau la fiche dans la prise secteur. Si vous maintenez enfoncée la touche pendant deux secondes supplémentaires, un essai se déroulera dès que vous aurez relâché cette touche. Cet essai permet de s'assurer du bon fonctionnement des trois voyants lumineux, ainsi que de la rotation correcte de l'antenne dans les deux sens, et enfin de l'inversion automatique du sens de rotation en fin de course. Lorsque l'essai est terminé, l'antenne revient en position de veille (Standby).

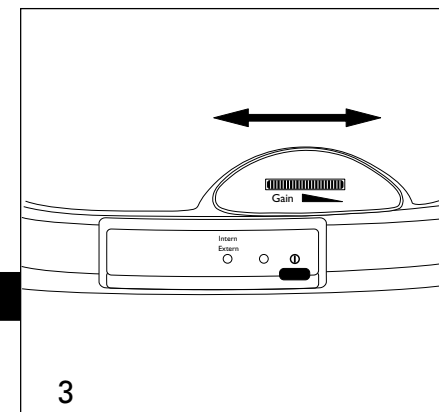
Radio FM:

Pour utiliser l'antenne afin de capter une station radio en FM, connectez l'adaptateur (fourni) sur la fiche du câble de signal et raccordez le câble de l'antenne à la prise d'antenne du récepteur radio.

Faites tourner le bouton d'amplification (fig. 3) sur le maximum et effectuez les opérations citées aux points 3, 4 et 6.

Rétablissement

Si une opération ne se déroule pas correctement ou en cas d'interruption, vous pourrez rétablir le fonctionnement initial du microprocesseur. Il vous suffira à cet effet de déconnecter le cordon secteur pendant dix secondes, puis de le connecter à nouveau. L'antenne reprendra alors la position de veille (Standby).



3

Remarques :

Cette antenne se trouve sous tension dès qu'elle est raccordée à une alimentation secteur de 230-240 V CA. Pour mettre l'antenne hors circuit, retirez simplement la fiche de la prise secteur.

L'embase de l'antenne repose sur quatre coussinets en caoutchouc qui assurent la meilleure stabilité pour toutes surfaces.

La pochette contenant les données techniques se trouve à la base de l'antenne.

Fiche technique

- Amplification (antenne + amplificateur):
UHF 36 ±2dB, VHF 20 ±2dB
- Alimentation:
230-240 V c.a. 50-60 Hz
12 V c.c. pour caravanes, mobilhomes, bateaux

etc.

- Consommation électrique: 3VA
- Impédance: 75 Ohms
- Commande de gain destinée à améliorer la qualité de l'image
- Homologation VDE
- Réglementation de sécurité conformément à la norme EN 60065
- Fonctionnement avec tout type de télécommande
- Y-compris adaptateur pour récepteur radio FM.

Herzlichen Glückwunsch! Sie haben soeben ein Produkt erworben, das Ihnen eine außergewöhnlich hohe Empfangsqualität bietet. Bitte lesen Sie zuerst nachstehende Anleitungen, bevor Sie die Zimmerantenne verwenden, und heben Sie diese Broschüre sorgfältig auf.

Universal-Zimmerantenne mit eingebautem Verstärker SBC TT900

D Bedienungsanweisungen

Anschlüsse

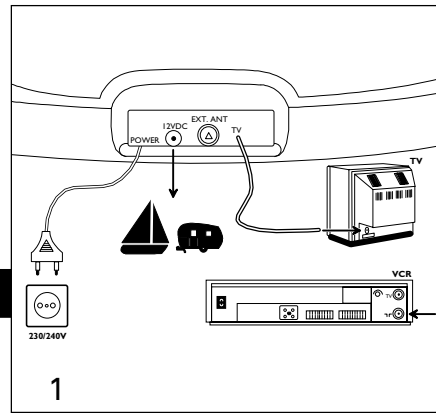
- 1 Schließen Sie das Kabel der Antenne an den Antennenstecker des Fernsehgerätes an. Falls bereits ein Videorecorder angeschlossen ist, schließen Sie das Kabel der Antenne an den Antennenstecker des Videorecorders an.
- 2 Wenn ein Kabelanschluß verwendet wird, lösen Sie dieses Kabel vom Fernsehgerät oder Videorecorder und schließen es an der Rückseite der Antenne an (EXT. ANT).
- 3 Schließen Sie die Spannungsversorgung für die Antenne an eine 230-240V Netzsteckdose an. Drücken Sie die Einschalttaste an der Antenne. Alle drei LEDs leuchten eine Sekunde lang auf und die Antenne befindet sich nun in Bereitschaft (Standby). Hinweis: die Antenne ist auch mit einem 12VDC Anschlußstecker für die Verwendung in Wohnwagen, Reisemobilen, Booten, usw. ausgestattet.

Einschalten

- 4 Drücken Sie eine beliebige Taste der Fernbedienung, um die Antenne einzuschalten. Zu Beginn schaltet die Antenne in die Intern-Position und leuchtet die Intern/Extern-LED orange. Die Antenne ist nun betriebsbereit. Ihr Fernsehgerät/Radio empfängt die Signale direkt von der SBC TT 900 Antenne.
- 5 Verwenden Sie die Bedienungsanleitung Ihres Fernsehgeräts, um die verschiedenen Kanäle einzustellen. Drehen Sie die UHF Satellitenantenne (siehe Abb. 2 und Schritt 8) und drehen Sie den Einstellknopf des Verstärkers (Abb. 3), um den Signalempfang zu variieren, bis Sie ein optimales Signal empfangen.
- 6 Ändern Sie die Länge und den Winkel der Teleskopantennen, um den besten Empfang für VHF und UKW-Radiosignale zu erzielen.

Wahl zwischen interner/externer Antenne

- 7 Wenn Sie die Antenne mit einem externen Kabelanschluß verwenden wollen, drücken Sie eine beliebige Taste auf der Fernbedienung 4 Mal schnell hintereinander. Die orange LED ändert ihre Farbe in Grün und



1

zeigt an, daß die Antenne mit einem externen Kabelanschluß arbeitet, der an den EXT-ANT-Stecker angeschlossen ist (siehe Schritt 2). Ihr Fernseher empfängt nun Signale vom externen Kabel-TV-System.

Drehen

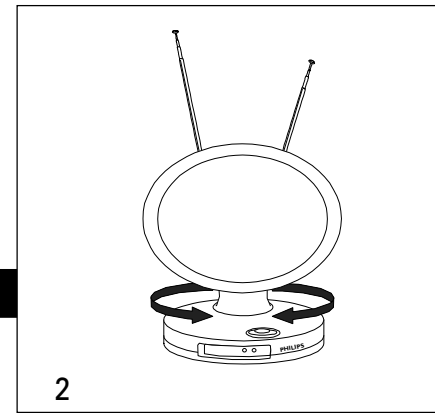
- 8 Drücken Sie eine der Tasten auf der Fernbedienung 6 Sekunden lang, um die Antenne zu drehen. Um die Richtung zu ändern, lassen Sie die Taste los und drücken Sie innerhalb von 2 Sekunden erneut. Wenn mehr als 2 Sekunden vergehen, müssen Sie erneut beginnen. Anmerkung 1: Wir empfehlen Ihnen, die Programmtasten des Senders, den Sie gerade schauen, zu wählen, um die Antenne zu drehen. Dadurch schützen Sie Ihre TV-Einstellungen davor, unbeabsichtigt geändert zu werden. Anmerkung 2: Wenn sich die Antenne dreht, ändert sie automatisch die Richtung, wenn sie das Ende einer Drehung erreicht hat.

Achtung

Wenn die Antenne während der Drehung manuell durch ein Hindernis angehalten wird, versucht sie dreimal, die Richtung zu ändern. Im Anschluß daran hält der Mikroprozessor den Motor an und die LED für die Stromversorgung blinkt fünf Sekunden lang. Die Antenne funktioniert wieder, wenn das betreffende Hindernis entfernt wurde.

Ausschalten

- 9 Um in den Bereitschaftsmodus (Standby) zurückzukehren, drücken Sie eine beliebige Taste der Fernbedienung dreimal schnell hintereinander, wobei Sie die Taste beim dritten Mal ein wenig länger betätigen (mindestens zwei Sekunden lang). Die rote LED erlischt.



2

Testfunktion

Nettleidungen frakoples i minst 10 sekunder. Trykk inn og hold en av fjernkontrollens knapper og sett støpselet i stikkontakten. Ved å holde knappen innetrykket i 2 sekunder til, starter testen etter at knappen slippes.

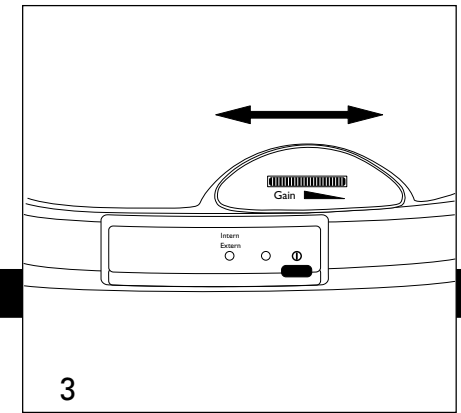
Med denne testen kan du sjekke om alle tre LEDer virker, om antennen roterer som den skal begge veier og om den automatisk går andre veien når den kommer til enden av hver bevegelse. Når testen er ferdig går antennen til "Standby" stillingen.

FM-radio

For å bruke antennen med FM-radio, tilkoples adapteren (medfølger) til signalkabelpluggen og settes kabela i FM-radioens antenneuttak. Vri forsterkningskontrollen (fig. 3) til «max.» og fortsett med trinn 3, 4 og 6.

Nullstilling

Hvis det oppstår feil under driften kan mikroprosessoren nullstilles ved å frakople strømforsyningen i 10 sekunder, og deretter settes støpselet i igjen. Antennen går tilbake til "Standby" stillingen.



3

Merk:

Denne antennen får strøm med det samme den tilsluttes et nett med 230-240 V vekselstrøm. For å frakople antennen fra nettet trekkes støpselet ut av stikkontakten.

Antennens underside har fire gummiknotter som gjør at den står støtt og kan settes på alle slags overflater.

Etiketten med tekniske data befinner seg på antennens underside.

Tekniske egenskaper

- Forsterkning (antenne + forsterker): UHF 36 ±2dB, VHF 20 ±2dB
- Strømkilde: 230-240 V vekselstrøm 50-60 Hz
12 V likestrøm for bruk i campingvogn, bil, båt osv.
- Kraftforbruk: 3VA
- Impedans: 75 Ohm
- Forsterkningskontroll for økt billedkvalitet
- VDE-godkjent
- Oppfyller sikkerhetskrav ifølge EN 60065
- Virker med enhver fjernkontroll
- Leveres med adapter for bruk til FM-radio

Gratulerer! Produktet du nettopp har kjøpt gir usedvanlig god mottaking. Les instruksjonene før du bruker innendørsantennen og oppbevar heftet for senere bruk.

Universelle innendørsantenner med forsterker SBC TT900

N Bruksanvisning

Tilkoplinger

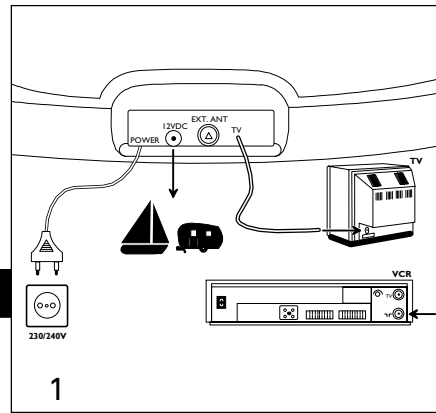
- 1 Antennekabelen tilkoples fjernsynets antenntilkopling. Hvis det er koplet en videomaskin til fjernsynet, tilkoples antennekabelen videospillerens antenntilkopling.
- 2 Hvis kabelfjernsyn allerede er tilkoplet, frakobles kabelen fra fjernsynet eller videomaskinen, og tilkoples den på antennens bakside (EXT. ANT).
- 3 Antennens nettledning tilkoples en stikkontakt med 230-240 V vekselstrøm. Trykk på antennens på-knapp. Alle tre LEDer lyser i 1 sekund og antennen er nå i "Standby" stilling.
Merk : Antennen har også en plugg for 12 V likestrøm i campingvogner, bobil, båter etc.

Antennen slås på

- 4 Trykk på en knapp på fjernkontrollen for å slå antennen på. Først slås antennen på intern og LEDen intern/ekstern lyser oransje. Antennen er nå operasjonell. Fjernsynet/radioen får signaler direkte fra SBC TT 900 antennen.
- 5 Følg bruksanvisningen til fjernsynet for å stille inn forskjellige kanaler. Drei UHF-parabolen (se fig. 2 og trinn 8) og vri på innstillingen for forsterkning (fig. 3) for å variere signalforsterkningen inntil det oppnås optimalt mottak av signalet.
- 6 Varier lengden og vinkelen på teleskopantennene for å oppnå best mulig mottak av VHF- og FM-radiosignaler.

Valg av intern/ekstern antenne

- 7 Hvis du ønsker å bruke antennen sammen med kabelfjernsyn, trykker du fire ganger fort etter hverandre på en av knappene på fjernkontrollen. Den oransje LEDen skifter til grønt for å vise at antennen virker med kabelfjernsyn tilkoplet antennens «EXT-ANT» tilkopling (se trinn 2). Fjernsynet mottar nå signaler fra kabelfjernsyn.



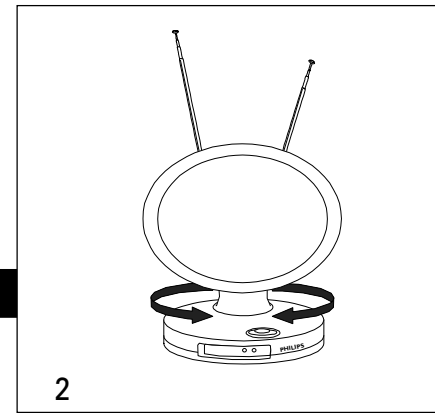
1

Rotering

- 8 For å rotere antennen, trykker man på en av knappene på fjernkontrollen i 6 sekunder. For å skifte retning, slipper man knappen og trykker på den igjen innen 2 sekunder. Hvis det går mer enn 2 sekunder må prosedyren gjentas.
Merk 1: Det anbefales å rotere antennen ved hjelp av knappen til den kanalen du ønsker å se på. Dermed unngår du å innstille feil kanal.
Merk 2: Når antennen roterer går den automatisk andre vei når den kommer til enden av hver bevegelse.

Antennen slås av

- 9 For å gå tilbake til "Standby" stillingen, trykkes det raskt tre ganger på en av knappene på fjernkontrollen; knappen holdes innetrykket litt lenger den tredje gangen (i minst 2 sekunder). Den røde LEDen slukker.



2

Funktionstest

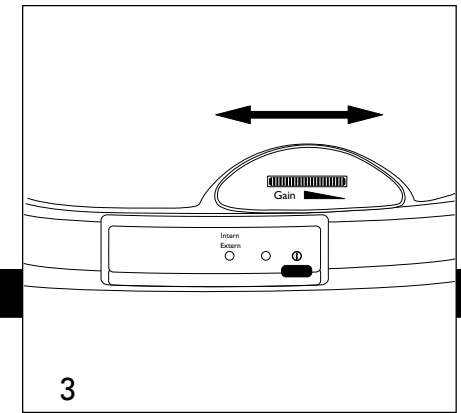
Unterbrechen Sie die Stromzufuhr für mindestens 10 Sekunden. Betätigen Sie eine beliebige Taste der Fernbedienung, halten diese gedrückt und stecken den Stecker wieder in die Steckdose. Wenn Sie die Taste für weitere zwei Sekunden gedrückt halten, beginnt der Test, sobald Sie die Taste loslassen. Mit diesem Test können Sie überprüfen, ob alle drei LEDs betriebsbereit sind, ob sich die Antenne richtig in beide Richtungen dreht und ob sie die Richtung automatisch ändert, wenn sie das Ende einer Drehung erreicht hat. Sobald der Test beendet ist, kehrt die Antenne in den Bereitschaftsmodus ("Standby") zurück.

UKW-Radio

Um die Antenne mit einem UKW-Radio zu verwenden, schließen Sie den Adapter (beiliegend) an den Stecker des Antennenkabels an und verbinden das Kabel der Antenne mit dem Antennenstecker des UKW-Radios. Drehen Sie das Steuerrad des Verstärkers (Abb. 3) auf max. und fahren Sie mit den Schritten 3, 4 und 6 fort.

Zurücksetzen

Wenn eine Betriebsstörung vorliegt, können Sie den Mikroprozessor zurücksetzen, indem Sie die Stromzufuhr für zehn Sekunden unterbrechen und dann das Kabel wieder in die Steckdose stecken. Die Antenne kehrt in den Bereitschaftsmodus ("Standby") zurück.



3

Anmerkungen:

Diese Antenne wird direkt durch den Anschluß an eine 230-240 VAC-Steckdose mit Strom versorgt. Um die Antenne vom Netz zu trennen, ziehen Sie den Stecker aus der Steckdose.

Die Grundplatte der Antenne ist mit vier Gummifüßen versehen, die der Antenne Stabilität verleihen und ideal für jeden Untergrund sind.

Der Aufkleber mit den technischen Daten befindet sich auf der Unterseite der Antenne.

Technische Daten

- Verstärkungsfaktor (Antenne und Verstärker):
UHF 36 ca. 2dB, VHF 20 ca. 2dB
- Stromversorgung: 230-240 V Wechselstrom 50-60 Hz
12 V Gleichstrom für die Verwendung in Wohnwagen, Wohnmobilen, auf Booten usw.
- Stromverbrauch: 3VA
- Impedanz: 75 Ohm
- Feineinstellung für verbesserte Bildqualität
- VDE-geprüft
- Sicherheitsbestimmungen nach EN 60065
- Arbeitet mit jeder Fernbedienung
- Enthält einen Adapter für die Benutzung mit einem UKW-Radio

Gefeliciteerd! U heeft zojuist een product gekocht dat u een ontvangst van buitengewoon hoge kwaliteit biedt. Leest u eerst de volgende aanwijzingen voordat u de antenne in gebruik neemt en bewaar dit boekje zodat u het later nog eens kunt raadplegen.

Universele binnenantenne met versterker SBC TT900

NL Gebruiksaanwijzing

Aansluitingen

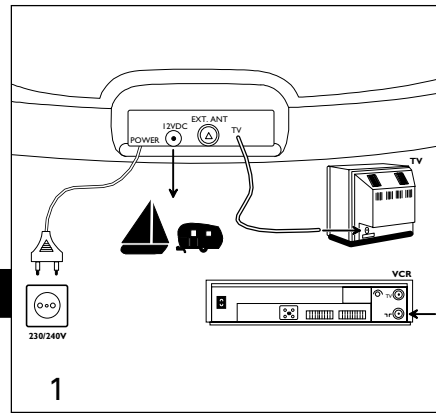
- 1 Sluit de kabel van de antenne aan op de antenneconnectorbus van de televisie. Wanneer er reeds een videorecorder is aangesloten, sluit dan de antennekabel aan op de connectorbus van de videorecorder.
- 2 Wanneer er reeds een netwerkkabel is aangesloten, ontkoppel deze kabel dan van de televisie of de videorecorder en sluit deze dan aan op de connectorbus aan de achterzijde van de antenne (EXT-ANT).
- 3 Steek de netstekker van de antenne in een 230-240 VAC wandcontactdoos. Druk op de AAN/UIT knop op de antenne. De drie LEDs lichten allemaal even op en de antenne staat nu in de "Stand-by" stand. Opmerking: deze antenne is ook voorzien van een 12 VDC stroomtoevoermogelijkheid voor gebruik in caravans, campers, boten, etc.

Inschakelen

- 4 Om de antenne in te schakelen drukt u op één van de knoppen op de afstandsbediening. In eerste instantie zal de antenne overschakelen naar de positie 'INTERN'; hierbij zal de 'INTERN/EXTERN' LED oranje oplichten. De antenne is nu in bedrijf. Uw televisie / radio krijgt nu rechtstreeks signaal van de antenne SBC TT 900 zelf.
- 5 Zie de gebruikshandleiding bij uw televisie voor het afstemmen op de diverse kanalen. Draai de parabolische UHF-antenne (zie Afbeelding 2 en Stap 8) en de regelknop van de antenneversterker (Afbeelding 3) om de signaalversterking af te stellen op een zo goed mogelijke ontvangstkwaliteit.
- 6 Voor de beste ontvangst van VHF- en FM radiosignalen kunnen de lengte en de hoek van de telescopische antennes worden gewijzigd.

Keuze van interne/externe antenne

- 7 Wanneer u de antenne wilt gebruiken in combinatie met een extern kabelnetwerk, druk dan snel achter elkaar vier maal op de één van de knoppen op de afstandsbediening. De oranje LED wordt nu groen, hetgeen betekent dat de antenne nu werkt met het externe kabelnetwerk dat is aangesloten op de EXT-ANT connectorbus van de



1

antenne (Zie stap 2). De antenne zal nu het CAI-signaal doorgeven aan uw televisie.

Draaien

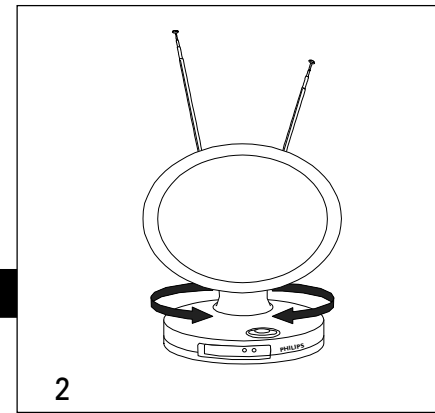
- 8 Om de antenne te draaien houdt u één van de knoppen op de afstandsbediening zes seconden ingedrukt. Om de richting te veranderen laat u de knop los en drukt u deze binnen 2 seconden opnieuw in. Wanneer u niet binnen 2 seconden opnieuw drukt, dient u opnieuw te beginnen.
Opmerking 1: Bij het draaien van de antenne is het aan te raden om de kanaaltoets te kiezen van het kanaal waarnaar u momenteel kijkt op de televisie. Hierdoor voorkomt u dat de instellingen van uw TV per ongeluk worden gewijzigd.
Opmerking 2: Wanneer de antenne aan het draaien is, zal deze automatisch van richting veranderen wanneer het einde van de draaiing bereikt is.

Pas op

Als tijdens het draaien de antenne door een obstakel of met de hand wordt tegengehouden, dan zal de antenne drie maal proberen van richting te veranderen. Hierna zal de microprocessor de motor stopzetten en zal de LED voor de stroomtoevoer gedurende vijf seconden knipperen. De antenne zal pas weer gaan functioneren wanneer het betreffende obstakel is verwijderd.

Uitschakelen

- 9 Om terug te keren in de "Stand-by" stand drukt u snel achter elkaar drie maal op één van de knoppen op de afstandsbediening, waarbij u bij de derde keer de knop iets langer ingedrukt dient te houden (tenminste twee seconden). De rode LED wordt nu uitgeschakeld.



2

Test

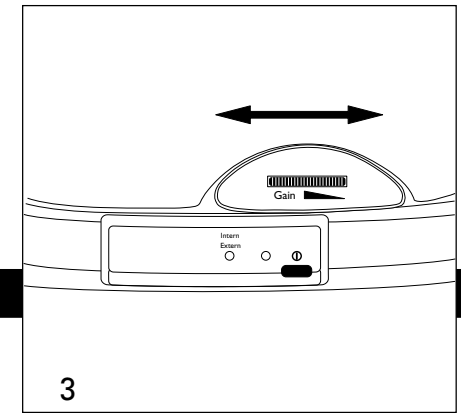
Netledningen tages ud af stikkontakten i mindst 1 sekund. Tryk på og hold en af knapperne på fjernbetjeningen og sæt stikket i stikkontakten. Hvis knappen holdes inde i endnu 1 sekund, starter testen, når knappen slippes. Med denne test kan man kontrollere, om alle tre LED'er fungerer, om antennen roterer korrekt i begge retninger, og om den automatisk skifter rotationsretning, når den når yderstillingerne. Når testen er færdig, vender antennen tilbage til „Standby“.

FM radio

Antennen bruges sammen med en FM radio ved at tilslutte adapteren (medfølger) til signal-kabelstikket og tilslutte antennekablet til antennebøsningen på FM radioen. Indstil forstærkerens kontrolskala (fig. 3) på maks. og fortsæt med punkterne 3, 4 og 6.

Reset

Hvis der er støj i modtagelsen, kan man resette mikroprocessoren ved at tage netledningen ud i to sekunder og derefter tilslutte den igen. Antennen vender tilbage til position „Standby“.



3

Bemærk:

Denne antenne forsynes med strøm via en stikkontakt med 230-240 V vekselstrøm. Antennen afbrydes ved at tage stikket ud af stikkontakten.

For at opnå stabilitet er der fire gummipuder under antennens bundplade, der kan bruges på alle overflader.

Etiketten med tekniske specifikationer sidder på antennens bundplade.

Tekniske egenskaber

- Omfatter (antenne + forstærker):
UHF 36 ±2dB, VHF 20 ±2dB
- Strøforsyning: 230-240 V vekselstrøm 50-60 Hz
12 V jævnstrøm til brug i campingvogne, autocampere, både o.l.
- Strøforbrug: 3 W
- Impedans: 75 Ohm
- Få kontrol over en bedre billedkvalitet
- VDE-godkendt
- Sikkerhedsbestemmelser i henhold til EN 60065
- Fungerer med enhver type fjernbetjening
- Inklusive adapter til brug med FM radio

Tillykke! Produktet, De har anskaffet, giver Dem mulighed for ekstraordinær fin modtagelse. Instruktionerne skal læses, før indendørsantennen tages i brug, og denne lille bog bør opbevares til senere brug.

Universelle indendørsantennen med forstærker SBC TT900

DK Vejledning

Tilslutninger

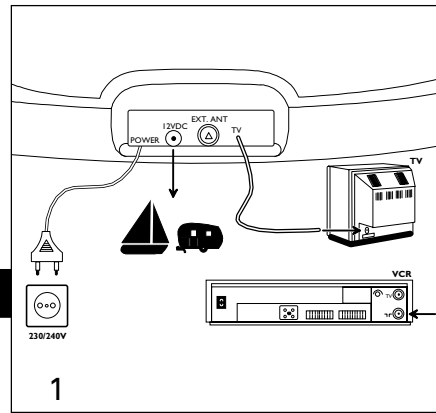
- 1 Tilslut antennekablet til fjernsynets antennebøsning. Hvis der er tilsluttet en videobåndoptager, skal antennekablet tilsluttet videobåndoptagerens antennebøsning.
- 2 Hvis der bruges et kabel-TV netværk, skal dette kabel tages ud af fjernsynet eller videobåndoptageren og tilsluttes bøsningen bag på antennen (EXT-ANT).
- 3 Tilslut antennens netledning til en stikkontakt med 230-240 V vekselstrøm. Tryk på antennens afbryder. Alle tre LED'er begynder at lyse, og antennen er nu i position „Standby“. Bemærk: antennen har også en bøsning til 12 V vekselstrøm til brug i campingvogne, autocampere, både etc.

Tænd

- 4 Antennen tændes ved at trykke på en af knapperne på fjernbetjeningen. Først sættes antennekontakterne i position intern, og intern/ekstern LED begynder at lyse orange. Nu kan antennen bruges. Fjernsynet/radioen modtager signaler direkte fra SBC TT 900 antennen.
- 5 Ved hjælp af brugsanvisningen til fjernsynet stilles der ind på de forskellige kanaler. Drej UHF parabolantennen (se fig. 2 og punkt 8) og drej på forstærkerens kontrolskala (fig. 3) for at variere det modtagne signal, indtil der opnås optimal modtagelse.
- 6 Teleskopantennernes længde og vinkel varieres for at opnå den bedste modtagelse af VHF signaler og FM radio-signaler.

Valg af intern/ekstern antenne

- 7 Hvis antennen skal bruges sammen med et eksternt kabel-TV netværk, trykkes der fire gange hurtigt på en af knapperne på fjernbetjeningen. Det orangefarvede LED bliver grønt, hvilket angiver, at antennen bruger det eksterne kabel-TV netværk, der er tilsluttet EXT-ANT bøsningen på antennen (se punkt 2).



1

Fjernsynet modtager nu signaler fra det eksterne kabel-TV system.

Drejning

- 8 Antennen drejes ved at trykke på en af fjernbetjeningsknapperne i seks sekunder. Rotationsretningen ændres ved at slippe knappen og derefter trykke på den igen inden 2 sekunder. Hvis der går mere end 2 sekunder, skal der begyndes forfra.

N.B. 1: Det anbefales, at man vælger kanalstasten for den kanal, der nu ses på i fjernsynet for at dreje antennen. Hvis man gør det, undgår man, at indstillingerne af fjernsynet ændres ved en fejltagelse.

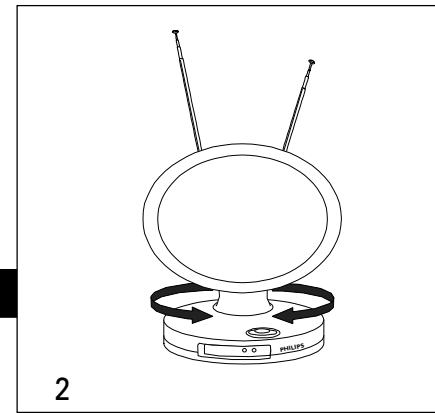
N.B. 2: Når antennen roterer, ændrer den automatisk rotationsretning, når den har nået yderstillingen.

Advarsel

Hvis antennen stoppes manuelt af en forhindring, mens den roterer, forsøger den at ændre rotationsretning tre gange. Derefter stopper mikroprocessoren motoren, og strøm-LED'et blinker i fem sekunder. Antennen virker igen, når forhindringen er fjernet.

Sluk

- 9 Der vendes tilbage til „Standby“ ved tre gange hurtigt at trykke på en af knapperne på fjernbetjeningen, idet knappen tredje gang holdes inde lidt længere (mindst 2 sekunder). Det røde LED slukkes.



2

Testfunctie

Haal de netstekker uit de wandcontactdoos. Na minimaal 10 seconden drukt u op één van de knoppen op de afstandsbediening en houdt u deze ingedrukt, terwijl u de netstekker weer in de wandcontactdoos steekt. Houd de knop nog twee seconden langer ingedrukt en de test begint zodra u de knop loslaat.

Met behulp van deze test kunt u controleren of alle drie de LEDs in bedrijf zijn, of de antenne op de juiste wijze in beide richtingen draait en of de antenne automatisch van richting verandert zodra het einde van de draaiing is bereikt. Zodra de test is afgelopen keert de antenne terug naar de "Stand-by" stand.

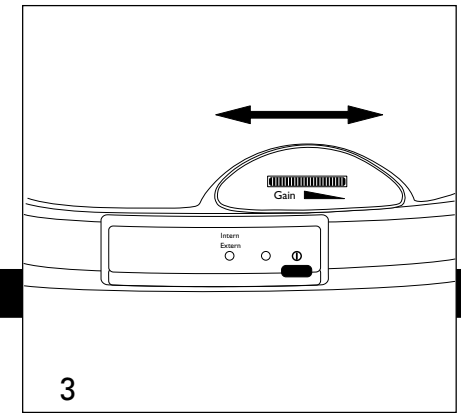
FM radio

Om de antenne te gebruiken voor FM radio sluit u de (bijgeleverde) adapter aan op de signaalkabelstekker en sluit u de kabel van de antenne aan op de antenneconnectorbus van de FM radio.

Draai de regelknop van de antenneversterker (Afbeelding 3) op max. en ga verder met stap 3, 4 en 6.

Opnieuw opstarten

Wanneer u tijdens het gebruik te maken krijgt met storingen kunt u de microprocessor opnieuw opstarten door de netstekker uit de wandcontactdoos te halen en deze na minimaal tien seconden weer in de wandcontactdoos te steken. De antenne keert terug naar de "Stand-by" stand.



3

Opmerkingen:

De antenne staat aan zodra de netstekker in een 230 - 240 V AC wandcontactdoos wordt gestoken. Om de antenne spanningsloos te maken, dient de netstekker uit de wandcontactdoos te worden getrokken.

Onder de antennevoet zijn vier rubber voetjes aangebracht. Deze zorgen voor een optimale stabiliteit op alle mogelijke oppervlakken.

De sticker met technische gegevens bevindt zich op de antennevoet.

Technische gegevens

- Verstærkingsfactor (antenne + versterker):
UHF 36 ±2dB, VHF 20 ±2dB
- Voeding: 230-240 VAC 50-60 Hz
12 VDC voor gebruik in caravans, campers, boten etc.
- Stroomverbruik: 3VA
- Impedantie: 75 Ohm
- Verstærkingsregeling voor een zo hoog mogelijke beeldkwaliteit
- VDE-keur
- Voldoet aan EN 60065
- Werkt op iedere afstandsbediening
- Wordt geleverd met adapter voor gebruik met FM radio

¡Felicidades! Ud. acaba de comprar un producto que le ofrece una recepción de excelente calidad. Lea las siguientes instrucciones antes de usar su antena para interiores, y guarde cuidadosamente este folleto para, en caso de necesidad, poder consultarlo.

Antena amplificada universal para interiores SBC TT900

E Modo de empleo

Conexiones

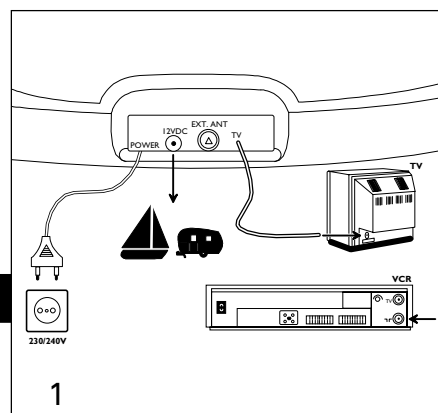
- 1 Conectar el cable de la antena a la toma de antena de la televisión. Si hay un ya instalado, conectar el cable de la antena a la toma de antena del reproductor de vídeo.
- 2 Si hay en uso una conexión de red de cable, desconectar ese cable de la televisión o reproductor de vídeo, y conectarlo al enchufe en la parte posterior de la antena (EXT. ANT).
- 3 Conectar el cable de red de la antena a un enchufe de toma de 230-240V CA. Presionar el botón de alimentación de la antena. Los tres LEDs lucirán durante un segundo y la antena está ahora en la posición de espera. Nota : la antena está también provista de un enchufe de alimentación de 12V CC para uso en caravanas, autocaravanas (campers), barcos, etc.

Encendido

- 4 Para encender la antena, pulsar cualquiera de los botones de control remoto. Primero la antena conmuta a la posición interna y el LED interno/externo luce de color naranja. La antena ahora es operacional. Su televisión/radio recibe señales directamente desde la antena SBC TT 900.
- 5 Usar el manual de instrucciones suministrado con su televisión para sintonizar los distintos canales. Girar la antena parabólica de UHF (consulte la Figura 2 y paso 8) y girar el mando de control del amplificador (Figura 3) para variar la ganancia de señal hasta conseguir óptima recepción de señal.
- 6 Para conseguir la mejor recepción para señales de VHF y Radio FM, variar la longitud y ángulo de las antenas telescópicas.

Selección de antena interior/externa

- 7 Si se desea utilizar la antena con una red de cable externa, pulsar cualquiera de los botones de control remoto rápidamente cuatro veces. El LED de color naranja cambia a



1

verde indicando que la antena está funcionando con la red de cable externa conectada al enchufe de la antena EXT-ANT (consulte paso 2). Su televisión recibe ahora señales desde el sistema de televisión por cable externo.

Rotación

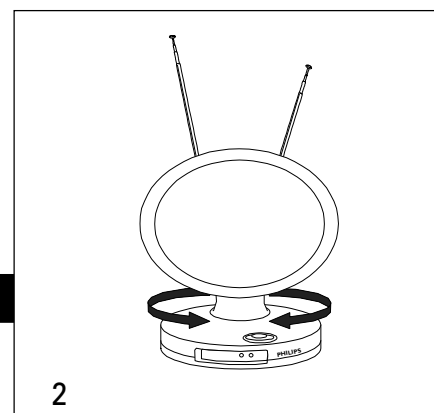
- 8 Para girar la antena, mantener pulsado durante seis segundos cualquiera de los botones de control remoto. Para cambiar la dirección, soltar el botón y después pulsarlo dentro de 2 segundos. Si pasan más de 2 segundos, se debe comenzar de nuevo. Nota 1: Se recomienda que se seleccione la tecla de canal del canal que se está mirando actualmente sobre la televisión para girar la antena. Haciéndolo así se previene que sus ajustes de televisión sean cambiados inadvertidamente. Nota 2: Cuando gira la antena, cambiará automáticamente a la dirección inversa una vez que haya alcanzado el final de cada rotación.

Cuidado

Si durante la rotación es parada la antena manualmente por algún otro obstáculo, intentará cambiar la dirección tres veces. A continuación, el microprocesador parará el motor y el LED de alimentación parpadeará durante cinco segundos. La antena funcionará de nuevo una vez que el obstáculo haya sido retirado.

Apagado

- 9 Para volver a la posición de espera, pulsar cualquiera de los botones de control remoto rápidamente tres veces, mientras mantiene el botón la tercera vez un poco más tiempo (por lo menos dos segundos). El LED rojo se apaga.



2

Testfunktion

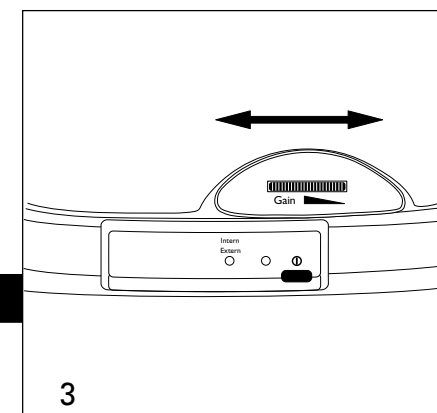
Koppla från nätsladden i minst tio sekunder. Tryck in en av fjärrkontrollknapparna och stick in kontakten i uttaget. Om du håller knappen intryckt i ytterligare två sekunder startar testfunktionen när knappen släpps. Med detta test kan du kontrollera om samtliga tre lysdioder fungerar, om antennen roterar ordentligt i båda riktningar och om den ändrar riktning automatiskt när den når slutet av varje rotation. När testet är avslutat återgår antennen till "Standby"-läge.

Radio FM

För att använda antennen med radio FM, koppla adaptern (medföljer) till signalkabelkontakten och anslut antennkabeln till antennuttaget på radion. Vrid förstärkarens kontrollknapp (Fig. 3) till max. och fortsätt med steg 3, 4 och 6.

Nollställning

Om funktionsstörningar uppstår kan du nollställa mikroprocessorn genom att ta ur nätsladden i tio sekunder och sedan ansluta kontakten på nytt. Antennen återgår till "Standby"-läge.



3

Obs:

Antennen aktiveras genom att koppla den till 230-240 VAC-nätet. Koppla från antennen genom att dra ut kontakten ur uttaget.

Antennens bas har fyra gummidynor som ger stabilitet och passar alla ytor.

Etiketten med tekniska data kan återfinnas på antennens bas.

Tekniska egenskaper

- Förstärkning (antenn + förstärkare): UHF 36 ±2dB, VHF 20 ±2dB
- Strömtillförsel: 230-240 VAC 50-60 Hz 12 VDC för bruk i husvagnar, husbilar, båtar etc.
- Strömförbrukning: 3VA
- Impedans: 75 Ohm
- Förstärkningsreglering för ökad bildkvalitet
- VDE-godkänd
- Säkerhetsföreskrifter enligt EN 60065
- Fungerar med alla typer av fjärrkontroll
- Adapter för användning med Radio FM medföljer

Gratulerar! Du har anskaffat en produkt som ger mottagning av utomordentligt hög kvalitet. Läs nedanstående anvisningar innan du börjar använda inomhusantennen och spara denna broschyr för framtida referens.

Universell förstärkt inomhusantenn SBC TT900

S Bruksanvisning

Anslutningar

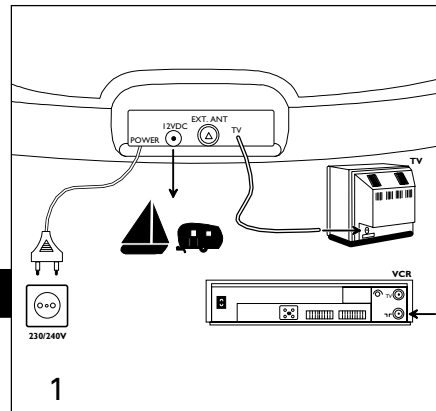
- 1 Koppla antennkabeln till tv:ns antennuttag. Om en videospelare redan har installerats, ska antennkabeln kopplas till videospelarens antennuttag.
- 2 Om ni harkabel-tv, skall antennkabeln kopplas loss från tv:n eller videospelaren och anslutas till uttaget baktill på antennen (EXT. ANT).
- 3 Koppla antennens nätsladd till ett 230-240 Volts uttag. Tryck på strömbrytaren på antennen. De tre lysdioderna tänds i en sekund och antennen står i "Standby"-läge.
Obs : antennen är också utrustad med ett 12 V DC-uttag för användning i husvagnar, husbilar, båtar etc.

Påsättning

- 4 Tryck på en av fjärrkontrollknapparna för att sätta på antennen. Till att börja med går antennen till internposition och intern/extern-lysdioden lyser orange. Antennen är nu i funktion. Din tv, video eller radio får signaler direkt från SBC TT 900-antennen.
- 5 Se användarmanualen som medföljer din tv för att ställa in de olika kanalerna. Roter den paraboliska UHF-antennen (se Fig. 2 och steg 8) och vrid kontrollknappen (Fig. 3) för att variera signalmottagningen tills du får optimal mottagning.
- 6 För att få bästa mottagning för VHF- och Radio FM-signaler kan man variera längden och vinkeln av de teleskopiska antennerna.

Val av intern/extern antenn

- 7 Om använder antennen tillsammans med kabel-tv trycker du på en av fjärrkontrollknapparna fyra gånger. Den orange lysdioden övergår till grönt för att ange att antennen fungerar med kabel-tv som är anslutet till antennens EXT-ANT-uttag. (Se steg 2). Din tv får nu signaler från det externa kabel-tvsystemet.



1

Rotation

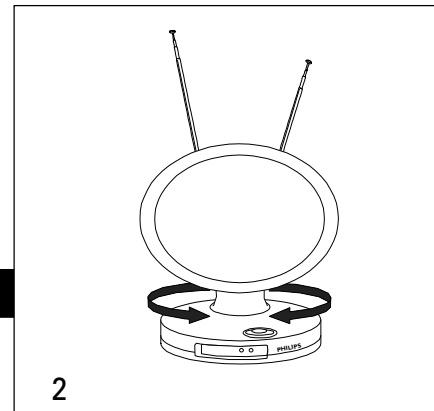
- 8 Håll en av fjärrkontrollknapparna intryckt i sex sekunder för att rotera antennen. För att ändra riktningen, släpp knappen och tryck in den igen inom två sekunder. Om det tar mer än två sekunder måste du starta på nytt.
Obs 1: Det rekommenderas att du väljer kanalknappen för den tv-kanal som du tittar på för tillfället för att rotera antennen. Genom att göra detta förhindrar du att tv-inställningarna ändras av misstag.
Obs 2: När antennen roterar, byter den automatiskt till motsatt riktning när den har nått slutet av varje rotation.

Varning

Om något föremål hindrar antennen under rotation eller stannas för hand, kommer den att försöka ändra riktning tre gånger. Efter detta stannar mikroprocessorn motorn och lysdioden för tillförsel blinkar i fem sekunder. Antennen fungerar åter när föremålet i fråga har avlägsnats.

Avstängning

- 9 För att återgå till "Standby"-läge, tryck på en av fjärrkontrollknapparna snabbt tre gånger, och håll knappen nedtryckt något längre den tredje gången (minst två sekunder). Den röda lysdioden släcks.



2

Función de Prueba

Desconectar el cable de red por lo menos diez segundos. Pulsar y mantener cualquiera de los botones de control remoto e insertar la clavija en el enchufe de toma. Si mantiene el botón durante otros dos segundos, la prueba comenzará después de soltar el botón.

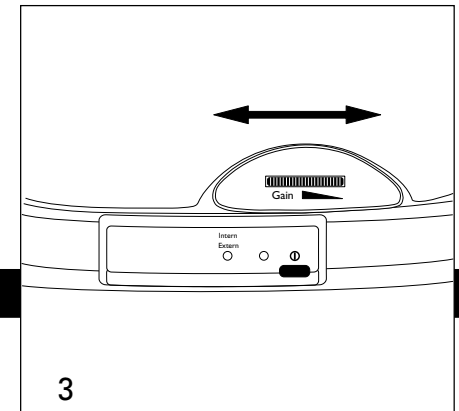
Con esta prueba se puede comprobar si todos los otros tres LEDs son operacional, si la antena gira correctamente en ambas direcciones y si la antena cambia de dirección automáticamente al alcanzar el final de cada rotación. Una vez que ha terminado la prueba, la antena vuelve a la posición de espera.

Radio FM

Para usar la antena con radio FM, conectar el adaptador (suministrado) a la clavija del cable de señal y conectar el cable de la antena al enchufe de antena de la Radio FM. Girar el dial de control de amplificador (Fig. 3) a la posición máxima y proceder ahora a los pasos 3, 4 y 6.

Reposición

Si hay interferencia en la operación, se puede restaurar el microprocesador por desconectar el cable de red durante diez segundos, y después volver a conectar la clavija. La antena volverá a la posición de espera.



3

Notas:

Esta antena es alimentada tan pronto como es conectada a una fuente de alimentación de 230-240 V CA. Para desconectar la antena de la fuente de alimentación retirar la clavija de red del enchufe de toma.

La base de esta antena tiene cuatro apoyos de caucho que proporcionan estabilidad y son ideales para todas las superficies.

La etiqueta conteniendo los datos técnicos se encuentra en la base de la antena.

Características técnicas

- Ganancia (antena + amplificador):
UHF 36 ±2dB, VHF 20 ±2dB
- Alimentación: 230-240 VCA 50-60 Hz
12 VCC para caravanas, autocaravanas, barcos, etc.
- Consumo de corriente: 3VA
- Impedancia: 75 ohmios
- Control de ganancia para calidad de imagen mejorada
- Aprobada por la Asociación de Electrotécnicos Alemanes VDE
- Regulaciones de seguridad según EN 60065
- Funciona con cualquier control remoto
- Incluye adaptador para uso con Radio FM

Congratulazioni! Il prodotto da Voi appena acquistato vi offre una ricezione di qualità eccezionale. Vi preghiamo di leggere le istruzioni riportate qui di seguito prima di usare l'antenna e di conservare il presente opuscolo per riferimenti futuri.

Antenna universale amplificata SBC TT900 per ambienti chiusi

I Istruzioni per l'uso

Collegamenti

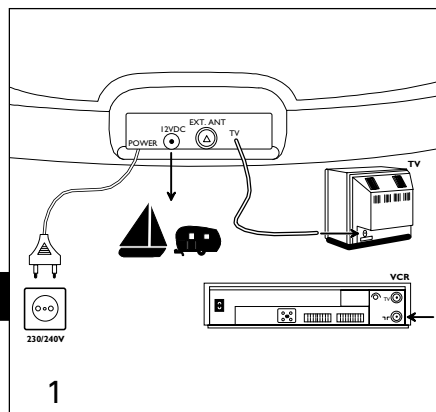
- Collegare il cavo dell'antenna alla corrispondente presa del televisore. Se l'impianto comprende anche un videoregistratore, collegare il cavo dell'antenna alla corrispondente presa di quest'ultimo.
- Se esiste un'antenna esterna, scollegare il relativo cavo dal televisore o dal videoregistratore e collegarlo alla presa sul retro dell'antenna (EXT. ANT).
- Collegare il cavo di alimentazione dell'antenna a una presa di 230-240 V. Premere il pulsante di alimentazione dell'antenna. Questa operazione provoca l'accensione per un secondo di tutti i tre LED; da questo momento l'antenna è in "stand-by".
Nota: l'antenna è dotata anche di una presa di alimentazione in corrente continua di 12 V per consentirne l'impiego in caravan, camper, barche, ecc.

Attivazione

- Per attivare l'antenna premere uno dei pulsanti del telecomando. Inizialmente l'antenna si posiziona sulla funzione "interno" e il LED "interno/esterno" si accende con un colore arancione. L'antenna è ora operativa e l'impianto televisivo/radiofonico riceve i segnali direttamente dall'antenna SBC TT 900.
- Per sintonizzare i vari canali consultare il manuale di istruzioni fornito con il televisore. Ruotare la parabola UHF (vedere figura 2 al punto 8) e agire sul comando di regolazione dell'amplificatore (figura 3) per variare il guadagno del segnale fino a ottenere la ricezione ottimale.
- Per ottenere una perfetta ricezione delle trasmissioni radio in VHF e FM variare la lunghezza e l'angolazione delle antenne telescopiche.

Selezione antenna interna/esterna

- Per ricevere i segnali attraverso l'antenna esterna esistente, premere rapidamente e per quattro volte uno qualsiasi dei tasti del telecomando. Il colore del LED cambia da arancione in verde per indicare che l'antenna funziona con l'antenna esterna collegata alla



1

presa EXT-ANT (vedere punto 2). Il televisore riceve così i segnali dall'antenna esterna del televisore.

Rotazione

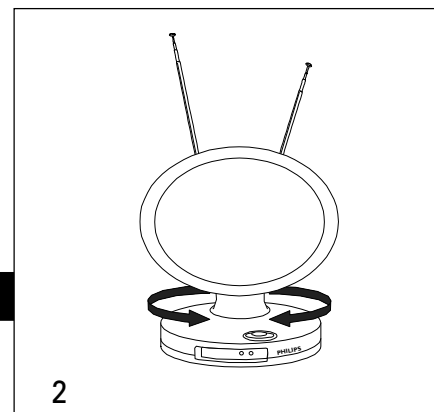
- Per ruotare l'antenna, premere e tenere premuto per sei secondi uno qualsiasi dei tasti del telecomando. Per cambiare il senso di rotazione lasciare il pulsante e premerlo quindi nuovamente entro due secondi. Se trascorrono più di due secondi tra le due manovre occorre ripetere l'operazione.
Nota 1: Per la ricerca della ricezione migliore durante la rotazione dell'antenna, si raccomanda di selezionare il numero del canale che si sta ricevendo in quel momento sul televisore. In questo modo si evita di variare inavvertitamente la programmazione dell'apparecchio.
Nota 2: L'antenna inverte automaticamente il senso di rotazione quando raggiunge il fine corsa.

Avvertenza

Se un ostacolo provoca un'interruzione della rotazione dell'antenna, quest'ultima tenderà tre volte a invertire il senso di rotazione. Dopo il terzo tentativo non riuscito il microprocessore arresterà il meccanismo motore e il LED dell'alimentatore lampeggerà per cinque secondi. Il movimento dell'antenna riprenderà solamente quando l'ostacolo sarà eliminato.

Disattivazione

- Per tornare alla funzione "stand-by" premere rapidamente tre volte uno qualsiasi dei tasti del telecomando, tenendolo premuto leggermente più a lungo la terza volta (almeno due secondi). Lo spegnimento del LED rosso confermerà la disattivazione dell'antenna.



2

Lειτουργία Δοκιμής

Αποσυνδέστε το καλώδιο παροχής ρεύματος για τουλάχιστο δέκα δευτερόλεπτα. Πατήστε και κρατήστε ένα από τα κουμπιά του τηλεχειριστήριου και βάλτε το φως στον κεντρικό ρευματοδότη. Αν κρατάτε το κουμπί για ακόμη δύο δευτερόλεπτα, η δοκιμή θα αρχίσει όταν ελευθερωθεί το κουμπί.

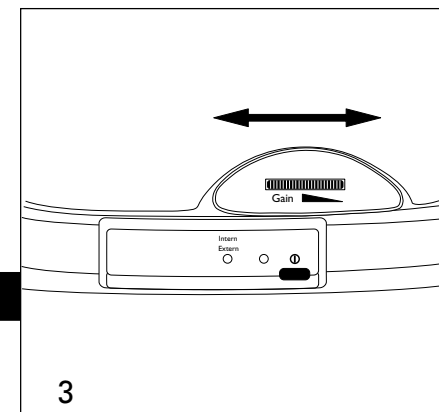
Με τη δοκιμή αυτή, μπορείτε να ελέγξετε κατά πόσον τα LED λειτουργούν, εάν περιστρέφεται η κεραία κανονικά σε αμφότερες τις κατευθύνσεις και αν αυτόματα αλλάζει κατεύθυνση μόλις έχει φτάσει στο τέλος της κάθε περιστροφής. Μόλις τελειώσει η δοκιμή, η κεραία επιστρέφει στη θέση "αναμονής" ή "standby".

Ράδιο FM

Για να χρησιμοποιήσετε την κεραία με ραδιόφωνο FM, συνδέστε τον προσαρμογέα (που σας παρέχεται) στο φως καλωδίου του σηματος και συνδέστε το καλώδιο της κεραίας στην υποδοχή της κεραίας του Ραδιοφώνου FM. Γυρίστε τον ρυθμιστή ενίσχυσης (Εικόνα 3) στο μάζιμου και προχωρήστε τώρα με τα βήματα, 3, 4 και 6.

Επαναρύθμιση

Αν υπάρχουν παράσιτα στη λειτουργία, μπορείτε να επαναρυθμίσετε τον μικροεπεξεργαστή αποσυνδέοντας το καλώδιο ρεύματος, και μετά να επανασυνδέσετε το φως. Η κεραία θα επιστρέψει στη θέση "αναμονής" ή "standby".



3

Σημειώσεις

Η εν λόγω κεραία ενεργοποιείται μόλις συνδεθεί με την κεντρική παροχή των 220 VAC. Για να αποσυνδέσετε την κεραία από την κεντρική παροχή, αφαιρέστε την πρίζα από τον ρευματοδότη της κεντρικής παροχής.

Η βάση της κεραίας έχει τέσσερα ελαστικά παρεμβύσματα που παρέχουν ευστάθεια και είναι ιδανικά για όλες τις επιφάνειες.

Η etικέτα που περιέχει τεχνικά δεδομένα βρίσκεται στη βάση της κεραίας.

Τεχνικά χαρακτηριστικά

- Ενίσχυση (κεραία + ενισχυτής): UHF 36dB, VHF 20dB
- Τροφοδοσία: 230-240 VAC 50-60 Hz
12 VDC για χρήση σε τροχόσπιτα, αυτοκινούμενα, σκάφη κλπ.
- Κατανάλωση ισχύος: 3VA
- Αντίσταση: 75 Ohms
- Ελεγχος ενίσχυσης για άριστη ποιότητα εικόνας
- Εγκεκριμένη από την VDE
- Κανονισμοί ασφαλείας σύμφωνα με τα πρότυπα EN60065
- Λειτουργεί με κάθε τηλεχειριστήριο
- Περιλαμβάνει προσαρμογέα για χρήση με Ραδιόφωνα FM.

Συγχαρητήρια! Το προϊόν που μόλις αγοράσατε, σας προσφέρει εξαιρετικά υψηλή ποιότητα λήψης. Παρακαλώ, πριν χρησιμοποιήσετε την κεραία εσωτερικού χώρου, διαβάστε τις ακόλουθες οδηγίες. Κρατήστε αυτό το φυλλάδιο και για μελλοντική χρήση.

Εσωτερική Κεραία με Ενισχυτή SBC TT900

GR Οδηγίες χρήσης

Συνδέσεις

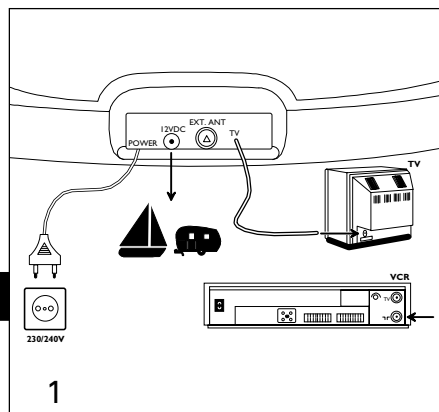
- 1 Συνδέστε το καλώδιο της κεραίας στην υποδοχή κεραίας της τηλεόρασης. Εάν υπάρχει ήδη τοποθετημένο βίντεο, συνδέστε το καλώδιο της κεραίας στην υποδοχή της κεραίας του βίντεο.
- 2 Εάν χρησιμοποιείτε καλωδιακό δίκτυο, αποσυνδέστε το καλώδιο από την τηλεόραση ή το βίντεο, και συνδέστε το στην υποδοχή στο πίσω μέρος της κεραίας (EXT. ANT).
- 3 Συνδέστε το καλώδιο της παροχής ρεύματος της κεραίας σε ρευματοδότη 230 V.A.C. Πατήστε το κουμπί λειτουργίας πάνω στην κεραία. Και τα τρία LED ανάβουν για ένα δευτερόλεπτο και τώρα η κεραία βρίσκεται στη θέση "αναμονής" ή "standby". Σημ.: η κεραία διαθέτει επίσης υποδοχή 12 VDC για χρήση σε τροχόσπιτα, κάμπινγκ, βάρκες, κτλ.

Αναμμα

- 4 Για να ανάψετε την κεραία, πατήστε ένα από τα κουμπιά του τηλεχειριστηρίου. Αρχικά, η κεραία πηγαίνει στην ενδιάμεση θέση και τα LED ανάβουν με πορτοκαλί χρώμα. Η κεραία τώρα λειτουργεί. Η τηλεόρασή σας λαμβάνει σήματα από την κεραία SBC TT 900.
- 5 Χρησιμοποιήστε το εγχειρίδιο οδηγιών που σας παρέχεται μαζί με την τηλεόρασή σας για να συντονίσετε τα κανάλια. Περιτρέψατε τον παραβολικό δίσκο UHF (βλέπε Εικόνα 2 και το βήμα 8) και γυρίστε την ρύθμιση ενίσχυσης (Εικόνα 3) για να μεταβάλλετε το σήμα μέχρις ότου έχετε άριστη λήψη σήματος.
- 6 Για να λάβετε την καλύτερη λήψη η σήματα VHF και FM Ραδιοφώνου, διαφοροποιήστε το μήκος και τη γωνία των τηλεσκοπικών κεραίων.

Επιλογή Εσωτερικής/Εξωτερικής Κεραίας

- 7 Αν θέλετε να χρησιμοποιήσετε την κεραία με εξωτερικό καλώδιο, πατήστε γρήγορα ένα από τα κουμπιά του τηλεχειριστηρίου τέσσερις φορές. Το πορτοκαλί LED αλλάζει σε πράσινο, υποδεικνύοντας ότι η κεραία λειτουργεί με το



1

εξωτερικό δίκτυο που είναι συνδεδεμένο στην υποδοχή της κεραίας EXT-ANT (βλέπε βήμα 2). Η τηλεόρασή σας τώρα λαμβάνει σήματα από το εξωτερικό καλώδιο TV.

Περιστροφή

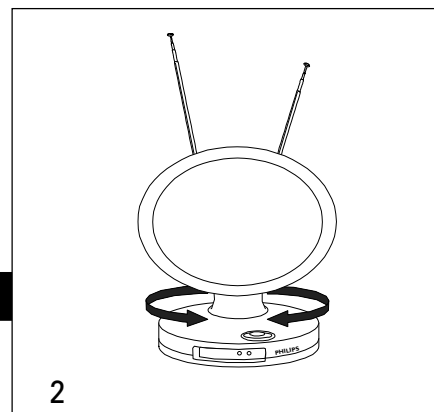
- 8 Για να περιστρέψετε την κεραία, κρατήστε ένα κουμπί του τηλεχειριστηρίου για έξι δευτερόλεπτα. Για να αλλάξετε κατεύθυνση, ελευθερώστε το κουμπί και μετά πατήστε το σε 2 δευτερόλεπτα. Αν περάσουν πάνω από 2 δευτερόλεπτα, θα πρέπει να επαναλάβετε το ξεκίνημα. Σημ. 1: Σας συνιστούμε όπως επιλέξετε το πλήκτρο, του καναλιού που βλέπετε αυτή τη στιγμή στην Τηλεόραση, για να περιστρέψετε την κεραία. Κάνοντάς το αυτό, παρεμποδίζετε τις ρυθμίσεις της Τηλεόρασής σας από του να αλλοιωθούν τυχαία. Σημ. 2: Όταν η κεραία περιστρέφεται, αυτόματα θα αλλάξει κατεύθυνση μόλις φτάσει στο τέλος της κάθε περιστροφής.

Προσοχή

Αν κατά τη διάρκεια της περιστροφής, η κεραία σταματήσει με το χέρι ή από κάποιο άλλο εμπόδιο, θα προσπαθήσει να αλλάξει την κατεύθυνση τρεις φορές. Ακολουθώντας το αυτό, ο μικροεπεξεργαστής θα σταματήσει την κίνηση και το LED θα αναβοσβήσει για πέντε δευτερόλεπτα. Η κεραία θα επαναλειτουργήσει μόλις το σχετικό εμπόδιο έχει μετακινηθεί.

Σβήσιμο

- 9 Για να επιστρέψετε στη θέση "αναμονής" ή "standby", πατήστε γρήγορα ένα από τα κουμπιά του τηλεχειριστηρίου τρεις φορές, ενώ κρατάτε το κουμπί λίγο περισσότερο την τρίτη φορά (τουλάχιστο για δύο δευτερόλεπτα). Το κόκκινο LED σβήνει.



2

Funzione di prova

Scollegarsi dall'alimentazione da rete per almeno dieci secondi. Premere uno qualunque dei tasti del telecomando e inserire nuovamente la spina nella presa. Se si tiene premuto il tasto per altri due secondi, la funzione di prova si attiverà al rilascio del tasto stesso.

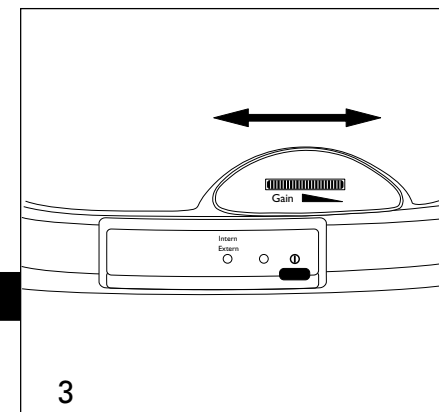
Questa funzione consente di verificare se i tre LED funzionano, se l'antenna ruota correttamente in entrambe le direzioni e se inverte automaticamente il senso di rotazione a fine corsa. Al termine della prova l'antenna torna in "stand-by".

Radio FM

Per l'uso dell'antenna con una radio FM collegare l'adattatore (in dotazione) alla spina del cavo della radio e collegare il cavo dell'antenna alla presa dell'antenna sulla radio. Ruotare il comando dell'amplificatore (figura 3) in posizione di massima amplificazione e procedere secondo i punti 3, 4 e 6.

Reset

In caso di interferenze nel funzionamento dell'antenna, è possibile 'resettare' il microprocessore scollegandosi dall'alimentazione da rete per dieci secondi e inserendo poi nuovamente la spina. L'antenna tornerà in "stand-by".



3

N.B.:

Per attivare l'antenna è sufficiente collegarla alla corrente (corrente alternata 230-240 V). Per staccare la corrente, togliere la spina dell'antenna dalla presa.

Il basamento dell'antenna è dotato di quattro piedini di gomma che assicurano una maggiore stabilità e sono adatti ad ogni tipo di superficie.

L'etichetta contenente i dati tecnici si trova sotto il basamento dell'antenna.

Caratteristiche tecniche

- Guadagno (antenna + amplificatore): UHF 36 ±2dB, VHF 20 ±2dB
- Alimentazione: 230-240 VAC 50-60 Hz
12 VDC da usarsi in roulotte, camper, imbarcazioni, etc.
- Consumo: 3VA
- Impedenza: 75 Ohms
- Comando del guadagno per la massima qualità dell'immagine
- Omologazione VDE
- Sicurezza conforme alla normativa EN 60065
- Funzionamento con ogni tipo di telecomando
- Adattatore in dotazione per l'uso con radio FM

Parabéns! O produto que acaba de adquirir oferece-lhe uma excepcional qualidade de recepção. Por favor, leia as instruções que se seguem antes de utilizar a antena interior pela primeira vez e guarde este modo de emprego para uma eventual consulta futura.

Antena Interior Amplificada Universal SBC TT900

P Instruções de utilização

Ligações

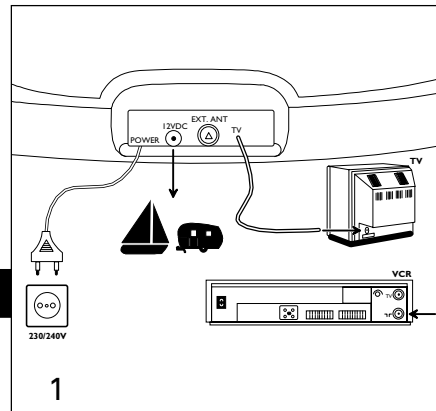
- 1 Ligue o cabo da antena à tomada de antena da televisão. Se houver um gravador de vídeo já instalado, ligue o cabo da antena à tomada de antena do gravador.
- 2 Quando estiver a ser utilizada uma ligação à rede por cabo, desligue o cabo da televisão ou do gravador de vídeo e ligue-o à tomada de antena do lado traseiro (EXT. ANT).
- 3 Ligue o cabo de alimentação da antena à tomada de rede de 230-240 VCA. Prima o interruptor de corrente da antena. Todos os três LED se acenderão por um segundo e a antena ficará então na posição "Standby" (em modo de espera).
Observação: a antena está também equipada com uma tomada de alimentação de 12 VCC para utilização em caravanas, autocaravanas, barcos, etc.

Ligação

- 4 Para ligar a antena, prima qualquer um dos botões do telecomando. A antena passará à posição interna e o LED interno/externo acender-se-á numa cor alaranjada. A antena estará então pronta para ser utilizada. O seu aparelho de televisão/rádio receberá o sinal directamente da antena SBC TT 900.
- 5 Para sintonizar os diferentes canais, consulte o Manual de utilização que vem incluído com a sua televisão. Gire o prato parabólico UHF (veja a Fig. 2 e o passo 8) e rode o mostrador de controlo do amplificador (Fig. 3) para variar o ganho do sinal até obter a melhor recepção do sinal.
- 6 Para obter a melhor recepção de sinais de rádio FM e VHF, varie o comprimento e o ângulo das antenas telescópicas.

Seleção da antena interna/externa

- 7 Quando quiser utilizar a antena com uma rede de cabo externo, prima rapidamente quatro vezes qualquer um dos botões do telecomando. O LED alaranjado passará à cor verde, indicando que a antena está a



funcionar com a rede de cabo externo ligada à tomada EXT-ANT da antena (veja o passo 2). A sua televisão receberá então sinais do sistema externo de TV por cabo.

Rotação

- 8 Para girar a antena, mantenha premido qualquer um dos botões do telecomando durante seis segundos. Para mudar a direcção, solte o botão e prima-o então passados 2 segundos. Se passarem mais do que 2 segundos sem premir, terá de repetir o procedimento.
Observação 1: Recomenda-se seleccionar a tecla de canal correspondente ao canal que está a ver na TV para girar a antena. Desta forma evitará que os seus ajustes de TV sejam modificados inadvertidamente.

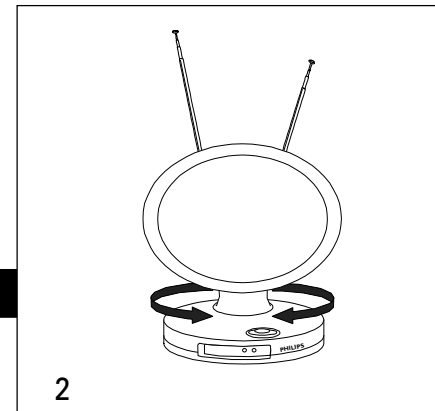
Observação 2: Quando a antena está em rotação, terá lugar automaticamente a reversão da direcção assim que for alcançado o final de cada rotação.

Atenção

Quando, durante a rotação, a antena é parada manualmente ou por algum outro obstáculo, ela tentará mudar a direcção três vezes. Em seguida o microprocessador parará o motor e o LED de alimentação piscarão durante cinco segundos. A antena tornará a funcionar assim que o obstáculo em questão tiver sido removido.

Desligar

- 9 Para voltar à posição "Standby" (modo de espera), prima rapidamente três vezes qualquer um dos botões do telecomando, mantendo na terceira vez o botão premido durante um período um pouco mais prolongado (pelo menos dois segundos). O LED vermelho apagar-se-á.



Função de teste

Desligue o cabo de alimentação durante pelo menos dez segundos. Prima e mantenha premido qualquer um dos botões do telecomando e introduza a ficha da tomada de corrente. Ao manter premido o botão durante outros dois segundos, será iniciado o teste depois de soltar o botão. Com o teste pode verificar se todos os três LED estão a funcionar, se a antena gira correctamente em ambas as direcções e se tem lugar a reversão automática da direcção uma vez que ela tenha alcançado o fim de cada rotação. Quando o teste tiver terminado, a antena voltará à posição "Standby" (modo de espera).

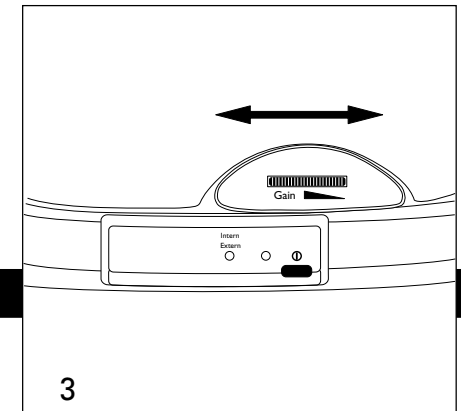
Rádio FM

Para utilizar a antena com rádio FM, ligue o adaptador (incluído) à ficha do cabo de sinais e ligue o cabo da antena à tomada de antena do Rádio FM.

Gire o mostrador de controlo do amplificador (Fig. 3) para max. e siga então os passos 3, 4 e 6.

Reinicialização

Quando houver interferência na operação, poderá reinicializar o microprocessador desligando o cabo de alimentação durante dez segundos, e em seguida tornando a introduzir a ficha. A antena voltará à posição "Standby" (modo de espera).



Observações:

A antena fica activa assim que se liga à rede de 230-240 VCA. Para desligar a antena da corrente, retire a ficha da tomada eléctrica.

A base da antena tem quatro apoios de borracha que lhe dão estabilidade e permitem colocá-la sobre todo o tipo de superfícies.

Os dados técnicos da antena encontram-se na etiqueta colocada na base.

Características técnicas

- Ganho (antena + amplificador): UHF 36 ±2dB, VHF 20 ±2dB
- Alimentação: 230-240 VAC 50-60 Hz
12 VDC para uso em roulotte, tendas, barcos, etc.
- Consumo: 3VA
- Impedância: 75 Ohms
- Controlo de ganho para uma melhor qualidade da imagem
- Com homologação VDE
- Normas de segurança de acordo com EN 60065
- Funciona com qualquer telecomando
- Com adaptador para utilização com Rádio FM