

Univerzálna interná anténa

SBC TT 650



Návod na obsluhu

Robme veci lepšie.

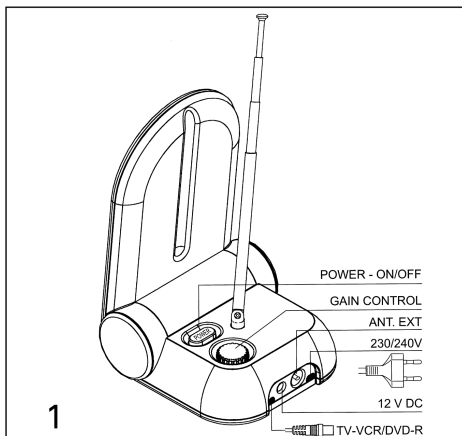


PHILIPS

Univerzálna interná anténa SBC TT650

Blahoželáme! Produkt, ktorý ste si zakúpili vám pomôže dosiahnuť vysoko kvalitný príjem. Pred použitím si prečítajte nasledovné inštrukcie a návod na obsluhu si odložte pre budúce použitie.

- 1 Pripojte kábel antény k anténemu konektoru na televíznom prijímači. Ak je inštalovaný videorekordér, pripojte kábel antény k anténemu konektoru na videorekordéri.
- 2 Ak používate káblový rozvod, odpojte tento kábel od televízneho prijímača alebo videorekordéra a pripojte ho ku konektoru na zadnej strane (ANT. EXT).
- 3 Pripojte teleskopickú anténu podľa zobrazenia na obrázku.
- 4 Pripojte sieťovú šnúru antény ku konektoru 230-240 VAC. Poznámka: anténa je vybavená aj konektorom 12 VDC pre použitie napr. v karavanoch.
- 5 Prepnite prepínač ON/OFF na anténe do polohy ON. Rozsvieti sa červený indikátor, ktorý indikuje, že sa je zariadenie zapnuté.
- 6 Naladte televízne kanály podľa návodu na obsluhu TV. Otáčajte anténou a/alebo nastavte citlivosť, pokiaľ príjem nebude optimálny (UHF).
- 7 Ak máte teleskopickú anténu (VHF) úplne rozťahnutú a príjem nie je dostačujúci, pokúste sa zmeniť dĺžku a uhol antény.
- 8 Pripojenie pozemných signálov (DVB-T). Ak chcete dosiahnuť lepší príjem digitálnych pozemných signálov, je potrebné, aby medzi vysielacom a anténou neboli žiadne prekážky (stromy/budovy atď.).
Odporúčame vám umiestniť anténu v blízkosti okna.
Nastavte ovládač citlivosti na nulu a postupne zvyšujte citlivosť, pokiaľ príjem nebude optimálny.



Poznámky

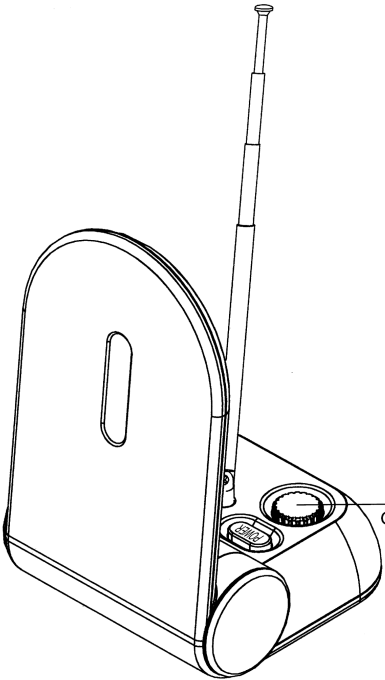
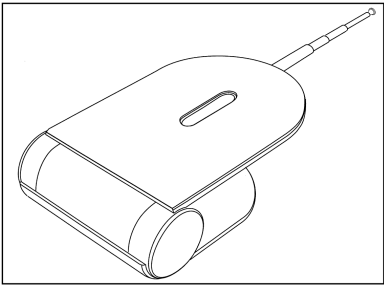
Táto anténa je napájaná ihneď po pripojení k 230-240 VAC. Ak chcete odpojiť anténu od napájania, vytiahnite sieťovú šnúru z elektrickej zásuvky.

Základňa antény má štyri gumové nožičky, ktoré zabezpečujú stabilitu na všetkých povrchoch.

Štítko obsahujúci technické údaje nájdete na základni antény.

Technické údaje

- Citlivosť (anténa + zosilňovač):
UHF 39 ±3dB, VHF 39 ±3dB
- Napájanie:
230-240 VAC 50-60 Hz
12 VDC pre použitie v karavanoch atď.
- Spotreba energie:
3VA
- Impedancia: 75 Ohmov
- Bezpečnostné predpisy zodpovedajú
EN 60065



GAIN CONTROL

