

Guarantee certificate
Garantiebewijs
Certificado de garantia
Garantibevis
Garanti belgesi

Certificat de garantie
Certificado de garantia
Εγγύηση
Garantibevis

Garantie
Certificato di garanzia
Garanticertifikat
Takuutodistus

1

year
an
Jahr
jaar
año
anno
ano
warranty
garantie
Garantie
garantie
garantia
garanzia
garantia

χρόνος
år
år
år
vuosi
yil
εγγύηση
garanti
garanti
garanti
takuu
garanti

Type: **SBC TT320**

SERIAL NO.: _____

Date of purchase — Date de la vente — Verkaufsdatum — Aankoopdatum — Fecha de compra — Data d'acquisto —
Data da aquisição — Ημερομηνία αγοράς — Inköpsdatum —
Anskaffelsesdato — Kjøpedato — Ostopäivä — Satış alın tarihi _____

Dealer's name, address and signature
Nom, adresse et signature du revendeur
Name, Anschrift und Unterschrift des Händlers
Naam, adres en handtekening v.d. handelaar
Nombre, dirección y firma del distribuidor
Nome, indirizzo e firma del fornitore
Nome, morada e assinatura da loja
Όνοματεπώνυμο, διεύθυνση και υπογραφή του εμπ. προμηθευτή
Återförsäljarens namn, adress och signatur
Forhandlerens navn, adresse og underskrift
Forhandlerens navn, adresse og underskrift
Jälleenmyyjän nimi, osoite ja allekirjoitus
Satıcı adı, adresi ve imzası

This document is printed on chlorine free produced paper
Printed in Italy
Data subject to change without notice



Let's make things better.



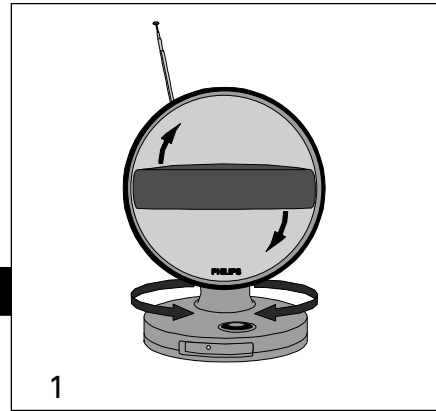
PHILIPS

Congratulations! The product you have just purchased offers you exceptionally high quality reception. Please read the following instructions before using the indoor aerial, and retain this booklet for future reference. (See also the illustration on page 15.)

Universal amplified indoor aerial SBC TT320

GB Instructions for use

- 1 Connect the cable of the aerial to the television aerial socket. If there is a video recorder already installed, connect the cable of the aerial to the aerial socket of the video recorder.
- 2 If there is a cable network connection in use, disconnect this cable from the television set or the video recorder, and connect it to the socket on the back of the aerial (ANT. EXT).
- 3 Connect the mains lead of the aerial to a 230-240 VAC mains socket. Note: the aerial is also fitted with a 12 VDC supply socket for use in caravans, campers, boats, etc.
- 4 Switch the ON/OFF button on the aerial to ON. The red indicator lights up, which means that the aerial is now operational.
- 5 Tune in the different television channels using the Instructions for Use of your TV. Turn the aerial around until optimum reception is obtained (UHF).
- 6 In certain areas with vertical polarized broadcasting, optimal reception can be achieved by turning the dipole (see fig. 1).
- 7 To obtain the best reception for VHF signals, vary the length and angle of the telescopic aerial.



Notes

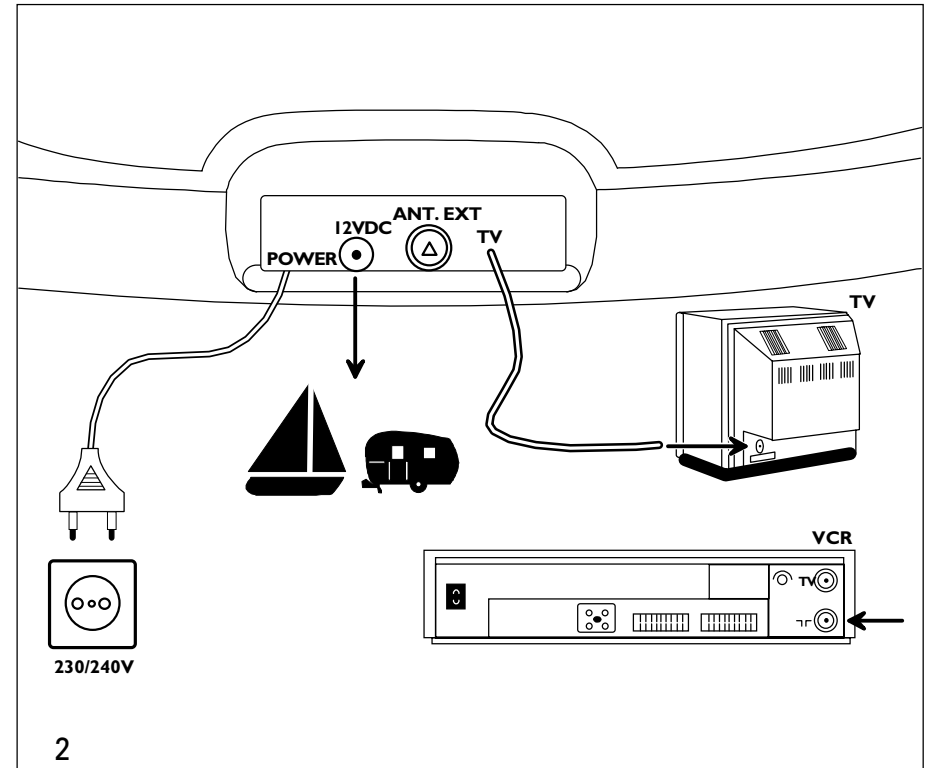
This aerial is powered once it is connected to a 230-240 VAC mains supply. To disconnect the aerial from the mains supply remove the power plug from the mains socket.

The base of the aerial has four rubber pads which provide stability and which are ideal for all surfaces.

The label containing technical data can be found at the base of the aerial.

Technical features

- Gain (aerial + amplifier): UHF 30 ±2dB, VHF 20 ±2dB
- Power supply: 230-240 VAC 50-60 Hz
12 VDC for use in caravans, campers, boats etc.
- Power consumption: 3VA
- Impedance: 75 Ohms
- VDE approved
- Safety regulations according to EN 60065

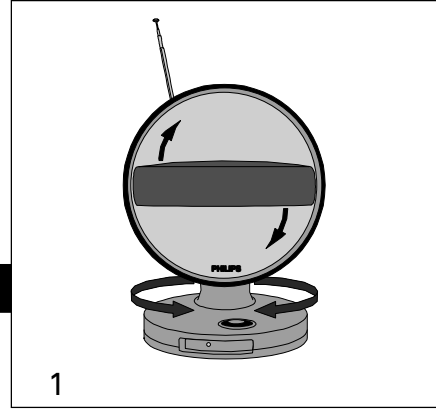


Tebrikler! Satın almış olduğunuz ürün size eşsiz bir görüntü sağlama olanağı sunuyor. Dahili anteni kullanmaya başlamadan önce lütfen aşağıdaki talimatı okuyun, ve ileride tekrar baş vurabilmek için kitapçığı muhafaza edin. (Sayfa 15'teki resime de bakınız.)

Üniversel Amfili Dahili Anten SBC TT320

TR Kullanma talimatı

- 1 Antenin kablosunu televizyonun anten fişine bağlayın. Eğer video alıcısı bağlanmışsa, anten kablosunu video alıcısının fişine takın.
- 2 Eğer kullanılmakta olan kablo şebekesi varsa, bu kabloyu televizyon setinden ya da video alıcısından ayırıp bunu antenin arkasındaki (ANT. EXT) fişine bağlayın.
- 3 Antenin ana kılavuzunu 230 - 240 VAC ana fişe bağlayın. Not: Anten aynı zamanda karavan, kamping ve teknelerde kullanılmak üzere 12 VDS tedarik fişine de uyarlanabilir.
- 4 ON/OFF düğmesini ON'a getirin. Kırmızı göstergeler yanacaktır. Bu antenin çalışmaya başladığı anlamına gelir.
- 5 Televizyonunuzun Kullanma Talimatı'nı kullanarak değişik televizyon kanallarına ayarlayın. Anteni en iyi görüntü sağlayıncaya kadar çevirin (UHF).
- 6 Dikey kutuplandırılmış program yayımının bazı bölgelerde en iyi şekilde alınabilmesi, ikiz kutubun çevrilmesi ile mümkün olabilir (bakınız Şekil. 1).
- 7 Teleskopik anten (VHF)'in tamamen uzatılmış hali ile en iyi alışı mümkün olmazsa, antenin uzunluğunu ve açısını değiştirmeyi deneyin.



Notlar:

Bu anten 230-240 VAC elektrik akımına bağlandığı zaman çalışır. Antenin elektrik bağlantısını kesmek için prizden fişini çekin.

Antenin alt kısmında dört tane kauçuk altlık vardır. Bu altlıklar antenin her türlü zeminde sabit durmasını sağlar.

Antenin teknik özellikleri alt kısmındaki etikettedir.

Teknik özellikler

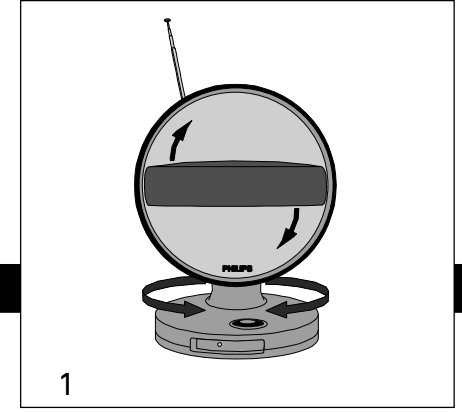
- Ulaşım alanı (anten + anfi): UHF30 ±2dB, VHF20 ±2dB
- Güç tedariki: 230-240 VAC 50-60 Hz
Karavan, kamping, tekne vs'de kullanımda
- Güç tüketimi: 3VA
- Öz direnç: 75 Ohm
- TSE onaylıdır
- EN 60065 emniyet kurallarına uygundur

Félicitations! Le produit que vous venez d'acquérir vous assurera une réception de qualité exceptionnelle. Lisez attentivement le mode d'emploi ci-joint avant d'utiliser cette antenne intérieure, et conservez ce manuel pour toute consultation ultérieure. (Voir également l'illustration à la page 15.)

Antenne intérieure amplifiée universelle SBC TT320

Instructions pour l'utilisation

- 1 Raccordez le câble de l'antenne à la prise d'antenne de la télévision. Si vous avez déjà installé un magnétoscope, raccordez le câble d'antenne à la prise d'antenne de ce magnétoscope.
- 2 Si vous êtes raccordé à la télédistribution, déconnectez ce câble de la télévision ou du magnétoscope et raccordez-le à la prise qui se trouve à l'arrière de l'antenne (ANT. EXT).
- 3 Raccordez le cordon d'alimentation de l'antenne à une prise secteur 230-240 V c.a. Remarquez que l'antenne est également dotée d'une prise d'alimentation 12 V c.c. qui permet de l'utiliser dans des caravanes, des bateaux, des mobilhomes etc.
- 4 Mettez l'interrupteur ON/OFF de l'antenne sur ON. Le témoin rouge s'allume, ce qui veut dire que l'antenne est opérationnelle.
- 5 A l'aide du mode d'emploi de votre téléviseur, réglez les différents émetteurs à recevoir sur votre poste. Tournez l'antenne jusqu'à obtenir une réception optimale.
- 6 Pour certaines zones, il est possible de recevoir des émissions en polarisation verticale. Dans ce cas, pour une réception optimale, tournez le dipôle comme indiqué figure 1.
- 7 Pour obtenir la meilleure réception possible des signaux VHF, faites varier la longueur et l'angle des brins de l'antenne télescopique.



Remarques :

Cette antenne se trouve sous tension dès qu'elle est raccordée à une alimentation secteur de 230-240 V CA. Pour mettre l'antenne hors circuit, retirez simplement la fiche de la prise secteur.

L'embase de l'antenne repose sur quatre coussinets en caoutchouc qui assurent la meilleure stabilité pour toutes surfaces.

La pochette contenant les données techniques se trouve à la base de l'antenne.

Fiche technique

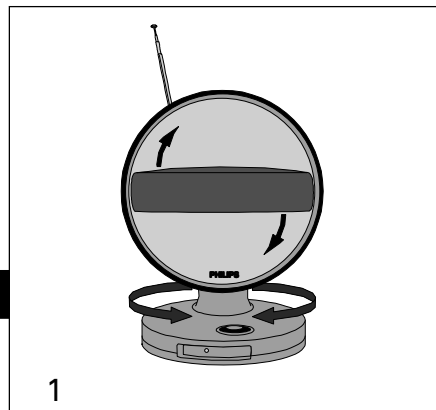
- Amplification (antenne + amplificateur):
UHF 30 ±2dB, VHF 20 ±2dB
- Alimentation:
230-240 V c.a. 50-60 Hz
12 V c.c. pour caravanes, mobilhomes, bateaux etc.
- Consommation électrique: 3VA
- Impédance: 75 Ohms
- Homologation VDE.
- Conformité avec la norme de sécurité EN 60065.

Herzlichen Glückwunsch! Sie haben soeben ein Produkt erworben, das Ihnen eine außergewöhnlich hohe Empfangsqualität bietet. Bitte lesen Sie zuerst nachstehende Anleitungen, bevor Sie die Zimmerantenne verwenden, und heben Sie diese Broschüre sorgfältig auf. (Siehe ebenfalls Abbildung auf Seite 15.)

Universal-Zimmerantenne SBC TT320

D Bedienungsanweisungen

- 1 Schließen Sie das Antennenkabel an die Antennenbuchse Ihres Fernsehgerätes an. Wenn an dieser Buchse bereits ein Videorecorder angeschlossen ist, schließen Sie das Antennenkabel bitte an die Antennenbuchse des Videorecorders an.
- 2 Wenn Sie einen Kabelanschluß verwenden, ist der Stecker des Kabels aus dem Fernsehgerät oder dem Videorecorder herauszuziehen und in die auf der Rückseite der Antenne befindlichen Buchse mit der Aufschrift ANT. EXT zu stecken.
- 3 Schließen Sie den Stecker des Anschlußkabels der Antenne in eine mit 230-240 V Wechselstrom gespeiste Wandsteckdose. Hinweis: Die Antenne ist außerdem mit einer Anschlußbuchse für 12 V Gleichstrom für die Verwendung in Wohnwagen, Wohnmobilen, auf Booten usw. ausgestattet.
- 4 Schalten Sie die ON-/OFF-Taste der Antenne auf ON (EIN). Die rote Anzeige leuchtet nun auf und gibt an, daß die Antenne betriebsbereit ist.
- 5 Stellen Sie die verschiedenen Fernsehkanäle wie in der Bedienungsanleitung Ihres Fernsehgerätes angegeben ein. Drehen Sie die Antenne solange, bis der Empfang optimal ist.
- 6 In manchen Gebieten mit senkrecht polarisierter Übertragung kann ein optimaler Empfang durch Drehen des Dipols erzielt werden (siehe Abb. 1).
- 7 Um den besten Empfang von VHF-Signalen zu erreichen, variieren Sie die Länge und den Winkel der Teleskopantenne.



1

Anmerkungen:

Diese Antenne wird direkt durch den Anschluß an eine 230-240 VAC-Steckdose mit Strom versorgt. Um die Antenne vom Netz zu trennen, ziehen Sie den Stecker aus der Steckdose.

Die Grundplatte der Antenne ist mit vier Gummifüßen versehen, die der Antenne Stabilität verleihen und ideal für jeden Untergrund sind.

Der Aufkleber mit den technischen Daten befindet sich auf der Unterseite der Antenne.

Technische Daten

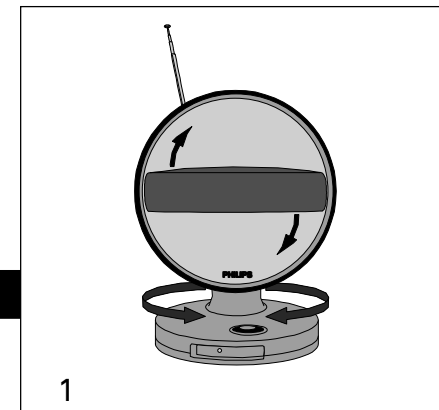
- Verstärkungsfaktor (Antenne und Verstärker):
UHF 30 ca. 2dB, VHF 20 ca. 2dB
- Stromversorgung: 230-240 V Wechselstrom 50-60 Hz
12 V Gleichstrom für die Verwendung in Wohnwagen, Wohnmobilen, auf Booten usw.
- Stromverbrauch: 3VA
- Impedanz: 75 Ohm
- VDE-geprüft
- Sicherheitsbestimmungen nach EN 60065

Tämä on vahvistimella varustettu sisäkäyttöön tarkoitettu yleisantenni ja se antaa erittäin korkealuokkaisen vastaanoton. Lue seuraavat ohjeet ennen sisäantennin käyttöä ja pane tämä lehtinen talteen vastaisen varalta. (Katso myös kuvaa sivulla 15.)

Aktiivinen sisäantenni SBC TT320

Käyttöohje

- 1 Yhdistä antennin johto television antenniliitäntään. Jos televisioon on jo kytketty kuvanauhuri, yhdistä antennijohto kuvanauhurin antenniliitäntään.
- 2 Jos käytät kaapeliverkkoiliitäntää, irrota kyseinen johto televisiosista tai kuvanauhurista ja yhdistä se antennin takana olevaan liitäntään (ANT. EXT).
- 3 Yhdistä antennin verkkojohto 230-240 V:n pistorasiaan (vaihtovirta). Huom: Antennissa on myös liitäntä 12 V:n tulojännitteelle (tasavirta), jos antennia halutaan käyttää matkailuvaunussa tai -autossa, veneessä tms.
- 4 Aseta antennin ON/OFF-kytkin asentoon ON. Punainen merkivalo syttyy merkiksi siitä, että antenni on toiminnassa.
- 5 Viritä eri televisioasemat television käyttöohjeen avulla. Kääntelee antennia, kunnes vastaanotto on paras mahdollinen (UHF).
- 6 Tietyillä alueilla, joilla lähetysignaali on pystypolaroitu, saadaan paras vastaanotto kääntämällä dipolia (katso kuvaa 1).
- 7 Säädä VHF-signaalien vastaanotto mahdollisimman hyväksi muuttelamalla teleskoopiantenni pituutta ja kulmaa.



1

Huomaa:

Antenniin kytkeytyy virta heti, kun se yhdistetään 230-240 voltin verkkojännitteeseen. Jos haluat katkaista virran antennista kokonaan, irrota pistotulppa pistorasiasta.

Antennin pohjassa on neljä kuminappia, jotka pitävät antennin tukevasti paikallaan ja sopivat kaikille pinnoille.

Antennin tekniset tiedot on merkitty jalustassa olevaan kilpeen.

Tekniset ominaisuudet

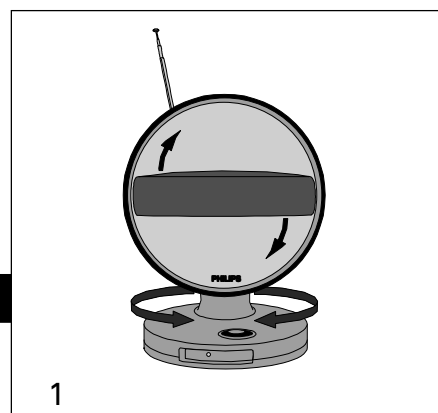
- Vahvistus (antenni + vahvistin): UHF 30 ±2dB, VHF 20 ±2dB
- Syöttöjännite: 230-240 V 50-60 Hz, vaihtovirta
12 V, tasavirta käytettäessä matkailuvaunussa, -autossa, veneessä jne.
- Tehontarve: 3VA
- Impedanssi: 75 ohmia
- VDE-hyväksyntä
- EN 60065 -turvallisuusmääräysten mukainen

Gratulerer! Produktet du nettopp har kjøpt gir usedvanlig god mottaking. Les instruksjonene før du bruker innendørsantennen og oppbevar heftet for senere bruk.
(Se også illustrasjonen på side 15.)

Universelle innendørsantenner med forsterker SBCTT320

N Bruksanvisning

- 1 Tilkople antenneledningen til TVens antennekabling. Hvis det er tilkopledd en videomaskin, tilkoples antenneledningen til videomaskinens antennekabling.
- 2 Hvis kabel-TV er i bruk, frakobles denne kabelen fra TVen eller videomaskinen og tilkoples den i tilkoblingen bak på antennen (ANT. EXT).
- 3 Antennernes støpsel settes i en stikkontakt med 230-240 V vekselstrøm. Merk: Antennen kan også brukes for 12 V likestrøm for bruk i campingvogn, bil, båt osv.
- 4 Sett antennens ON/OFF-bryter på ON. Den røde lampen lyser og angir at antennen er klar til bruk.
- 5 Still inn de forskjellige stasjonene ved hjelp av TVens bruksanvisning. Vri på antennen for å få best mulig mottaking (UHF).
- 6 I enkelte områder med vertikalt polarisert kringkasting oppnås det best mottak ved å snu dipolen (se fig.1).
- 7 For å oppnå best mulig mottak av VHF-signaler, varieres lengden og vinkelen på teleskopantennen.



Merk:

Denne antennen får strøm med det samme den tilsluttes et nett med 230-240 V vekselstrøm. For å frakoble antennen fra nettet trekkes støpselet ut av stikkontakten.

Antennens underside har fire gumminotter som gjør at den står støtt og kan settes på alle slags overflater.

Etiketten med tekniske data befinner seg på antennens underside.

Tekniske egenskaper

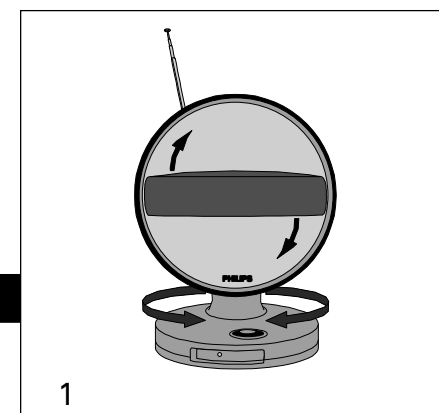
- Forsterkning (antenne + forsterker): UHF 30 ±2dB, VHF 20 ±2dB
- Strømkilde: 230-240 V vekselstrøm 50-60 Hz
12 V likestrøm for bruk i campingvogn, bil, båt osv.
- Kraftforbruk: 3VA
- Impedans: 75 Ohm
- VDE-godkjent
- Sikkerhetsbestemmelser i henhold til EN 60065

Gefeliciteerd! U heeft zojuist een product gekocht dat u een ontvangst van buitengewoon hoge kwaliteit biedt. Leest u eerst de volgende aanwijzingen voordat u de antenne in gebruik neemt en bewaar dit boekje zodat u het later nog eens kunt raadplegen.
(Zie ook de illustratie op blz. 15.)

Versterkte universele binnenantenne SBC TT320

Gebruiksaanwijzing

- 1 Sluit de antennekabel aan op de antenne-ingang van de televisie. Als er al een videorecorder op de televisie aangesloten is, sluit de antennekabel dan aan op de antenne-ingang van de videorecorder.
- 2 Als u een kabelnet aansluiting gebruikt, trek de stekker van het kabelnet dan uit de televisie of videorecorder en sluit hem aan op de ingang aan de achterkant van de antenne (ANT. EXT).
- 3 Steek de stekker van de voedingskabel van de antenne in een stopcontact voor 230-240 VAC. NB: de antenne is ook voorzien van een aansluiting voor 12 VDC voeding voor gebruik in caravans, campers, boten enz.
- 4 Schakel de ON/OFF knop van de antenne op ON. Net rode signaallampje gaat branden. Dit betekent dat de antenne ingeschakeld is.
- 5 De gebruiksaanwijzing van uw televisie geeft aan hoe u de verschillende televisiestations kunt instellen. Draai de antenne rond tot de ontvangst optimaal is.
- 6 In verschillende gebieden met verticaal gepolariseerde uitzending kan een optimale ontvangst worden verkregen door de dipool te draaien (zie afb. 1).
- 7 Voor de beste ontvangst van VHF-signalen kunnen de lengte en de hoek van de telescopische antenne worden gewijzigd.



Opmerkingen:

De antenne staat aan zodra de netstekker in een 230 - 240 V AC contactdoos wordt gestoken. Om de antenne spanningsloos te maken, dient de netstekker uit de contactdoos te worden getrokken.

Onder de antennevoet zijn vier rubber voetjes aangebracht. Deze zorgen voor een optimale stabiliteit op alle mogelijke oppervlakken.

De sticker met technische gegevens bevindt zich op de antennevoet.

Technische gegevens

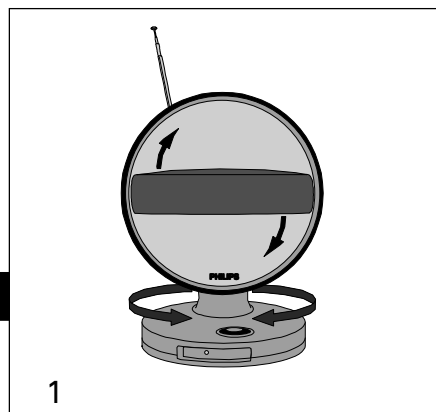
- Versterkingsfactor (antenne + versterker):
UHF 30 ±2dB, VHF 20 ±2dB
- Voeding: 230-240 VAC 50-60 Hz
12 VDC voor gebruik in caravans, campers, boten etc.
- Stroomverbruik: 3VA
- Impedantie: 75 Ohm
- VDE-keur
- Voldoet aan EN 60065

¡Felicidades! Ud. acaba de comprar un producto que le ofrece una recepción de excelente calidad. Lea las siguientes instrucciones antes de usar su antena para interiores, y guarde cuidadosamente este folleto para, en caso de necesidad, poder consultarlo.
(Véanse también las ilustraciones sobre página 15.)

Antena amplificada universal para interiores SBC TT320

E Modo de empleo

- 1 Conectar el cable de la antena a la entrada de antena del televisor. Si está conectado un grabador de vídeo al televisor, conectar el cable de la antena a la entrada de antena del grabador de vídeo.
- 2 Si su televisor está conectado a una red por cable, desconectar este cable del televisor o del grabador de vídeo y conectar el mismo a la entrada ubicada en la parte trasera de la antena (ANT. EXT).
- 3 Conectar el cable de la antena a un enchufe de 230-240 VCA. Nota: la antena también está equipada con un conector para alimentación de 12 VCC para poder ser usada en caravanas, autocaravanas, barcos, etc.
- 4 Situar el botón ON/OFF de la antena en ON. El piloto rojo se encenderá, indicando que la antena está operativa.
- 5 Sintonizar los diferentes canales de televisión, haciendo uso de las instrucciones de empleo de su televisor. Girar la antena hasta obtener una recepción óptima.
- 6 En ciertas zonas con emisiones polarizadas verticales, se puede obtener una recepción óptima sintonizando el dipolo (ver la fig. 1).
- 7 Para conseguir la mejor recepción para señales de VHF, variar la longitud y ángulo de la antena telescópica.



1

Notas:

Esta antena es alimentada tan pronto como es conectada a una fuente de alimentación de 230-240 V CA. Para desconectar la antena de la fuente de alimentación retirar la clavija de red del enchufe de toma.

La base de esta antena tiene cuatro apoyos de caucho que proporcionan estabilidad y son ideales para todas las superficies.

La etiqueta conteniendo los datos técnicos se encuentra en la base de la antena.

Características técnicas

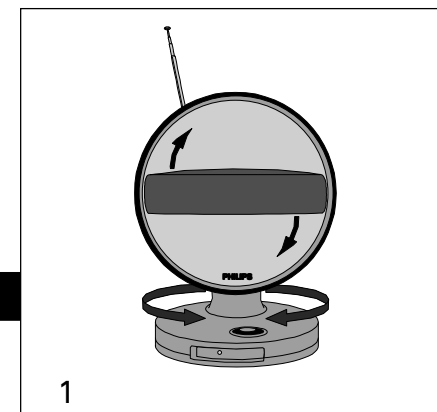
- Ganancia (antena + amplificador):
UHF 30 ±2dB, VHF 20 ±2dB
- Alimentación:
230-240 VCA 50-60 Hz
12 VCC para caravanas, autocaravanas, barcos, etc.
- Consumo de corriente: 3VA
- Impedancia: 75 ohmios
- Aprobada por la Asociación de Electrotécnicos Alemanes VDE
- Regulaciones de seguridad según EN 60065

Tillykke! Produktet, De har anskaffet, giver Dem mulighed for ekstraordinær fin modtagelse. Instruktionerne skal læses, før indendørsantennen tages i brug, og denne lille bog bør opbevares til senere brug.
(Se også illustrationen på side 15.)

Universelle indendørsantenner med forstærker SBC TT320

Vejledning

- 1 Kablet til antennen sættes i antennebøsningen på fjernsynet. Hvis der er installeret en videobåndoptager, skal kablet til antennen sættes i antennebøsningen på videobåndoptageren.
- 2 Hvis der bruges en kabelnet tilslutning, skal dette kabel tages ud af fjernsynet eller videobåndoptageren og sættes i bøsningen bag på antennen (ANT. EXT).
- 3 Antennens el-ledning skal tilsluttes stikkontakt med 230-240 V vekselstrøm. Bemærk: antennen har også en indgang til 12 V jævnstrøm til brug i campingvogne, autocampere, både o.l.
- 4 Sæt ON/OFF knappen på antennen på ON. Den røde indikator lyser, hvilket angiver, at antennen kan bruges.
- 5 Se i brugsanvisningen til fjernsynet, hvordan der indstilles på de forskellige kanaler. Drej antennen rundt, indtil der opnås optimal modtagelse (UHF).
- 6 I nogle områder med vertikal polariseret radiospredning kan der opnås optimal modtagelse ved at dreje dipolen (se fig.1).
- 7 Optimal modtagelse af VHF signaler opnås ved at variere teleskopantennen længde og vinkel.



1

Bemærk:

Denne antenne forsynes med strøm via en stikkontakt med 230-240 V vekselstrøm. Antennen afbrydes ved at tage stikket ud af stikkontakten.

For at opnå stabilitet er der fire gummipuder under antennens bundplade, der kan bruges på alle overflader.

Etiketten med tekniske specifikationer sidder på antennens bundplade.

Tekniske egenskaber

- Omfatter (antenne + forstærker):
UHF 30 ±2dB, VHF 20 ±2dB
- Strøforsyning: 230-240 V vekselstrøm 50-60 Hz
12 V jævnstrøm til brug i campingvogne, autocampere, både o.l.
- Strømforbrug: 3 W
- Impedans: 75 Ohm
- VDE-godkendt
- Sikkerhedsbestemmelser i henhold til EN 60065

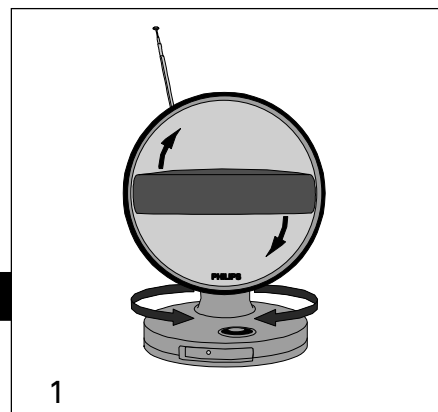
Gratulerar! Du har anskaffat en produkt som ger mottagning av utomordentligt hög kvalitet. Läs nedanstående anvisningar innan du börjar använda inomhusantennen och spara denna broschyr för framtida referens.

(Se även bilden på sid. 15.)

Universell förstärkt inomhusantenn SBC TT320

S Bruksanvisning

- 1 Koppla antennens kabel till TV-ns antennuttag. Om det redan finns en videospelare installerad kopplas antenn-kabeln till videons antennuttag.
- 2 Om du har kabel-TV anslutning ska kabelkontakten tas ut ur TV-n eller videon och kopplas till uttaget på antennens baksida (ANT. EXT).
- 3 Koppla antennens elkabel till ett 230-240 VAC vägguttag. Antennen är även försedd med ett 12 V DC-uttag för bruk i husvagnar, husbilar, båtar etc.
- 4 Sätt antennens ON/OFF-knapp i läget ON. Den röda lampan tänds till tecken på att antennen nu är i funktion.
- 5 Ställ in de olika TV-kanalerna enligt instruktionerna i bruksanvisningen till din TV. Vrid antennen i olika riktningar tills du uppnår den bästa mottagningen.
- 6 I vissa områden med vertikal polariserad utsändning kan optimal mottagning uppnås genom att vrida dipolantennen (se Fig.1)
- 7 Variera längden och vinkeln på teleskopantennen för bästa mottagning av VHF-signalerna.



Obs:

Antennen aktiveras genom att koppla den till 230-240 VAC-nätet. Koppla från antennen genom att dra ut kontakten ur uttaget.

Antennens bas har fyra gummidyror som ger stabilitet och passar alla ytor.

Etiketten med tekniska data kan återfinnas på antennens bas.

Tekniska egenskaper

- Förstärkning (antenn + förstärkare):
 - UHF 30 ±2dB, VHF 20 ±2dB
- Strömtillförsel: 230-240 VAC 50-60 Hz
12 VDC för bruk i husvagnar, husbilar, båtar etc.
- Strömförbrukning: 3VA
- Impedans: 75 Ohm
- VDE-certifierad
- Säkerhetsföreskrifter enligt EN 60065

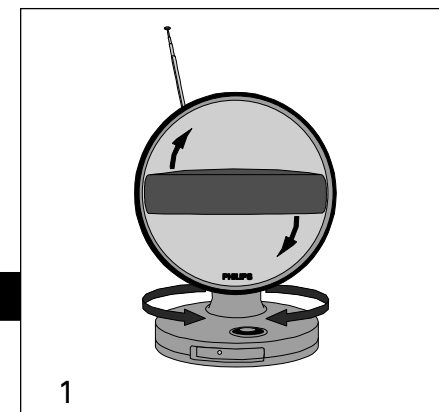
Congratulazioni! Il prodotto da Voi appena acquistato vi offre una ricezione di qualità eccezionale. Vi preghiamo di leggere le istruzioni riportate qui di seguito prima di usare l'antenna e di conservare il presente opuscolo per riferimenti futuri.

(Vedi anche la figura alle pagina 15.)

Antenna universale amplificata SBC TT320 per ambienti chiusi

Istruzioni per l'uso

- 1 Collegate il cavo dell'antenna all'ingresso dell'antenna della televisione. Se è già stato installato un videoregistratore, collegate il cavo dell'antenna all'ingresso dell'antenna del videoregistratore.
- 2 Se utilizzate un collegamento in rete via cavo, scollegate il cavo in questione dall'apparecchio televisivo o dal videoregistratore e collegatelo all'ingresso che si trova sul retro dell'antenna (ANT. EXT).
- 3 Collegate il conduttore isolato di rete dell'antenna ad una presa di rete da 230-240 VAC. Nota: l'antenna è dotata anche di una presa di alimentazione da 12 VDC da usarsi in roulotte, camper, imbarcazioni, etc.
- 4 Selezionate l'interruttore ON/OFF sull'antenna por portarlo nella posizione ON. La spia luminosa rossa si accende ad indicare che l'antenna è in funzione.
- 5 Sintonizzate i vari canali televisivi servendovi delle Istruzioni per l'Uso del vostro televisore. Fate ruotare l'antenna fino ad ottenere una ricezione ottimale.
- 6 In alcune zone dove è previsto un sistema di radiodiffusione a polarizzazione verticale, è possibile ottenere una ricezione ottimale selezionando il dipolo (vedere figura 1).
- 7 Per ottimizzare la ricezione dei segnali VHF, modificare la lunghezza e l'angolazione delle antenne telescopiche.



N.B.:

Per attivare l'antenna è sufficiente collegarla alla corrente (corrente alternata 230-240 V). Per staccare la corrente, togliere la spina dell'antenna dalla presa.

Il basamento dell'antenna è dotato di quattro piedini di gomma che assicurano una maggiore stabilità e sono adatti ad ogni tipo di superficie.

L'etichetta contenente i dati tecnici si trova sotto il basamento dell'antenna.

Caratteristiche tecniche

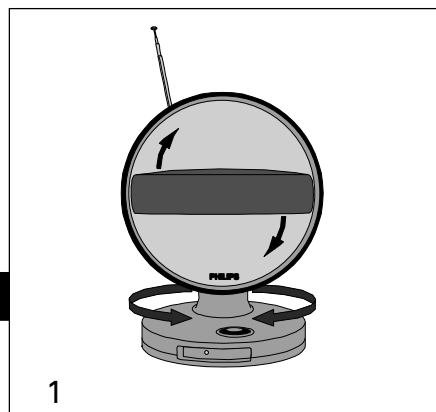
- Guadagno (antenna + amplificatore):
 - UHF 30 ±2dB, VHF 20 ±2dB
- Alimentazione: 230-240 VAC 50-60 Hz
12 VDC da usarsi in roulotte, camper, imbarcazioni, etc.
- Consumo: 3VA
- Impedenza: 75 Ohm
- Omologato VDE
- Misure di sicurezza conformi alla norma EN 60065

Parabéns! O produto que acaba de adquirir oferece-lhe uma excepcional qualidade de recepção. Por favor, leia as instruções que se seguem antes de utilizar a antena interior pela primeira vez e guarde este modo de emprego para uma eventual consulta futura. (Veja também a ilustração na página 15.)

Antena Interior Amplificada Universal SBC TT320

P Instruções de utilização

- 1 Ligue o cabo da antena à tomada de antena do televisor. Se já tiver um gravador de vídeo instalado, ligue o cabo da antena à tomada de antena do videogravador.
- 2 Se tiver uma ligação à rede por cabo, desligue esse cabo do televisor ou do videogravador e ligue-o à tomada existente na parte de trás da antena (ANT. EXT).
- 3 Ligue o cabo de alimentação da antena a uma tomada de 230-240 VAC. Nota: a antena também se pode ligar a uma tomada de 12 VDC, o que possibilita a sua utilização em caravanas, rúlotes, barcos, etc.
- 4 Coloque o botão ligar/desligar na posição ON. O indicador vermelho ficará iluminado, o que significa que a antena está operacional.
- 5 Programe os respectivos canais de televisão com a ajuda do Manual de Instruções do seu televisor. Rode a antena até obter a melhor recepção.
- 6 Em determinadas zonas com transmissão verticalmente polarizada poderá obter uma recepção ótima rodando o dipolo (ver fig. 1).
- 7 Para obter a melhor recepção de sinais VHF, mude o comprimento e o ângulo da antena telescópica.



Observações:

A antena fica activa assim que se liga à rede de 230-240 VCA. Para desligar a antena da corrente, retire a ficha da tomada eléctrica.

A base da antena tem quatro apoios de borracha que lhe dão estabilidade e permitem colocá-la sobre todo o tipo de superfícies.

Os dados técnicos da antena encontram-se na etiqueta colocada na base.

Características técnicas

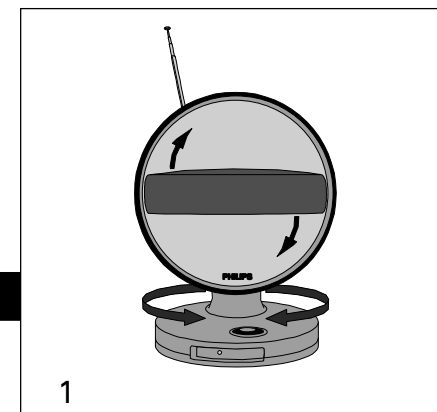
- Ganho (antena + amplificador): UHF 30 ±2dB, VHF 20 ±2dB
- Alimentação: 230-240 VAC 50-60 Hz
12 VDC para uso em roulotte, tendas, barcos, etc.
- Consumo: 3VA
- Impedância: 75 Ohms
- Homologação VDE
- Normas de segurança de acordo com EN 60065

Συγχαρητήρια! Το προϊόν που μόλις αγοράσατε, σας προσφέρει εξαιρετικά υψηλή ποιότητα λήψης. Παρακαλώ, πριν χρησιμοποιήσετε την κεραία εσωτερικού χώρου, διαβάστε τις ακόλουθες οδηγίες. Κρατήστε αυτό το φυλλάδιο και για μελλοντική χρήση. (Βλέπε και την απεικόνιση στη σελίδα 15.)

Εσωτερική Κεραία SBC TT320

Οδηγίες χρήσης

- 1 Συνδέστε το καλώδιο της κεραίας στην αντίστοιχη υποδοχή της τηλεόρασης σας. Εάν έχετε ήδη ένα video συνδεδεμένο, τότε το καλώδιο της κεραίας θα συνδεθεί στην είσοδο της κεραίας του Video.
- 2 Εάν υπάρχει καλωδιακό σύστημα, θα αποσυνδέσετε το καλώδιο του συστήματος ή του Video και θα το συνδέσετε στην είσοδο της κεραίας (ANT. EXT).
- 3 Κατόπιν, θα πρέπει να συνδεθεί το καλώδιο τάσης 220VAC σε αντίστοιχη πρίζα. **Σημείωση:** Η κεραία μπορεί να τροφοδοτηθεί με τάση 12 V DC στην αντίστοιχη είσοδο, για χρήση σε κάμπινγκ, σκάφη κ.λπ.
- 4 Πιέστε το μπουτόν ON/OFF της κεραίας στη θέση ON. Ανάβει το κόκκινο ενδεικτικό, που σημαίνει ότι η κεραία λειτουργεί.
- 5 Συντονίστε τα διάφορα κανάλια της τηλεόρασης χρησιμοποιώντας τις οδηγίες χρήσης της τηλεόρασης σας. Γυρίστε την κεραία μέχρι που να έχετε τη βέλτιστη λήψη (μπάντα UHF).
- 6 Σε ορισμένες περιοχές με εκπομπή κατακόρυφης πόλωσης, μπορείτε να επιτύχετε βέλτιστη λήψη με συντονισμό του διπόλου (βλέπε σχ. 1).
- 7 Εάν το πλήρες μήκος της τηλεσκοπικής κεραίας (VHF) δε σας δίνει την καλύτερη λήψη, τότε προσπαθήστε να αυξομειώσετε το μήκος και τη γωνία της κεραίας.



Σημειώσεις

Η εν λόγω κεραία ενεργοποιείται μόλις συνδεθεί με την κεντρική παροχή των 220 VAC. Για να αποσυνδέσετε την κεραία από την κεντρική παροχή, αφαιρέστε την πρίζα από τον ρευματοδότη της κεντρικής παροχής.

Η βάση της κεραίας έχει τέσσερα ελαστικά παρεμβύσματα που παρέχουν ευστάθεια και είναι ιδανικά για όλες τις επιφάνειες.

Η ετικέτα που περιέχει τεχνικά δεδομένα βρίσκεται στη βάση της κεραίας.

Τεχνικά χαρακτηριστικά

- Ενίσχυση (κεραία + ενισχυτής): UHF 30dB, VHF 20dB
- Τροφοδοσία: 230-240 VAC 50-60 Hz
12 VDC για χρήση σε τροχόσπιτα, αυτοκινούμενα, σκάφη κ.λπ.
- Κατανάλωση ισχύος: 3VA
- Αντίσταση: 75 Ohms
- Έγκριση VDE
- Κανονισμοί ασφάλειας σύμφωνα με το EN 60065