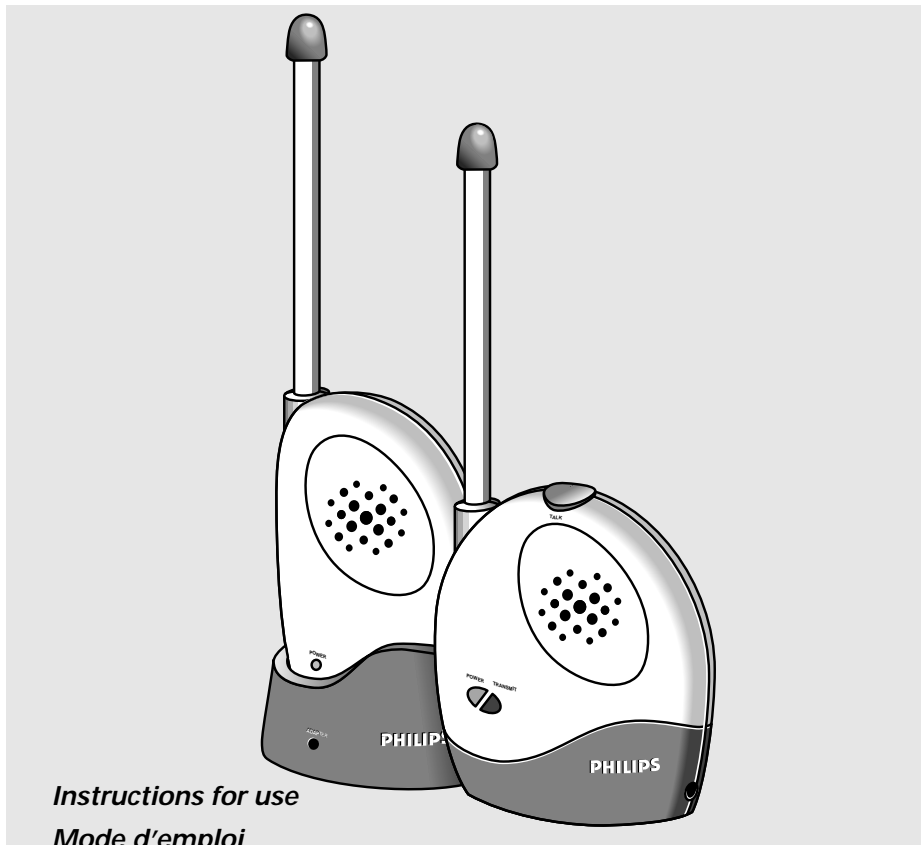


SBC SC 362 – Baby phone



Instructions for use

Mode d'emploi

Instrucciones de manejo

Istruzioni per l'uso

Manual de utilização

Οδηγίες χρήσεως

Bedienungsanleitung

Gebruiksaanwijzing

Bruksanvisning

Käyttöohje



PHILIPS

INDEX

English page 4
 Illustrations 3
 Technical specifications 24

English

Français page 6
 Illustrations 3
 Spécifications techniques 24

Français

Español página 8
 Ilustraciones 3
 Especificaciones técnicas 24

Español

Italiano pagina 10
 Illustrazioni 3
 Specificazioni tecniche 24

Italiano

Português página 12
 Ilustrações 3
 Especificações técnicas 24

Português

Ἑλληνικά σελίδα 14
 ΑΠΕΙΚΟΝΙΣΕΙΣ 3
 ΤΕΧΝΙΚΑ ΣΤΟΙΧΕΙΑ 24

Ἑλληνικά

Deutsch Seite 16
 Illustrationen 3
 Technische Daten 24

Deutsch

Nederlands pagina 18
 Illustraties 3
 Technische gegevens 24

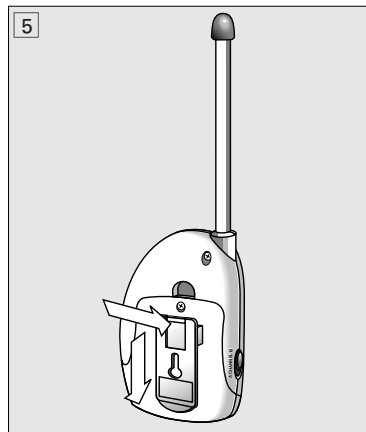
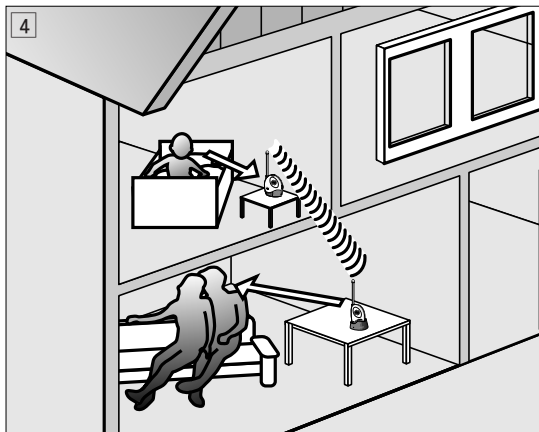
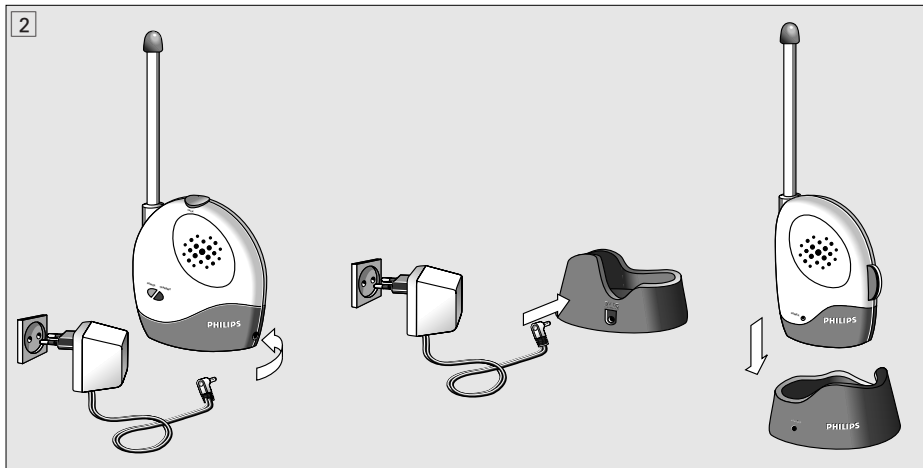
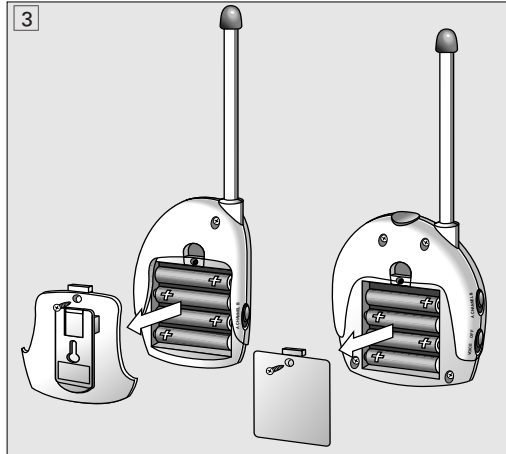
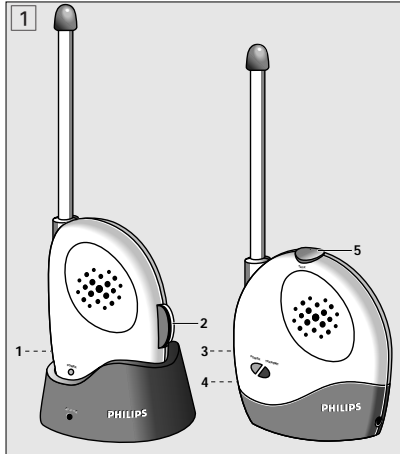
Nederlands

Svenska sida 20
 Illustrationer 3
 Tekniska Data 24

Svenska

Suomi sivu 22
 Kuvat 3
 Tekniset tiedot 24

Suomi



1. GENERAL

English

CONTENTS

1. GENERAL	4
2. QUICK REFERENCE	4
3. POWER SUPPLY	4
4. OPERATION	5
TECHNICAL SPECIFICATIONS	24
ILLUSTRATIONS	3

INTRODUCTION

Congratulations! You have just purchased a truly cordless Baby phone (SBC SC362) that enables you to monitor your child from wherever you are in and around your house. The Baby phone has been tested to meet all necessary regulations and standards, and features a battery back-up option that guarantees operation at all times.

Note: While the Baby phone is intended as an aid, it is not a replacement for real parent supervision and should not be used as such.

2. QUICK REFERENCE

QUICK REFERENCE

1. Connect one of the enclosed mains adapters to the 'baby unit' and the other to the 'parent unit' standing base (**fig. 2**).
2. Set the 'baby unit' to VOICE mode (**fig. 1.4**) and place it near the baby's bed.
3. Place the 'parent unit' in the standing base (**fig. 2**).
4. Switch the 'parent unit' to ON to an acceptable sound level (**fig. 1.2**).
 - Every time sound is detected from or near the baby, it is transmitted to the parent's unit.
5. Adjust the sound level on the 'parent unit' as required.

3. POWER SUPPLY

MAINS POWER SUPPLY

- Check that the mains voltage as indicated on the mains adapter corresponds to your local mains voltage. If it does not, consult your dealer or our service organisation.
- Connect a mains adapter to the 'baby unit' as indicated in **fig. 2**.
- Place the 'parent unit' inside the standing base and connect a mains adapter as indicated in **fig. 2**.
- If the mains power adapter is connected correctly, the red ADAPTER LED on the standing base lights up.

BATTERY POWER SUPPLY

(batteries not enclosed)

- Install batteries inside 'baby unit' as indicated in **fig. 3** for cordless 'baby unit' operation.
- Install batteries inside 'parent unit' as indicated in **fig. 3** for cordless 'parent unit' operation.

Notes

- Both the 'baby unit' and 'parent unit' have a 'battery low' indication. If the batteries are low the unit beeps and the red POWER LED starts flashing.
- Remove the batteries from the 'baby unit' and the 'parent unit' when they are not going to be used for a long period of time.
- To conserve batteries, connect the units to the mains by using the enclosed mains adapters.
- If batteries are installed and the mains power adapters are connected, the units operate on mains power. In the event of a mains failure, the batteries will take over.
- Replace batteries with original PHILIPS LR6 POWERLIFE batteries only.

4. OPERATION

OPERATION (fig. 4)

'Baby unit'

- Make sure the mains power adapter is connected correctly, or batteries are installed.
- Place the 'baby unit' near the baby's bed, making sure that the microphone is placed in the best position for picking up baby's sounds.

IMPORTANT!

Make sure that the 'baby unit' is always out of reach of the baby; never place the 'baby unit' inside baby's bed or playpen!

- Select the VOICE mode using the mode switch (fig. 1.4).
 - The red POWER LED lights up.
 - If sound is picked up by the built-in microphone, the 'baby unit' starts transmitting automatically. The transmission stops when no sound is picked up any more. During transmission the green TRANSMIT LED lights up.
 - The 'baby unit' also has a button for manual transmission (TALK fig. 1.5). This function operates both during VOICE and OFF-mode. For manual transmission:
 - Keep the TALK button pressed and speak into the microphone.
 - Both the red POWER LED and green TRANSMIT LED light up.
 - Spoken sound is transmitted until the TALK button is released.

'Parent unit'

- Make sure that the mains power adapter is connected correctly, or that batteries are installed.
 - If mains power adapter is connected correctly, the red adapter LED on the standing base lights up.
 - If batteries are installed, the 'parent unit' only uses battery power in the event of a mains failure, or when the unit is not placed inside the standing base.
- Place the 'parent unit' inside the standing base, near to the parent's location.
- Switch the 'parent unit' to ON to an acceptable sound level (fig. 1.2).
 - The red POWER LED lights up.
 - If a sound signal is received from the 'baby unit', it is heard via the built-in speaker.
- Adjust the sound level as required.

The 'parent unit' checks the received sound signal. If the quality is too poor, the signal is blocked. *In this case:*

- Move the 'parent unit' closer to the 'baby unit' to restore sound reception again.
 - The maximum operating distance is 150 m in ideal conditions.

Notes

- For baby monitoring make sure the 'baby unit' is in VOICE mode!
- Do not place 'baby unit' and 'parent unit' too close to each other while operating. Otherwise the units will start resonating (high-pitch sound).

IMPORTANT!

Before using the Baby phone, check the sound transmission. This checks whether a unit is broken, or whether units are placed out of range of each other. After this first check, sound transmission should be checked on a regular basis as follows:

Have an adult softly speak into the 'baby unit'. Sounds transmitted from the baby room should be heard clearly via the 'parent unit' in another room.

CHANNEL SELECTION

- The Baby phone can use 2 different channels for radio signal transmission. If sound reception is very poor, or other radio signals are being picked up, please try the other transmission channel as follows:
 - Move the channel selector on both units to the other channel (fig. 1.1 and fig. 1.3).

Note: *Always make sure the channel switches on both units are set to the same position. This ensures optimum reception.*

BELT-CLIP

When batteries are installed, the 'parent unit' can be used as a truly cordless product. The unit can be carried in and around the house, using the easy belt-clip. This clip can easily be attached to and removed from the 'parent unit' (fig. 5).

1. GENERALITES

Français

SOMMAIRE

1. GENERALITES.....	6
2. GUIDE D'UTILISATION.....	6
3. ALIMENTATION.....	6
4. FONCTIONNEMENT.....	7
FICHE TECHNIQUE.....	24
ILLUSTRATIONS.....	3

INTRODUCTION

Félicitations! Vous venez d'acheter le Veille bébé SBC SC362 sans fil qui vous permet de surveiller Bébé quelque que soit l'endroit de la maison ou du jardin où vous vous trouviez. Cet appareil a été testé et approuvé pour répondre aux normes et réglementations en vigueur. Il est doté d'une option pile de secours qui garantit un fonctionnement ininterrompu.

Remarque: Le Veille bébé est seulement une aide à la surveillance parentale et non un remplacement. Il ne doit donc pas être utilisé sans surveillance réelle de la part des parents.

2. GUIDE D'UTILISATION

GUIDE D'UTILISATION

1. Reliez l'un des deux adaptateurs secteur fournis à l'appareil pour bébé et l'autre au socle de l'appareil pour les parents (**fig. 2**).
2. Placez l'appareil pour bébé en mode VOICE (voix) (**fig. 1.4**) et posez-le près du lit de bébé.
3. Placez l'appareil pour les parents sur son socle (**fig. 2**).
4. Placez le sélecteur de l'appareil pour les parents sur ON (marche) et réglez le niveau sonore (**fig. 1.2**).
 - Tout son détecté près du bébé ou émis par le bébé lui-même sera transmis à l'appareil des parents.
5. Réglez le niveau de volume sonore sur l'appareil des parents à votre convenance.

3. ALIMENTATION

ALIMENTATION ELECTRIQUE

- Assurez-vous que la tension indiquée sur l'adaptateur électrique correspond à la tension locale. Dans le cas contraire, consultez votre revendeur ou notre service après-vente.
- Reliez l'un des deux adaptateurs à l'appareil pour bébé comme indiqué à la **figure 2**.
- Placez l'appareil pour les parents sur son socle et reliez l'une des deux adaptateurs comme indiqué à la **figure 2**.
- Si l'adaptateur est correctement branché, le témoin lumineux rouge ADAPTER sur le socle s'allume.

ALIMENTATION SUR PILES (piles non fournies)

- Insérez les piles dans l'appareil pour bébé comme indiqué à la **figure 3** pour un fonctionnement de l'appareil sans fil.
- Insérez les piles dans l'appareil pour les parents comme indiqué à la **figure 3** pour un fonctionnement de l'appareil sans fil.

Remarques:

- Les deux appareils, pour bébé et pour les parents, sont dotés d'un témoin d'usure des piles. Lorsque les piles sont usagées, l'appareil émet un bip sonore et le témoin lumineux rouge POWER se met à clignoter.
- Otez les piles des deux appareils s'ils doivent rester inutilisés pendant une période de temps prolongée.
- Pour préserver les piles, branchez les appareils sur secteur à l'aide des deux adaptateurs fournis.
- Si les piles sont en place et si les adaptateurs sont reliés à l'alimentation électrique, les appareils fonctionneront sur secteur. Les piles assureront le relais en cas de panne d'électricité.
- Pour remplacer les piles, utilisez uniquement des piles d'origine PHILIPS LR6 POWERLIFE.

4. FONCTIONNEMENT

FONCTIONNEMENT (fig. 4)

Appareil pour bébé

- Assurez-vous que l'adaptateur est correctement branché, ou bien que les piles sont correctement insérées.
- Placez l'appareil de bébé près du lit de l'enfant et assurez-vous que le micro est bien placé pour enregistrer tous les sons du bébé.

IMPORTANT!

Assurez-vous que l'appareil est toujours hors de portée du bébé. Ne le placez jamais dans le lit du bébé ou dans son parc !

- Placez le sélecteur de mode sur VOICE (fig. 1.4).
- Le témoin lumineux rouge POWER s'allume.
- Si le micro incorporé capte un son, l'appareil le transmet automatiquement. La transmission s'arrête dès que le son n'est plus détecté. Le témoin lumineux vert TRANSMIT s'allume pour indiquer le mode transmission.
- L'appareil pour bébé est également doté d'un bouton pour transmission manuelle (TALK fig. 1.5). Cette fonction est accessible en mode VOICE et en mode OFF. Pour la transmission manuelle:
- Maintenez le bouton TALK enfoncé et parlez dans le micro.
- Les deux témoins lumineux POWER (rouge) et TRANSMIT (vert) s'allument.
- Le son de la voix sera transmis jusqu'à ce que vous relâchiez le bouton TALK.

Appareil pour les parents

- Assurez-vous que l'adaptateur est correctement branché, ou bien que les piles sont correctement insérées.
- Si l'adaptateur est correctement branché, le témoin lumineux rouge ADAPTER sur le socle s'allume.
- Si les piles sont en place dans l'appareil, celles-ci seront uniquement utilisées en cas de panne de courant ou si l'appareil n'est pas inséré dans le socle.
- Placez l'appareil pour les parents dans son socle, près de vous.
- Placez le sélecteur de l'appareil pour les parents sur ON (marche) et réglez le niveau sonore (fig. 1.2).
- Le témoin lumineux rouge POWER s'allume.
- Si l'appareil reçoit un signal sonore émis par l'appareil pour bébé, le son sera rendu par le haut-parleur intégré.
- Réglez le niveau de volume sonore à votre convenance.

L'appareil pour les parents contrôle le signal sonore reçu. Si la qualité est médiocre, le signal est bloqué. Dans ce cas:

- Rapprochez l'appareil pour parents de celui de bébé pour améliorer la réception.
- La distance de fonctionnement maximale est de 150 m dans des conditions idéales.

Remarques:

- En mode surveillance de bébé, assurez-vous que l'appareil pour bébé est en mode VOICE !
- Ne placez pas les deux appareils trop près l'un de l'autre pour éviter le phénomène de résonance (son très aigu).

IMPORTANT!

Avant d'utiliser le Veille bébé, faites un essai de transmission sonore pour vérifier que l'un des appareils ne soit pas cassé, ou que les appareils ne sont pas trop éloignés l'un de l'autre. Après ce premier contrôle, vérifiez régulièrement la transmission sonore de la façon suivante :

Parlez doucement dans le micro de l'appareil pour bébé.

Vérifiez si les sons sont transmis et clairement rendus par l'appareil pour les parents, situé dans une autre pièce.

SELECTION DES CANAUX

- Le Veille bébé utilise deux canaux pour la transmission des signaux radio. Si la réception est trop médiocre, ou si l'appareil capte d'autres signaux radio, essayez l'autre canal de transmission.
- Pour cela, placez le sélecteur de canaux des deux appareils sur l'autre canal (fig. 1.1 et fig. 1.3).

Remarque: Assurez-vous que les sélecteurs des deux appareils sont toujours réglés sur le même canal pour garantir une réception optimale.

FIXATION A LA CEINTURE

Lorsque les piles sont en place, l'appareil pour les parents peut assurer un fonctionnement sans fil. Vous pouvez porter l'appareil à la ceinture, dans la maison et dans le jardin. Le clip de fixation se fixe et se détache facilement de l'appareil pour les parents (fig. 5).

1. GENERAL

CONTENIDO

1. GENERAL.....	8
2. REFERENCIA RÁPIDA	8
3. ALIMENTACIÓN DE POTENCIA	8
4. OPERACIÓN.....	9
ESPECIFICACIONES TÉCNICAS	24
ILUSTRACIONES	3

INTRODUCCIÓN

¡Felicitaciones! Usted acaba de comprar un Babyfon verdaderamente inalámbrico (SBC SC362) que le permite supervisar a su bebé dondequiera que esté en la casa o sus alrededores. El Babyfon ha sido comprobado para asegurar que cumple con todas las reglas y normas necesarias, y ofrece una opción de pilas de respaldo, que garantiza el funcionamiento en toda momento.

Nota: El propósito del Babyfon es que funcione como ayudante. No debe usarse para reemplazar la propia supervisión parental.

Español

2. REFERENCIA RÁPIDA

REFERENCIA RÁPIDA

1. Conecte uno de los adaptadores de alimentación de la red, que están incluidos, a la 'unidad para el bebé' y el otro a la base 'unidad de los padres' (**fig. 2**).
2. Ajuste la 'unidad para el bebé' al modo VOICE (Voz) (**fig. 1.4**) y ubíquela cerca de la cuna del bebé.
3. Ubique la 'unidad para los padres' en su base (**fig. 2**).
4. Encienda la 'unidad para los padres' (ON) y ajústela a un nivel adecuado de sonido (**fig. 1.2**).
 - Cada vez que se detecte un sonido cerca del bebé, este se transmite a la 'unidad para los padres'.
5. Ajuste el nivel de sonido en la 'unidad para los padres' como se requiera.

3. ALIMENTACIÓN DE POTENCIA

ALIMENTACIÓN DE LA RED

- Verifique que la tensión de la red, como se indica en el adaptador de la red, corresponde con la tensión local de la red. Si no es así, consulte con su distribuidor o con nuestra organización de servicio.
- Conecte un adaptador de la red a la 'unidad para el bebé', como se indica en **fig. 2**.
- Ubique la 'unidad para los padres' en su base y conecte un adaptador de la red como se indica en **fig. 2**.
- Si el adaptador de la red está correctamente conectado, se enciende el indicador rojo ADAPTER en la base.

SUMINISTRO DE POTENCIA DESDE BATERÍAS (las baterías no están incluidas)

- Instale las baterías dentro de la 'unidad para el bebé', como se indica en **fig. 3** para la operación inalámbrica de la 'unidad para el bebé'.
- Instale las baterías dentro de la 'unidad para los padres', como se indica en **fig. 3** para la operación inalámbrica de la 'unidad para los padres'.

Notas:

- Tanto la 'unidad para el bebé' como la 'unidad para los padres' están provistas de un indicador de 'baterías gastadas'. Cuando las baterías están casi gastadas, la unidad emite un 'beep' y el indicador rojo POWER (potencia) comienza a parpadear.
- Quite las baterías de la 'unidad para el bebé' y de la 'unidad para los padres' cuando no se van a usar durante un largo período.
- Para conservar las baterías, conecte las unidades a la red por medio de los adaptadores de la red, que están incluidos.
- Si las baterías están instaladas y los adaptadores de la red están conectados, las unidades usan la potencia de la red. En caso de un fallo de la red, las baterías suministrarán la potencia.
- Reemplace las baterías con baterías originales PHILIPS LR6 POWERLIFE solamente.

4. OPERACIÓN

OPERACIÓN (fig. 4)

'Unidad para el bebé'

- Asegúrese de que el adaptador de la red esté correctamente conectado, o que las baterías estén instaladas.
- Ubique la 'unidad para el bebé' cerca de la cuna del bebé, asegurándose de que el micrófono esté en la óptima posición para captar los sonidos del bebé.

¡IMPORTANTE!

Asegúrese de que la 'unidad para el bebé' se encuentre siempre fuera del alcance del bebé; nunca ubique la 'unidad para el bebé' dentro de la cuna del bebé ni en su parque

- Seleccione el modo VOICE (voz), usando el conmutador de modo (**fig. 1.4**).
- Se enciende el indicador rojo POWER (potencia).
- Si el micrófono incorporado capta un sonido, la 'unidad para el bebé' comienza automáticamente a transmitirlo. La transmisión se detiene cuando no se capta ningún sonido. Durante la transmisión, se enciende el indicador verde TRANSMIT (Transmitir).
- La 'unidad para el bebé' tiene además un botón para transmisión manual (TALK **fig. 1.5**). Esta función opera tanto en el modo VOICE (voz) como el modo OFF (apagado).
Para la transmisión manual:
- Mantenga pulsado el botón TALK (hablar) y hable al micrófono.
- Tanto el indicador rojo POWER (potencia) como el indicador verde TRANSMIT (transmitir) se encienden.
- El sonido de la voz se transmite hasta que se suelte el botón TALK.

'Unidad para los padres'

- Asegúrese de que el adaptador de la red esté correctamente conectado, o que las baterías estén instaladas.
- Si el adaptador de la red está correctamente conectado, el indicador rojo ADAPTOR en la base se enciende.
- Si tiene baterías instaladas, la 'unidad para los padres' solamente usa la potencia de las baterías en caso de un fallo de la red, o cuando la unidad no esté ubicada dentro de la base.
- Ubique la 'unidad para los padres' dentro de la base, cerca de la posición de los padres.
- Ajuste la 'unidad para los padres' a ON (encendido) y seleccione el nivel adecuado de volumen (**fig. 1.2**).
- Se enciende el indicador rojo POWER.
- Si se recibe la señal de un sonido desde la 'unidad para el bebé', ésta se escucha mediante el altavoz incorporado.
- Ajuste el nivel de sonido como se requiera.

La 'unidad para los padres' verifica la señal del sonido recibida. Si es de baja calidad, esto significa que la señal está bloqueada.

En ese caso:

- Mueva la 'unidad para los padres' más cerca a la 'unidad para el bebé' para restaurar la recepción de sonido de nuevo.
- La máxima distancia de funcionamiento es de 150m bajo condiciones ideales.

Notas:

- Para la supervisión adecuada de su bebé, asegúrese de que la 'unidad para el bebé' esté en modo de VOICE (voz).
- No coloque la 'unidad para los padres' muy cerca a la 'unidad para el bebé' durante la operación, ya que esto causará resonancia, y se emitirá un zumbido de alta frecuencia.

¡IMPORTANTE!

Antes de usar el Babyfon, verifique la transmisión de sonido. Esto comprueba que el aparato no está roto, y que una unidad no está ubicada fuera del alcance de la otra. Después de esta primera verificación, se debe verificar el sonido regularmente, de la siguiente manera: Haga que un adulto hable suavemente a la 'unidad para el bebé'.

Los sonidos transmitidos desde el cuarto del bebé deben escucharse claramente mediante la 'unidad para los padres' en otra sala.

SELECCIÓN DE CANALES

- El Babyfon puede usar 2 canales diferentes para la transmisión de señales de radio. Si la recepción de sonido es muy pobre, o se reciben otras señales de radio, por favor intente de usar el otro canal de transmisión, de la siguiente manera:
- Mueva el selector de canales en cada unidad al otro canal (**fig. 1.1 y fig. 1.3**).

Nota: Asegúrese siempre de que los conmutadores de canal en cada unidad estén en la misma posición. Esto asegura la mejor recepción.

FIJACIÓN PARA LLEVARLO EN EL CINTURÓN

Cuando las baterías están instaladas, la 'unidad para los padres' puede usarse como un producto verdaderamente inalámbrico. La unidad puede llevarse dentro y alrededor de la casa, usando la fijación de cinturón. Esta fijación puede ser conectada a la 'unidad para los padres' y desconectada de ella con facilidad (**fig. 5**).

1. INFORMAZIONI GENERALI

INDICE

1. INFORMAZIONI GENERALI	10
2. RIFERIMENTO VELOCE	10
3. ALIMENTAZIONE	10
4. FUNZIONAMENTO.....	11
SPECIFICHE TECNICHE.....	24
ILLUSTRAZIONI.....	3

INTRODUZIONE

Complimenti! Avete appena acquistato un autentico Sorveglianza bebè senza filo (SBC SC362) che vi permette di controllare vostro figlio dovunque siate sia dentro che nei pressi della casa. Il Sorveglianza bebè è stato collaudato per soddisfare a tutte le norme e gli standard necessari, e presenta un'opzione con funzionamento d'emergenza a batterie che ne garantisce il funzionamento in ogni momento.

Nota: Il Sorveglianza bebè è stato concepito come un aiuto, non è un sostituto per il vero controllo da parte dei genitori e non deve venire usato come tale.

2. RIFERIMENTO VELOCE

RIFERIMENTO VELOCE

1. Collegate uno dei due adattatori in dotazione all' 'unità per il bambino' e l'altro alla base fissa 'unità per i genitori' (**fig. 2**).
2. Mettete l' 'unità per il bambino' nel funzione VOICE (**fig. 1.4**) e mettetela vicino al letto del bambino.
3. Mettete l' 'unità per i genitori' sulla base fissa (**fig. 2**).
4. Mettete l' 'unità per i genitori' su ON a un livello di volume accettabile (**fig. 1.2**).
 - Ogni volta che un suono viene captato da o vicino al bambino, il suono viene trasmesso all' 'unità per i genitori'.
5. Regolate il livello del suono dell' 'unità per i genitori' al volume desiderato.

3. ALIMENTAZIONE

ALIMENTAZIONE DALLA RETE GENERALE

- Controllate che il voltaggio della rete generale indicato sull'adattatore corrisponda al voltaggio della vostra rete locale. Se non corrisponde, consultate il vostro rivenditore o l'organizzazione di servizio.
- Collegate un adattatore all' 'unità per il bambino' come indicato nella **fig. 2**.
- Mettete l' 'unità per i genitori' dentro alla base e collegate un adattatore come indicato nella **fig. 2**.
- Se l'adattatore è collegato correttamente, sulla base fissa si accende l'indicatore ADAPTER.

ALIMENTAZIONE A BATTERIE (batterie non in dotazione)

- Installate le batterie all'interno dell' 'unità per il bambino' come indicato nella **fig. 3** per il funzionamento senza filo dell' 'unità per il bambino.'
- Installate le batterie all'interno dell' 'unità per i genitori' come indicato nella **fig. 3** per il funzionamento senza filo dell' 'unità per i genitori.'

NB:

- Sia l' 'unità per il bambino' che l' 'unità per i genitori' recano un indicatore 'battery low' (batteria scarica). Se le batterie sono scariche l'unità emette un segnale e l'indicatore rosso POWER incomincia a lampeggiare.
- Togliete le batterie dall' 'unità per il bambino' e dall' 'unità per i genitori' quando non verranno usate per un lungo periodo di tempo.
- Per risparmiare le batterie, collegate le unità alla rete principale usando gli adattatori in dotazione.
- Se le batterie sono installate e gli adattatori sono collegati alla rete generale, le unità vengono alimentate dalla rete generale. Nel caso manchi la corrente, le unità funzioneranno a batterie.
- Sostituite le batterie soltanto con batterie originali PHILIPS LR6 POWERLIFE.

4. FUNZIONAMENTO

FUNZIONAMENTO (fig. 4)

'Unità per il bambino'

- Assicuratevi che l'adattatore principale sia collegato correttamente, o che le batterie siano installate.
- Sistemate l'unità per il bambino' vicino al letto del bambino, assicurandovi che il microfono sia nella migliore posizione possibile per captare i suoni del bambino.

IMPORTANTE!

Assicuratevi che l'unità per il bambino' sia sempre fuori della portata del bambino; non mettetela mai dentro al suo letto o nel box!

- Selezionate il funzione VOICE usando l'interruttore per il funzione (fig. 1.4).
- Si accende l'indicatore rosso POWER.
- Se il suono viene captato dal microfono incorporato, l'unità per il bambino' incomincia a trasmettere automaticamente. La trasmissione s'interrompe quando nessun suono viene più captato. Durante la trasmissione si accende l'indicatore TRANSMIT.

- L'unità per il bambino' ha anche un tasto per la trasmissione manuale (TALK fig. 1.5). Questa funzione opera sia durante il funzione VOICE che durante il funzione OFF. Per la trasmissione manuale:
- Tenete premuto il tasto TALK (parlate) e parlate nel microfono.
- Si accendono sia l'indicatore rosso POWER che quello verde TRANSMIT.
- Il suono parlato viene trasmesso fino a che si rilascia il tasto TALK.

'Unità per i genitori'

- Assicuratevi che l'adattatore per l'alimentazione sia collegato correttamente, o che le batterie siano installate.
- Se l'adattatore per l'alimentazione è collegato correttamente, sulla base fissa si accende l'indicatore rosso ADAPTER.
- Se sono installate le batterie, l'unità per i genitori' usa l'alimentazione a batterie solo nel caso che manchi la corrente, o quando l'unità non è messa all'interno della base fissa.
- Sistemate l'unità per i genitori' dentro alla base fissa, vicino a dove si trovano i genitori.
- Mettete l'unità per i genitori' su ON a un livello sonoro accettabile (fig. 1.2).
- Si accende l'indicatore rosso POWER.
- Se si riceve un segnale sonoro dall'unità per il bambino', lo si sente attraverso l'altoparlante incorporato.
- Regolate il livello del suono al volume desiderato.

L'unità per i genitori' controlla il segnale acustico che ha ricevuto. Se la qualità è scadente, il segnale viene bloccato.

In questo caso:

- Avvicinate l'unità per i genitori' all'unità per il bambino' per migliorare la ricezione del suono.
- La distanza operativa massima in condizioni ideali è di 150 m.

NB:

- Per controllare il bambino assicuratevi che l'unità per il bambino' si trovi nel funzione VOICE!
- Non mettete l'unità per il bambino' e l'unità per i genitori' troppo vicine l'una all'altra durante il funzionamento, altrimenti le unità entreranno in risonanza (segnale acuto).

IMPORTANTE!

Prima di usare il Sorveglia bebè, controllate la trasmissione del suono, se un'unità è rotta, o se le unità sono messe fuori portata l'una dall'altra. Dopo questo primo controllo, si deve controllare regolarmente la trasmissione del suono nel funzione seguente:

Fate parlare sottovoce un adulto nell'unità per il bambino'.

I suoni trasmessi dalla stanza del bambino si devono udire chiaramente in un'altra stanza attraverso l'unità per i genitori'.

SELEZIONE DEL CANALE

- Il Sorveglia bebè può usare due canali diversi per la trasmissione del segnale radio. Se la ricezione del suono è molto scadente, o vengono captati altri segnali radio, provate a usare l'altro canale di trasmissione nel funzione seguente:
- Muovete il selettore di canale su entrambe le unità sull'altro canale (fig. 1.1 e fig. 1.3).

NB: *Assicuratevi che gli interruttori di canale su entrambe le unità si trovino sempre nella stessa posizione. Questo assicura una ricezione ottimale.*

GANCIO PER LA CINTURA

Quando le batterie sono installate, l'unità per i genitori' può venire usata come un prodotto veramente senza filo. Si può portare l'unità in giro e fuori della casa, usando il comodo gancio per la cintura. Questo gancio può venire facilmente attaccato e staccato dall'unità per i genitori' (fig. 5).

1. GENERALIDADES

ÍNDICE

1. GENERALIDADES.....	12
2. GUIA DE REFERÊNCIA RÁPIDA	12
3. ALIMENTAÇÃO DE CORRENTE	12
4. MODO DE FUNCIONAMENTO	13
ESPECIFICAÇÕES TÉCNICAS.....	24
ILUSTRAÇÕES.....	3

INTRODUÇÃO

Parabéns! Acabou de adquirir um verdadeiro Vigilante de bebés sem fios (SBC SC362) que lhe irá permitir supervisionar o seu filho a partir de qualquer ponto da casa em que se encontre.

O Vigilante de bebés foi testado de acordo com todas as normas e regulamentações necessárias e dispõe de uma função de recarga na bateria de suporte, que lhe garante o seu funcionamento ininterrupto.

Nota: O Vigilante de bebés foi concebido apenas como ajuda e, nesse sentido, não pode ser considerado como substituto da supervisão paterna, nem deve ser utilizado como tal.

2. GUIA DE REFERÊNCIA RÁPIDA

GUIA DE REFERÊNCIA

1. Ligue um dos adaptadores de corrente à 'unidade dos bebés' e a outra à base da 'unidade dos pais' (**fig. 2**).
2. Ligue a 'unidade dos bebés' em modo VOICE (**fig. 1.4**) e coloque-a junto da cama do bebé.
3. Coloque a 'unidade dos pais' na respectiva base de apoio (**fig. 2**).
4. Ligue a 'unidade dos pais' na posição ON e regule o volume de som (**fig. 1.2**).
 - Sempre que o dispositivo detectar um som proveniente do bebé ou das suas imediações, transmiti-lo-á à 'unidade dos pais'.
5. Ajuste o nível de som da 'unidade dos pais', conforme achar conveniente

Português

3. ALIMENTAÇÃO DE CORRENTE

FONTE DE ALIMENTAÇÃO

- Verifique se a tensão indicada no adaptador de corrente corresponde à tensão da sua instalação. Se não, consulte o representante local ou os nossos serviços técnicos.
- Ligue um adaptador de corrente à 'unidade dos bebés', como indicado na **fig. 2**.
- Coloque a 'unidade dos pais' dentro da base de apoio e ligue um adaptador de corrente, como se indica na **fig. 2**.
- Quando este adaptador estiver correctamente ligado, acende-se a luz vermelha ADAPTER, na base de apoio.

ALIMENTAÇÃO A PILHAS (pilhas não incluídas)

- Instale as pilhas dentro da 'unidade dos bebés', tal como se indica na **fig. 3**, para que esta unidade possa funcionar sem fios.
- Instale as pilhas dentro da 'unidade dos pais', tal como se indica na **fig. 3**, para que esta unidade possa funcionar sem fios.

Notas:

- Tanto a 'unidade dos pais' como a 'unidade dos bebés' possuem indicação de 'pilha fraca'. Quando as pilhas estão fracas, a unidade emite um bip e o indicador de corrente POWER vermelho, começa a piscar.
- Retire as pilhas da 'unidade dos bebés' e da 'unidade dos pais' se não pretender utilizá-las por períodos de tempo prolongados.
- Para poupar pilhas, ligue as unidades à corrente, utilizando os respectivos adaptadores.
- Se as unidades tiverem as pilhas instaladas, mas forem ligadas aos adaptadores de corrente, elas funcionarão com corrente. No caso de falha de corrente, as pilhas assumem imediatamente o controlo.
- Substitua as pilhas apenas por outras pilhas PHILIPS LR6 POWERLIFE originais.

4. MODO DE FUNCIONAMENTO

FUNCIONAMENTO (fig. 4)

'Unidade dos bebés'

- Verifique se o adaptador de corrente se encontra correctamente ligado ou se as pilhas estão instaladas.
- Coloque a 'unidade dos bebés' junto da cama do bebé, tendo o cuidado de colocar o microfone na melhor posição para captar os sons emitidos pelo bebé.

IMPORTANTE!

Certifique-se de que a 'unidade dos bebés' se encontra sempre fora do alcance do bebé; nunca coloque a 'unidade dos bebés' dentro da cama ou do parque do bebé!

- Selecione o modo VOICE por meio do comutador de modo (fig. 1.4).
- A luz vermelha indicadora de corrente POWER acende-se.
- Se o microfone incorporado captar qualquer som, a 'unidade dos bebés' começa a transmitir automaticamente. A transmissão pára quando a unidade deixa de captar som. Durante a transmissão, a luz indicadora TRANSMIT acende-se.
- A 'unidade dos bebés' também dispõe de um botão para transmissão manual (TALK fig. 1.5). Esta função pode ser utilizada tanto em modo de voz VOICE como em modo desligado OFF. Para transmissão manual:
- Mantenha premido o botão TALK e fale para o microfone.
- Acendem-se, simultaneamente, o indicador vermelho POWER e o indicador verde TRANSMIT.
- O som da fala será transmitido até que se solte o botão TALK.

'Unidade dos pais'

- Verifique se o adaptador de corrente se encontra correctamente ligado ou se as pilhas estão instaladas.
- Quando o adaptador estiver correctamente ligado, acende-se a luz vermelha ADAPTER, na base de apoio.
- Se as pilhas estiverem instaladas, a 'unidade dos pais' só as utilizará em caso de falha de corrente ou quando a unidade não estiver colocada sobre a base de apoio.
- Coloque a 'unidade dos pais' dentro da respectiva base, junto do local onde os pais se encontrem.
- Ligue a 'unidade dos pais' na posição ON, seleccionando o volume desejado (fig. 1.2).
- A luz vermelha, indicadora de corrente, POWER, acende-se.
- Qualquer sinal sonoro emitido pela 'unidade dos bebés' é ouvido através do altifalante incorporado.

- Ajuste o nível sonoro conforme necessário.

A 'unidade dos pais' efectua a verificação do sinal sonoro recebido. Se a qualidade for fraca, o sinal é bloqueado. *Nesse caso:*

- Coloque a 'unidade dos pais' mais perto da 'unidade dos bebés' para recuperar a recepção de sinal.
- A distância máxima de funcionamento é de 150 m, em condições ideais.

Notas:

- Para supervisão da criança, certifique-se de que a 'unidade dos bebés' se encontra em modo VOICE!
- Não coloque a 'unidade dos bebés' e a 'unidade dos pais' demasiado próximas uma da outra quando em funcionamento, dado que tal provoca interferência mútua dos dois dispositivos (emitindo um som agudo).

IMPORTANTE!

Antes de utilizar o Vigilante de bebés, verifique a transmissão sonora, para ver se a unidade está quebrada ou se as unidades se encontram demasiado próximas uma da outra. Após esta primeira verificação, a transmissão sonora deverá ser regularmente controlada da seguinte forma: Um adulto deve falar em voz baixa para a 'unidade dos bebés'. O som assim transmitido deverá ser claramente ouvido na 'unidade dos pais', noutra compartimento.

SELECÇÃO DE CANAL

- O Vigilante de bebés pode utilizar 2 canais diferentes para transmissão de sinal radiofónico. Se a qualidade da recepção for muito fraca, ou se estiver a captar outros sinais de rádio, experimente o outro canal de transmissão, da seguinte forma:
- Desloque o selector de canal de ambas as unidades para o outro canal (fig. 1.1 e fig. 1.3).

Nota: *Certifique-se sempre de que os comutadores de canal se encontram na mesma posição em ambas as unidades. Deste modo poderá obter a recepção ideal.*

MOLA PARA O CINTO

Quando em funcionamento a pilhas, a 'unidade dos pais' pode ser utilizada como um verdadeiro aparelho sem fios. A unidade pode ser transportada pela casa, através da utilização da prática mola para o cinto. Esta mola prende-se e desprende-se facilmente da 'unidade dos pais' (fig. 5).

1. ΓΕΝΙΚΑ

ΠΕΡΙΕΧΟΜΕΝΑ

1. ΓΕΝΙΚΑ	14
2. ΣΥΝΤΟΜΗ ΠΕΡΙΓΡΑΦΗ.....	14
3. ΠΑΡΟΧΗ ΡΕΥΜΑΤΟΣ	14
4. ΧΕΙΡΙΣΜΟΣ	15
ΤΕΧΝΙΚΑ ΔΕΔΟΜΕΝΑ	24
ΕΙΚΟΝΕΣ	3

ΕΙΣΑΓΩΓΗ

Συγχαρητήρια! Αγοράσατε μια τελείως ασύρματη συσκευή 'Μπέμπι-σίτερ' (SBC SC362), η οποία σας δίνει τη δυνατότητα να παρακολουθείτε το παιδί σας από οποιοδήποτε μέρος μέσα ή γύρω από το σπίτι σας.

Η συσκευή Μπέμπι-σίτερ έχει περάσει από διάφορα τεστ ώστε να πληρεί όλους τους απαιτούμενους κανονισμούς και πρότυπα, και είναι εξοπλισμένη με εφεδρικές μπαταρίες που εξασφαλίζουν ανά πάσα στιγμή τη λειτουργία της συσκευής.

Σημείωση: Η συσκευή Μπέμπι-σίτερ έχει σχεδιαστεί με σκοπό να χρησιμοποιείται σαν βοήθημα. Δεν θα πρέπει να θεωρείται και ούτε θα πρέπει να χρησιμοποιείται σαν υποκατάστατο της πραγματικής επίβλεψης από τους γονείς.

2. ΣΥΝΤΟΜΗ ΠΕΡΙΓΡΑΦΗ

ΣΥΝΤΟΜΗ ΠΕΡΙΓΡΑΦΗ

1. Συνδέστε ένα από τα εσώκλειστα αντάπτορ στη συσκευή που θα μπει στο δωμάτιο του μωρού ('μονάδα μωρού') και το άλλο αντάπτορ στη βάση στήριξης της συσκευής που προορίζεται για τους γονείς ('μονάδα γονέων') (εικ. 2).
2. Βάλτε τη μονάδα του μωρού στη λειτουργία VOICE (εικ. 1.4) και τοποθετήστε την κοντά στο κρεβάτι του μωρού.
3. Τοποθετήστε τη μονάδα των γονέων μέσα στη βάση στήριξης (εικ. 2).
4. Βάλτε τη μονάδα των γονέων στη θέση ON (λειτουργία), σε αρκετά υψηλή ένταση (εικ. 1.2).
 - Κάθε φορά που θα λαμβάνεται κάποιος ήχος από το μωρό, αυτός θα μεταδίδεται στη μονάδα των γονέων.
5. Ρυθμίστε την ένταση της μονάδας των γονέων σε ικανοποιητικό επίπεδο.

Ελληνικά

3. ΠΑΡΟΧΗ ΡΕΥΜΑΤΟΣ

Παροχή ρεύματος από το ηλεκτρικό δίκτυο

- Βεβαιωθείτε ότι η τάση δικτύου που αναφέρεται στο αντάπτορ αντιστοιχεί στην τάση του τοπικού ηλεκτρικού δικτύου. Αν δεν αντιστοιχεί, συμβουλευτείτε τον αντιπρόσωπό μας ή την υπηρεσία τεχνικής εξυπηρέτησης.
- Συνδέστε ένα αντάπτορ (προσαρμογέα) στη μονάδα του μωρού, όπως δείχνει η **εικ. 2**.
- Τοποθετήστε τη μονάδα των γονέων μέσα στη βάση στήριξης και συνδέστε ένα αντάπτορ, όπως δείχνει η **εικ. 2**.
- Αν το αντάπτορ για το ηλεκτρικό δίκτυο έχει συνδεθεί σωστά, η κόκκινη ένδειξη ADAPTER στη βάση στήριξης θα ανάψει.

Παροχή ρεύματος από μπαταρίες (δεν συμπεριλαμβάνονται μπαταρίες)

- Τοποθετήστε τις μπαταρίες μέσα στη μονάδα του μωρού, με τον τρόπο που δείχνει η **εικ. 3**, για την ασύρματη λειτουργία της μονάδας του μωρού.
- Τοποθετήστε τις μπαταρίες μέσα στη μονάδα των γονέων, με τον τρόπο που δείχνει η **εικ. 3**, για την ασύρματη λειτουργία της μονάδας των γονέων.

Σημειώσεις:

- Τόσο η μονάδα του μωρού όσο και η μονάδα των γονέων είναι εξοπλισμένες με ένδειξη χαμηλής τάσης των μπαταριών. Αν η τάση των μπαταριών είναι χαμηλή, η μονάδα εκπέμπει ένα ηχητικό σήμα και η κόκκινη ένδειξη λειτουργίας POWER θα αρχίσει να αναβοσβήνει.
- Αφαιρέστε τις μπαταρίες από τη μονάδα του μωρού και τη μονάδα των γονέων όταν δεν πρόκειται να χρησιμοποιηθούν για μεγάλο χρονικό διάστημα.
- Για τη διατήρηση των μπαταριών, συνδέστε τις μονάδες στο ηλεκτρικό δίκτυο, χρησιμοποιώντας τα εσώκλειστα αντάπτορ.
- Αν έχουν τοποθετηθεί μπαταρίες ενώ είναι συνδεδεμένα τα αντάπτορ, οι μονάδες θα λειτουργούν με παροχή ρεύματος από το ηλεκτρικό δίκτυο. Σε περίπτωση διακοπής ρεύματος, οι μπαταρίες θα αναλάβουν την παροχή ρεύματος.
- Αντικαταστήστε τις μπαταρίες μόνο με αυθεντικές μπαταρίες PHILIPS LR6 POWERLIFE.

4. ΧΕΙΡΙΣΜΟΣ

ΧΕΙΡΙΣΜΟΣ (Εικ. 4)

Μονάδα μωρού

- Βεβαιωθείτε ότι το αντάπτορ για το ηλεκτρικό δίκτυο έχει συνδεθεί σωστά, ή ότι έχουν τοποθετηθεί μπαταρίες στη συσκευή.
- Τοποθετήστε τη μονάδα του μωρού κοντά στο κρεβάτι του μωρού, και βεβαιωθείτε ότι το μικρόφωνο έχει τοποθετηθεί στην πιο κατάλληλη θέση για τη λήψη της φωνής του μωρού.

ΣΗΜΑΝΤΙΚΟ:

Βεβαιωθείτε ότι το μωρό δεν μπορεί να φτάσει στη μονάδα του μωρού. Ποτέ μην τοποθετείτε τη μονάδα του μωρού μέσα στο κρεβάτι ή το πάρκο του μωρού.

- Επιλέξτε τη λειτουργία VOICE, χρησιμοποιώντας τον διακόπτη επιλογής λειτουργίας (εικ. 1.4).
- Η κόκκινη ένδειξη λειτουργίας POWER θα ανάψει.
- Αν το ενσωματωμένο μικρόφωνο λάβει κάποιον ήχο, η μονάδα του μωρού θα αρχίσει αμέσως να μεταδίδει τον ήχο. Η μετάδοση θα σταματήσει όταν η μονάδα παύσει να λαμβάνει ήχους. Κατά τη διάρκεια της μετάδοσης θα ανάβει η πράσινη ένδειξη μετάδοσης TRANSMIT.
- Η μονάδα του μωρού είναι επίσης εξοπλισμένη με ένα πλήκτρο για μετάδοση με το χέρι (TALK **εικ. 1.5**). Αυτό το πλήκτρο λειτουργεί τόσο στην κατάσταση λειτουργίας VOICE όσο και στη θέση OFF. Για μετάδοση με το χέρι:
- Κρατήστε το πλήκτρο TALK (ομιλία) πατημένο και μιλήστε στο μικρόφωνο.
- Θα ανάψουν τόσο η κόκκινη ένδειξη λειτουργίας POWER όσο και η πράσινη ένδειξη μετάδοσης TRANSMIT.
- Η φωνή σας θα μεταδίδεται έως ότου να αφήσετε το πλήκτρο TALK.

Μονάδα για τους γονείς

- Βεβαιωθείτε ότι το αντάπτορ για το ηλεκτρικό δίκτυο έχει συνδεθεί σωστά, ή ότι έχουν τοποθετηθεί μπαταρίες στη συσκευή.
- Αν το αντάπτορ για το ηλεκτρικό δίκτυο έχει συνδεθεί σωστά, η κόκκινη ένδειξη ADAPTER στη βάση στήριξης θα ανάψει.
- Αν έχουν τοποθετηθεί μπαταρίες στη μονάδα, η μονάδα των γονέων θα παρέχει μόνο ρεύμα από τις μπαταρίες στην περίπτωση διακοπής ρεύματος, ή όταν η μονάδα δεν έχει τοποθετηθεί στη βάση στήριξης.
- Τοποθετήστε τη μονάδα των γονέων στη βάση στήριξης, κοντά στο μέρος όπου βρίσκονται οι γονείς.
- Βάλτε τη μονάδα των γονέων στη θέση ON (λειτουργία), σε αρκετά υψηλή ένταση (**εικ. 1.2**).
- Η κόκκινη ένδειξη λειτουργίας POWER θα ανάψει.
- Αν η συσκευή λάβει κάποιο ηχητικό σήμα από τη μονάδα του μωρού, αυτό θα ακούγεται από το ενσωματωμένο ηχείο.
- Ρυθμίστε την ένταση σε ικανοποιητικό επίπεδο.

Η μονάδα των γονέων ελέγχει το ηχητικό σήμα που λαμβάνει. Αν η ποιότητα είναι πολύ άσχημη, το σήμα μπλοκάρεται. Στην περίπτωση αυτή:

- Φέρετε τη μονάδα των γονέων πιο κοντά στη μονάδα του μωρού, για να αποκατασταθεί η λήψη των ηχητικών σημάτων.
- Κάτω από ιδανικές συνθήκες, η μέγιστη απόσταση λειτουργίας είναι 150 μέτρα.

Σημειώσεις:

- Για την παρακολούθηση του μωρού, η μονάδα του μωρού θα πρέπει να βρίσκεται στη λειτουργία VOICE!
- Μην τοποθετείτε τη μονάδα του μωρού και τη μονάδα των γονέων σε πολύ κοντινή απόσταση όταν αυτές λειτουργούν, για να μην αρχίσουν να αντηχούν (οξύς ήχος).

ΣΗΜΑΝΤΙΚΟ:

Πριν χρησιμοποιήσετε τη συσκευή Μπέιμπι-σίτερ, ελέγξτε τη μετάδοση ήχου. Ετοιμότητα να ελέγξετε αν κάποια μονάδα παρουσιάζει βλάβη, ή αν η μία μονάδα έχει τοποθετηθεί έξω από την εμβέλεια της άλλης. Μετά από αυτόν τον πρώτο έλεγχο, η μετάδοση του ήχου θα πρέπει να ελέγχεται τακτικά, με τον ακόλουθο τρόπο:

*Βάλτε κάποιον ενήλικα να μιλάει σιγανά στη μονάδα του μωρού.
Ο ήχος που θα μεταδίδεται από το δωμάτιο του μωρού θα πρέπει να ακούγεται καθαρά από τη μονάδα των γονέων σε κάποιο άλλο δωμάτιο.*

ΕΠΙΛΟΓΗ ΚΑΝΑΛΙΟΥ

- Η συσκευή Μπέιμπι-σίτερ είναι σε θέση να χρησιμοποιήσει 2 διαφορετικά κανάλια για τη μετάδοση ραδιοσημάτων. Αν η λήψη ηχητικών σημάτων είναι πολύ άσχημη, ή αν λαμβάνονται άλλα ραδιοσήματα, σας παρακαλούμε να δοκιμάσετε το άλλο κανάλι μετάδοσης, με τον ακόλουθο τρόπο:
- Βάλτε τον διακόπτη επιλογής καναλιού των δύο μονάδων στο άλλο κανάλι (**εικ. 1.1 και εικ. 1.3**).

Σημείωση: Βεβαιωθείτε πάντοτε ότι οι διακόπτες επιλογής καναλιού των δύο μονάδων έχουν ρυθμιστεί στην ίδια θέση. Με τον τρόπο αυτό εξασφαλίζεται η καλύτερη λήψη.

ΚΛΙΠ ΖΩΝΗΣ

Όταν έχουν τοποθετηθεί μπαταρίες στη μονάδα των γονέων, η μονάδα αυτή μπορεί να χρησιμοποιηθεί σαν τελείως ασύρματη συσκευή. Μπορείτε να πάρετε τη μονάδα μαζί σας μέσα ή γύρω από το σπίτι, χρησιμοποιώντας το εύκολο κλιπ ζώνης. Αυτό το κλιπ μπορεί να στερεωθεί και να αφαιρεθεί εύκολα από τη μονάδα των γονέων (**εικ. 5**).

1. ALLGEMEINES

INHALT

1. ALLGEMEINES	16
2. KURZANLEITUNG	16
3. STROMVERSORGUNG	16
4. BETRIEB	17
TECHNISCHE DATEN.....	24
ABBILDUNGEN.....	3

EINLEITUNG

Herzlichen Glückwunsch! Mit dem 'Baby-phone SBC SC362' haben Sie soeben ein drahtloses Gerät gekauft, mit dem Sie Ihr Kind überwachen können, ganz gleich, wo Sie sich gerade in Ihrem Haus oder sogar außerhalb aufhalten. Das Gerät wurde ordnungsgemäß geprüft und entspricht allen geltenden Vorschriften und Normen. Dank der automatischen Umschaltung auf Batteriebetrieb ist das Gerät auch bei Stromausfall jederzeit betriebsbereit.

Hinweis: Der elektronische 'Baby-phone' ist ein nützliches Hilfsmittel für Eltern, welches eine gewissenhafte persönliche Aufsicht jedoch nicht ersetzen kann und soll.

2. KURZANLEITUNG

KURZANLEITUNG

1. Einen Netzanschlußstecker in die Baby-Einheit und den anderen in den Ständer der Eltern-Einheit stecken (**Abb. 2**).
2. Die Baby-Einheit auf VOICE (Sprache) schalten (**Abb. 1.4**) und in die Nähe des Kinderbetts stellen.
3. Die Eltern-Einheit in den Ständer stecken (**Abb. 2**).
4. Die Eltern-Einheit auf ON schalten und eine ausreichende Lautstärke einstellen (**Abb. 1.2**).
– Wird ein Geräusch von dem Kind oder aus dessen Nähe erfaßt, wird es zur Eltern-Einheit übertragen.
5. An der Eltern-Einheit die Lautstärke nach Bedarf regeln.

Deutsch

3. STROMVERSORGUNG

NETZBETRIEB

- Überprüfen Sie, ob die auf dem Netzanschlußstecker angegebene Netzspannung mit der lokalen Netzspannung übereinstimmt. Wenn nicht, wenden Sie sich an Ihren Händler oder an das Philips Info Center.
- Einen Netzanschlußstecker gemäß **Abb. 2** in die Baby-Einheit stecken.
- Die Eltern-Einheit in den Ständer stecken und gemäß **Abb. 2** den Netzanschlußstecker anschließen.
- Ist der Netzanschlußstecker ordnungsgemäß eingesteckt, leuchtet am Ständer die rote Anzeige ADAPTER.

BATTERIEBETRIEB

(Batterien nicht mitgeliefert)

- Für vollkommen drahtlosen Betrieb in die Baby-Einheit und die Eltern-Einheit (gemäß **Abb. 3**) Batterien einlegen.

Hinweise:

- Baby- und Eltern-Einheit zeigen an, wenn die Batterien verbraucht sind. In diesem Fall ertönt ein Piepton und die rote Anzeige POWER beginnt zu blinken.
- Nehmen Sie die Batterien aus der Baby- und Eltern-Einheit heraus, wenn sie längere Zeit nicht genutzt werden.
- Zum Schonen der Batterien sollten Sie die Einheiten über die Netzanschlußstecker an das Netz anschließen.
- Bei angeschlossenen Netzsteckern und eingelegten Batterien werden die Einheiten vom Netz gespeist. Bei Stromausfall schalten sie automatisch auf Batteriebetrieb um.
- Verwenden Sie nur Originalbatterien PHILIPS LR6 POWERLIFE.

4. BETRIEB

BETRIEB (Abb. 4)

Baby-Einheit

- Überprüfen Sie, ob der Netzstecker ordnungsgemäß eingesteckt ist oder Batterien eingelegt sind.
- Legen Sie die Baby-Einheit in die Nähe des Kinderbetts. Achten Sie darauf, daß das Mikrophon optimal ausgerichtet ist, um Geräusche des Kindes aufzufangen.

WICHTIG!

Achten Sie darauf, daß die Baby-Einheit stets außerhalb der Reichweite des Kindes liegt. Legen Sie die Baby-Einheit nie in das Kinderbett oder Laufgitter!

- Den Betriebsartenschalter auf VOICE stellen (**Abb. 1.4**).
- Die Anzeige POWER leuchtet auf.
- Nimmt das eingebaute Mikrophon ein Geräusch auf, wird es automatisch von der Baby-Einheit übertragen. Die Übertragung endet, wenn kein Geräusch mehr registriert wird. Während der Übertragung leuchtet die grüne Anzeige TRANSMIT.
- Die Baby-Einheit verfügt auch über eine Taste für manuelles Senden (TALK **Abb. 1.5**). Diese Funktion ist sowohl in der Betriebsart VOICE als auch in OFF-Stellung möglich. Manuelles Senden:
- Die Taste TALK drücken und halten und in das Mikrophon sprechen.
- Die Anzeigen POWER und TRANSMIT leuchten auf.
- Die Sprachübertragung dauert solange, bis die Taste TALK losgelassen wird.

Eltern-Einheit

- Überprüfen Sie, ob der Netzstecker ordnungsgemäß eingesteckt ist oder Batterien eingelegt sind.
- Ist der Netzstecker ordnungsgemäß eingesteckt, leuchtet am Ständer die rote Anzeige ADAPTER.
- Sind Batterien eingelegt, werden sie nur genutzt, wenn der Strom ausfällt oder wenn die Einheit nicht im Ständer steckt.
- Die Eltern-Einheit in den Ständer stecken und in Hörreichweite aufstellen. Die Eltern-Einheit auf ON schalten und eine ausreichende Lautstärke einstellen (**Abb. 1.2**).
- Die rote Anzeige POWER leuchtet auf.
- Wird ein Geräusch von der Baby-Einheit empfangen, ist es über den eingebauten Lautsprecher der Eltern-Einheit zu hören.
- Die Lautstärke nach Bedarf regeln.

Die Eltern-Einheit kontrolliert das empfangene Signal. Ist die Qualität schlecht, ist das Signal blockiert.

In diesem Fall ist folgendes zu tun:

- Stellen Sie die Eltern-Einheit näher an die Baby-Einheit, um den Geräuschempfang wiederherzustellen.
- Bei optimalen Bedingungen beträgt die maximale Entfernung 150 m.

Hinweise:

- Überprüfen Sie, ob die Baby-Einheit auf VOICE geschaltet ist!
- Achten Sie während des Betriebs auf genügende Entfernung zwischen Baby- und Eltern-Einheit. Anderenfalls kommt es zu Störungen (hohe Töne).

WICHTIG!

Kontrollieren Sie vor Benutzung des Gerätes die Geräuschübertragung, um festzustellen, ob das Gerät funktioniert oder ob die Einheiten zu weit voneinander entfernt sind. Nach dieser ersten Kontrolle sollte die

Geräuschübertragung regelmäßig wie folgt überprüft werden:

Lassen Sie einen Erwachsenen sanft in die Baby-Einheit sprechen.

Aus dem Kinderzimmer gesendete Geräusche müssen über die Eltern-Einheit deutlich in einem anderen Zimmer hörbar sein.

KANALWAHL

- Zur drahtlosen Signalübertragung kann das Gerät zwei Kanäle nutzen. Ist die Tonqualität sehr schlecht oder werden andere Funksignale empfangen, probieren Sie bitte den anderen Übertragungskanal wie folgt aus:
- Schalten Sie den Kanalwähler an beiden Einheiten auf den anderen Kanal (**Abb. 1.1 und 1.3**).

Hinweis: Achten Sie immer darauf, daß der Kanalschalter an beiden Einheiten in derselben Stellung steht. So wird optimaler Empfang sichergestellt.

GÜRTELHALTER

Sind Batterien eingelegt, kann der drahtlose Betrieb der Eltern-Einheit optimal genutzt werden. Mit dem Gürtelhalter kann die Einheit problemlos überall mit herumgetragen werden. Der Halter läßt sich leicht an der Eltern-Einheit anbringen und wieder abnehmen (**Abb. 5**).

1. ALGEMEEN

INHOUDSOPGAVE

1. ALGEMEEN	18
2. VERKORTE HANDLEIDING	18
3. STROOMVOORZIENING	18
4. BEDIENING	19
TECHNISCHE GEGEVENS	24
ILLUSTRATIES	3

INLEIDING

Gefeliciteerd! U heeft zonet een volledig draadloze Babyfoon (SBC SC362) aangeschaft waarmee u vanaf elke plek in en om uw huis uw baby kunt horen. De Babyfoon werd speciaal getest om te voldoen aan alle noodzakelijke reglementeringen en standards. De back-up-batterijen garanderen dat het apparaat te allen tijde werkt.

Opmerking: De Babyfoon is een hulpmiddel en geen vervanging voor een echte babysitter of de ouders. Blijf dus altijd toezicht houden.

2. VERKORTE HANDLEIDING

VERKORTE HANDLEIDING

1. Sluit een van de bijgeleverde netadapters aan op de zender (babykamer) en de andere op het basisstation van de ontvanger (ouders) (**fig. 2**).
2. Zet de zender in de stand VOICE (**fig. 1.4**) en plaats deze bij het bed van de baby.
3. Plaats de ontvanger in het basisstation (**fig. 2**).
4. Zet de ontvanger op ON (aan) en zet het geluid voldoende hard (**fig. 1.2**).
 - Elk geluid van of bij de baby wordt doorgestuurd naar de ontvanger.
5. Stel het geluidsniveau van de ontvanger naar wens in.

3. STROOMVOORZIENING

NETVOEDING

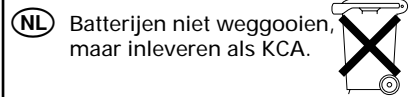
- Controleer of de netspanning aangegeven op de netadapter overeenkomt met uw plaatselijke netspanning. Is dit niet het geval, neem dan contact op met uw leverancier of met de serviceorganisatie.
- Sluit een netadapter aan op de zender zoals aangegeven in **figuur 2**.
- Plaats de ontvanger in het basisstation en sluit een netadapter aan zoals aangegeven in **figuur 2**.
- Als de netadapter op de juiste manier aangesloten is dan begint de rode ADAPTER-indicator op het basisstation te branden.

BATTERIJEN (niet bijgeleverd)

- Plaats de batterijen in de zender zoals aangegeven in **figuur 3** als u de zender draadloos wilt gebruiken.
- Plaats de batterijen in de ontvanger zoals aangegeven in **figuur 3** als u de ontvanger draadloos wilt gebruiken.

Opmerkingen :

- Zowel op de zender als de ontvanger wordt aangegeven wanneer de batterijen bijna leeg zijn. Als de batterijen bijna leeg zijn begint het apparaat te piepen en begint de rode POWER-indicator te knipperen.
- Verwijder de batterijen uit de zender en de ontvanger wanneer u deze gedurende langere tijd niet zult gebruiken.
- U bespaart batterijen als u de apparaten op het net aansluit met behulp van de bijgeleverde netadapters.
- Als er batterijen in de apparaten zitten en de netadapters zijn aangesloten dan werken de apparaten op de netvoeding. In geval van stroomonderbreking worden de apparaten gevoed via de batterijen.
- Vervang de batterijen enkel door originele PHILIPS LR6 POWERLIFE-batterijen.



4. BEDIENING

BEDIENING (Fig. 4)

De zender (babykamer)

Let erop dat de netadapter op de juiste manier aangesloten is, of dat er batterijen in de zender zitten.

Zet de zender bij het bed van de baby en zorg ervoor dat de microfoon de geluiden van de baby kan oppikken.

BELANGRIJK!

Zorg dat uw baby niet bij de zender kan komen; plaats de zender nooit in het bed van de baby of in de box!

- Zet de keuzeschakelaar op VOICE (fig. 1.4).
- De rode POWER-indicator begint te branden.
- Zodra de ingebouwde microfoon een geluid oppikt, begint de zender automatisch te zenden. Zodra het geluid stopt, houdt het zenden op. Tijdens het zenden brandt de groene TRANSMIT-indicator.
- Op de zender zit ook een knop voor handmatig zenden (TALK fig. 1.5). De functie kunt u gebruiken zowel in de stand VOICE als OFF gebruiken.
Om handmatig te zenden:
- Houd de TALK-toets ingedrukt en spreek in de microfoon.
- Zowel de rode POWER-indicator als de groene TRANSMIT-indicator branden.
- Uw gesproken boodschap wordt doorgestuurd tot de TALK-toets losgelaten wordt.

De ontvanger (ouders)

- Let erop dat de netadapter op de juiste manier aangesloten is, of dat er batterijen in de ontvanger zitten.
- Als de netadapter op de juiste manier aangesloten is dan brandt de ADAPTER-indicator op het basisstation.
- Als er batterijen in de ontvanger zitten, dan worden deze alleen gebruikt bij stroomonderbreking, of als de ontvanger niet in het basisstation geplaatst is.
- Plaats de ontvanger in het basisstation in de buurt van de ouders.
- Zet de ontvanger op ON en zet het geluid voldoende hard (fig. 1.2).
- De rode POWER-indicator begint te branden.
- Als een geluid ontvangen wordt van de zender dan hoort u dit via de ingebouwde luidspreker.
- Stel het geluid naar wens in.

De ontvanger controleert het ontvangen geluidssignaal. Als de kwaliteit te zwak is dan wordt het signaal geblokkeerd. *Als dit gebeurt:*

- Plaats de ontvanger en de zender dicht bij elkaar en probeer opnieuw de ontvangst uit.
- Het maximale bereik is 150 m onder ideale omstandigheden.

Opmerkingen:

- Als u de baby wilt horen moet de zender op VOICE staan!
- Zet de zender en de ontvanger niet te dicht bij elkaar anders beginnen de apparaten te weergalmen (schel geluid).

BELANGRIJK!

Voor u de Babyfoon gebruikt, moet u controleren of het geluid goed doorgestuurd wordt. Zo controleert u of het apparaat niet stuk is, of dat de zender en de ontvanger niet te ver van elkaar af staan. U moet het apparaat ook daarna regelmatig blijven controleren. Dit kunt u als volgt doen:

Laat een volwassene zachtjes in de zender spreken.

Het geluid vanuit de babykamer moet duidelijk hoorbaar zijn via de ontvanger in een andere kamer.

KIEZEN VAN EEN KANAAL

- De Babyfoon heeft 2 verschillende kanalen voor het doorsturen van het radiosignaal. Als de ontvangst te zwak is of als er andere radiosignalen ontvangen worden, kunt u op de volgende manier het andere zendkanaal proberen:
- Zet de kanaalschakelaars van beide delen op het andere kanaal (fig. 1.1 en fig. 1.3).

Opmerking: *Let erop dat de kanaalschakelaars van de beide delen op hetzelfde kanaal staan. De ontvangst is dan optimaal.*

BEVESTIGINGSCLIP

Als er batterijen in de ontvanger zitten, kan deze volledig draadloos gebruikt worden. U kunt de ontvanger met behulp van de bevestigingsclip overal in en om het huis meenemen. De clip is eenvoudig op de ontvanger te bevestigen en weer te verwijderen (fig. 5).

1. ALLMÄNT

INNEHÅLL

1. ALLMÄNT	20
2. SNABB VÄGLEDNING	20
3. NÄTSTRÖMSTILLFÖRSEL	20
4. ANVÄNDNING	21
TEKNISKA SPECIFIKATIONER	24
ILLUSTRATIONER.....	3

INTRODUKTION

Gratulerar till ditt inköp av en verkligt sladdlös Barnvakt (SBC SC362)! Barnvakten gör att du kan övervaka ditt barn oavsett var du befinner dig inne i och runt hemmet. Barnvakten har testats för att uppfylla alla nödvändiga föreskrifter och normer och har ett tillbehör för reservbatteridrift vilket garanterar att den fungerar vid alla tidpunkter.

Obs: Barnvakten är avsedd som ett hjälpmedel, den är ej avsedd som en ersättning för verklig övervakning av barn och skall ej användas som sådan.

2. SNABB VÄGLEDNING

SNABB VÄGLEDNING

1. Anslut en av de medföljande nätadapterna till Babys enhet och den andra till den ställbara basen på Föräldrarnas enhet (**fig. 2**).
2. Ställ in babys enhet på läget VOICE (**fig. 1.4**) och placera den i närheten av babysäng.
3. Placera föräldrarnas enhet i den ställbara basen (**fig. 2**).
4. Ställ in föräldrarnas enhet på läget ON (på) och en lämplig ljudnivå (**fig. 1.2**).
– Varje gång ett ljud hörs från eller i närheten av baby överförs det till föräldrarnas enhet.
5. Justera ljudnivån på föräldrarnas enhet efter behov.

3. NÄTSTRÖMSTILLFÖRSEL

NÄTSTRÖMSTILLFÖRSEL

- Kontrollera att nätspänningen som anges på nätadaptern motsvarar den lokala spänningen. Om den inte gör det bör du rådfråga återförsäljaren eller vår serviceavdelning.
- Anslut en nätadapter till babys enhet så som visas i **fig. 2**.
- Placera föräldrarnas enhet i den ställbara basen och anslut en nätadapter så som visas i **fig. 2**.
- Om nätadapterna är korrekt ansluten, tänds den röda indikatorlampan ADAPTER på den ställbara basen.

BATTERITILLFÖRSEL (batterier medföljer ej)

- Installera batterierna i babys enhet så som visas i **fig. 3** för trådlös drift av babys enhet.
- Installera batterierna i föräldrarnas enhet så som visas i **fig. 3** för trådlös drift av föräldrarnas enhet.

Obs:

- Både babys och föräldrarnas enhet har en indikatorlampa för svaga batterier. Om batterierna är svaga piper enheten och den röda indikatorlampan POWER börjar blinka.
- Tag ut batterierna ur babys och föräldrarnas enhet om de inte kommer att användas på en längre tid.
- För att spara på batterierna bör enheterna anslutas till nätströmmen med de medföljande nätadapterna.
- Om batterier är installerade och nätadapterna ansluts kommer enheterna att drivas med nätström. I händelse av ett strömavbrott växlar enheten till batteridrift.
- Använd endast PHILIPS LR6 POWERLIFE originalbatterier.

4. ANVÄNDNING

ANVÄNDNING (fig. 4)

Babyns enhet

- Kontrollera att nätadaptern är korrekt ansluten eller att batterier är installerade.
- Placera babys enhet i närheten av babys säng, kontrollera att mikrofonen är placerad i bästa möjliga läge för att registrera babys ljud.

VIKTIGT:

Kontrollera att babys enhet alltid är utom räckhåll för baby, placera aldrig babys enhet i barnsängen eller lekhagen!

- Välj läget VOICE med lägesväljaren (fig. 1.4).
 - Den röda indikatorlampan POWER tänds.
 - Om ljud uppfattas av den inbyggda mikrofonen, börjar babys enhet att sända automatiskt. Sändningen slutar när inget ljud uppfattas längre. Under sändning tänds den gröna indikatorlampan TRANSMIT.
- Babys enhet har också en knapp för manuell sändning (TALK fig. 1.5). Denna funktion fungerar både i läget VOICE och OFF (av).
 - För manuell sändning:
 - Håll knappen TALK intryckt och tala in i mikrofonen.
 - Både den röda indikatorlampan POWER och den gröna indikatorlampan TRANSMIT tänds.
 - Talade ljud sänds tills knappen TALK släpps.

Föräldrarnas enhet

- Kontrollera att nätadaptern är korrekt ansluten eller att batterier är installerade.
- Om nätadaptern är korrekt ansluten tänds den röda indikatorlampan ADAPTER på den ställbara basen.
- Om batterier är installerade använder föräldrarnas enhet endast batteritillförsel i händelse av strömavbrott eller när enheten inte är placerad i den ställbara basen.
- Placera föräldrarnas enhet i den ställbara basen i närheten av föräldrarnas räckhåll.
- Ställ in föräldrarnas enhet på ON (på) och lämplig ljudnivå (fig. 1.2).
 - Den röda indikatorlampan POWER tänds.
 - Om en ljudsignal mottas från babys enhet hörs den via den inbyggda högtalaren.
 - Justera ljudnivån efter behov.

Föräldrarnas enhet kontrollerar den mottagna ljudsignalen. Om kvaliteten är för dålig, blockeras signalen. *I sådana fall:*

- Flytta föräldrarnas enhet närmare babys enhet för att återställa ljudmottagningen igen.
- Maximalt driftsavstånd är 150 m under idealiska förhållanden.

Obs:

- För att övervaka baby, kontrollera att babys enhet är i läget VOICE!
- Placera ej babys och föräldrarnas enhet för nära varandra under drift. Då kan resonans (en hög ton) uppstå mellan enheterna.

VIKTIGT:

Kontrollera ljudöverföringen innan Barnvakten används. Detta kontrollerar om enheten är skadad eller om enheterna är placerade utom räckvidd för varandra. Efter denna första kontroll bör ljudöverföringen kontrolleras regelbundet på följande sätt:

Låt en vuxen tala mjukt in i babys enhet. Ljuden som överförs från babys rum skall höras tydligt via föräldrarnas enhet i ett annat rum.

KANALVAL

- Barnvakten kan använda 2 olika kanaler för överföring av radiosignaler. Om ljudmottagningen är väldigt dålig eller om andra radiosignaler mottages kan du försöka att använda den andra överföringskanalen. Gör på följande sätt:
 - Flytta kanalväljaren på båda enheterna till den andra kanalen (fig. 1.1 och fig. 1.3).

Obs: Kontrollera alltid att kanalväljarna på båda enheterna är inställda på samma läge. Det ger bäst mottagning.

BÄLTESKLÄMMA

När batterier är installerade kan Föräldrarnas enhet användas som en sladdlös produkt. Enheten kan bäras i och runt huset med den enkla bältesklämman. Klämman kan lätt monteras och avlägsnas från Föräldrarnas enhet (fig. 5).

1. YLEISTÄ

SISÄLLYS

1. YLEISTÄ	22
2. PIKAOHJE	22
3. VIRTALÄHDE	22
4. KÄYTTÖ	23
TEKNISIÄ TIETOJA	24
KUVAT	3

JOHDANTO

Tämän johdottoman itkuhälyttimen (SBC SC362) avulla pystyt valvomaan lastasi liikkeessasi kodin sisätiloissa. Itkuhälytin on testattu kaikkien asianmukaisten määräysten ja standardien asettamien vaatimusten mukaisesti. Laitteen jatkuva toiminta voidaan varmistaa asentamalla paristot.

Huomautus: Itkuhälytin on tarkoitettu vain apuvälineeksi eikä korvaa vanhempien asianmukaista valvontaa.

2. PIKAOHJE

PIKAOHJE

1. Kytke toinen mukana toimitetuista verkkolaitteista 'lapsen yksikköön' ja toinen 'vanhempien yksikön' tukiasemaan (**kuva 2**).
2. Aseta 'lapsen yksikkö' VOICE-toimintoon (**kuva 1.4**) ja aseta se lapsen vuoteen lähelle.
3. Aseta 'vanhempien yksikkö' tukiasemaan (**kuva 2**).
4. Kytke 'vanhempien yksikkö' toimintaan (ON) sopivalle äänenvoimakkuudelle (**kuva 1.2**).
 - Aina kun laite tunnistaa lapsen äänen tai jonkun muun äänen lapsen lähetyiltä, se välittyy vanhempien yksikköön.
5. Säädä vanhempien yksikön äänenvoimakkuus sopivaksi.

3. VIRTALÄHDE

Verkkolaite

- Tarkista, että verkkolaitteeseen merkitty jännite vastaa paikallista verkkojännitettä. Jos näin ei ole, ota yhteys myyjään tai asiakaspalveluumme.
- Liitä verkkolaite 'lapsen yksikköön' **kuvan 2** osoittamalla tavalla.
- Aseta 'vanhempien yksikkö' tukiasemaan ja liitä verkkolaite **kuvan 2** osoittamalla tavalla.
- Jos verkkolaite on liitetty oikein, tukiaseman punainen ADAPTER-merkkivalo syttyy.

PARISTOT (paristot eivät sisälly toimitukseen)

- Asenna paristot 'lapsen yksikön' sisälle **kuvan 3** osoittamalla tavalla, kun käytät 'lapsen yksikköä' ilman verkkolaitetta.
- Asenna paristot 'vanhempien yksikön' sisälle **kuvan 3** osoittamalla tavalla, kun käytät 'vanhempien yksikköä' ilman verkkolaitetta.

Huomautuksia:

- Sekä 'lapsen yksikkö' että 'vanhempien yksikkö' osoittavat, kun paristoteho on alhainen. Jos teho on alhainen, yksikkö 'piippaa' ja punainen POWER-merkkivalo alkaa vilkkua.
- Poista paristot 'lapsen yksiköstä' ja 'vanhempien yksiköstä', jos niitä ei käytetä pitkään aikaan.
- Säädäaksesi paristoja liitä yksiköt verkkovirtaa mukana olevien verkkolaitteiden avulla.
- Jos laitteeseen on asennettu paristot ja verkkolaitteet on kytketty, yksiköt toimivat verkkovirralla. Jos sattuu sähkökatkos, paristot antavat virran.
- Vaihda paristojen tilalle vain alkuperäiset PHILIPS LR6 POWERLIFE -paristot.

4. KÄYTTÖ

KÄYTTÖ (Kuva 4)

'Lapsen yksikkö'

- Varmista, että verkkolaite on yhdistetty tai paristot on asennettu asianmukaisesti.
- Aseta 'lapsen yksikkö' lapsen vuoteen lähelle, niin että mikrofoni on poimii lapsen äänet mahdollisimman hyvin.

TÄRKEÄÄ:

Varmista, että 'lapsen yksikkö' on aina lapsen ulottumattomissa; älä koskaan aseta 'lapsen yksikköä' lapsen vuoteeseen tai leikkikehään!

- Valitse VOICE-toiminto (**kuva 1.4.**)
- Punainen POWER-merkkivalo syttyy.
- Jos sisäänrakennettu mikrofoni poimii äänen, 'lapsen yksikkö' käynnistää äänen lähetyksen automaattisesti. Äänen lähetyks pysähtyy automaattisesti, kun tarjolla ei ole ääniä. Vihreä TRANSMIT-merkkivalo syttyy äänen lähetyksen aikana.

- 'Lapsen yksikössä' on myös painike manuaalista äänen lähetystä varten (TALK **kuva 1.5.**). Tämä on mahdollista sekä VOICE-toiminnossa että laitteen ollessa pois toiminnasta (OFF). Manuaalinen äänen lähetystä:
- Pidä TALK-painike painettuna ja puhu mikrofonin.
- Sekä punainen POWER-merkkivalo että vihreä TRANSMIT-merkkivalo syttyvät.
- Puhetta lähetetään niin kauan kunnes TALK-painike vapautetaan.

'Vanhempien yksikkö'

- Varmista, että verkkolaite on liitetty oikein tai että paristot on asennettu paikoilleen.
- Jos verkkolaite on liitetty oikein, tukiaseman punainen ADAPTER-merkkivalo syttyy.
- Jos laitteeseen on asennettu paristot, 'vanhempien yksikkö' käyttää paristoja vain sähkökatkoksen sattuessa tai kun yksikköä ei ole asetettu tukiasemaan.
- Aseta 'vanhempien yksikkö' toimintaan (ON) sopivalle äänenvoimakkuudelle (**kuva 1.2.**)
- Punainen POWER-merkkivalo syttyy.
- Jos kuullaan äänisignaali 'lapsen yksiköstä', se kuuluu sisäänrakennetun kaiuttimen kautta.
- Säädä äänenvoimakkuus sopivaksi.

'Vanhempien yksikkö' tarkistaa vastaanotetun äänisignaalin. Jos signaali on liian heikko, sen lähettäminen estetään. Tässä tapauksessa:

- Siirrä 'vanhempien yksikkö' lähemmäksi 'lapsen yksikköä' palauttaaksesi äänen vastaanoton.
- Maksimikäyttöetäisyys ihanteellisissa olosuhteissa on 150 m.

Huomautuksia:

- Varmista, että 'lapsen yksikkö' on VOICE-toiminnossa lapsen valvomista varten!
- Älä aseta 'lapsen yksikköä' ja 'vanhempien yksikköä' käytössä liian lähelle toisiaan, muuten yksiköt aiheuttavat resonointia (vinkuvaa ääntä).

TÄRKEÄÄ:

Kokeile itkuhälyttimen äänen lähetystoiminta ennen käyttöönottoa. Näin varmistat, että laite ei ole vahingoittunut tai että yksiköt ovat riittävän etäällä toisistaan. Tämän ensimmäisen tarkistuksen jälkeen äänen lähetystoiminta on tarkastettava säännöllisin väliajoin seuraavalla tavalla:

Järjestä aikuinen puhumaan 'lapsen yksikköön' pehmeällä äänellä. Tällöin lapsen huoneesta lähetetyn puheen on kuuluttava selkeänä toisessa huoneessa 'aikuisen yksikön' välittämänä.

KANAVAN VALINTA

Itkuhälytin pystyy käyttämään kahta kanavaa radiosignaalin lähettämiseen. Jos äänen vastaanoton laatu on tasoltaan hyvin huono tai lähetyks poimii muita radiosignaaleja, kokeile toista tarjolla olevaa kanavaa seuraavalla tavalla:

Vaihda molempien yksiköiden kanavanvalitsin toiselle kanavalle (**kuva 1.1. ja kuva 1.3.**)

Huomautus: Varmista aina, että molempien yksiköiden kanavanvalitsimet on asetettu samaan asentoon. Tämä varmistaa mahdollisimman hyvälaatuisen vastaanoton.

VYÖPIDIKE

Paristojen ollessa asennettuina 'vanhempien yksikköä' voidaan käyttää johdottomana laitteena. Yksikköä voidaan kantaa mukana kodissa liikuttaessa helppokäyttöisen vyöpidikkeen avulla. Tämä pidike voidaan liittää helposti 'vanhempien yksikköön' ja irrottaa siitä (**kuva 5.**)

Power supply:

- Batteries 4 x 1.5V; LR6 (*not included*);
 - Mains power adapter, DC 9V, 200mA
(2 x *included*).
- Operating voltage:DC 6-9 Volt
 Battery back-up time:upto 30 hours
 Transmission frequencies:
40.670 MHz / 40.695 MHz

FICHE TECHNIQUE

- Alimentation:
- 4 piles LR6 de 1,5 V (*non fournies*)
 - Deux adaptateurs secteur 9 V C.C. ,
200 mA (*fournis*)
- Tension de fonctionnement :6-9 V C.C.
 Durée de service des piles : ..jusqu'à 30 heures
 Fréquences de transmission :
40,670 MHz/40,695 MHz

ESPECIFICACIONES TÉCNICAS

- Alimentación de potencia:
- 4 x baterías 1.5V, LR6, (*no incluidas*)
 - 2 x adaptadores de la red 9V CC, 200mA
(*incluidos*)
- Tensión de operación6-9V CC
 Tiempo de respaldo de baterías: ...hasta 30 horas
 Frecuencias de transmisión:
40,670 mHz / 40,695 mHz

SPECIFICHE TECNICHE

- Alimentazione:
- Batterie 4 x 1,5 V, LR6 (*Non in dotazione*)
 - Adattatore di corrente DC 9V, 200mA
(2 x *in dotazione*)
- Voltaggio operativo:DC 6-9 Volt
 Durata delle batterie:
fino a un massimo di 30 ore
 Frequenze di trasmissione:
40.670 Mhz / 40.695 Mhz

ESPECIFICAÇÕES TÉCNICAS

- Fonte de Alimentação:
- 4 pilhas de 1.5V, LR6 (*não incluídas*)
 - 2 adaptadores de corrente DC 9V, 200mA
(*incluídos*)
- Tensão Nominal:DC 6-9 Volts
 Tempo de funcionamento a pilhas:
até 30 horas (transmissor)
 Frequências de transmissão:
40.670 Mhz / 40.695 Mhz

ΤΕΧΝΙΚΑ ΔΕΔΟΜΕΝΑ

- Παροχή ρεύματος:
- Μπαταρίες 4 x 1.5V, LR6
(*δεν συμπεριλαμβάνονται*)
 - Αντάπτορ ηλεκτρικού δικτύου 9V συνεχούς
ρεύματος, 200mA (*συμπεριλαμβάνεται 2 x*)
- Τάση λειτουργίας:.....6-9 Volt συνεχούς ρεύματος
 Διάρκεια ζωής μπαταριών:.....έως και 30 ώρες
 Συχνότητες μετάδοσης:40.670 MHz / 40.695 MHz

TECHNISCHE DATEN

- Stromversorgung:
- 4 Batterien à 1,5 V, LR6 (*nicht mitgeliefert*)
 - Netzanschlußstecker 9 V Gleichspannung,
200 mA (*zwei Stecker mitgeliefert*)
- Betriebsspannung:6 - 9 V Gleichspannung
 Betriebszeit der Batterien:bis zu 30 Stunden
 Sendefrequenz:40,67 MHz / 40,695 MHz

TECHNISCHE GEGEVENS

- Stroomvoorziening:
- Batterijen 4 x 1,5V, LR6 (*niet bijgeleverd*)
 - Netadapter DC 9V, 200mA (*inclusief 2 stuks*)
- Voltage:DC 6-9 volt
 Levensduur back-up-batterij:.....max. 30 uur
 Zendfrequenties40,670 MHz / 40,695 MHz

TEKNISKA SPECIFIKATIONER

- Strömtilförsel:
- Batterier 4 x 1,5V, LR6 (*medföljer ej*)
 - Nätagadapter DC 9V, 200mA (*2 st medföljer*)
- Driftspänning:DC 6-9 volt
 Batteriets driftstid:
upp till 30 timmar (sändare)
 Transmissionsfrekvenser:
40,670 MHz / 40, 695 MHz

TEKNISIÄ TIETOJA

- Virtalähde:
- Paristot 4 x 1.5V, LR6
(*ei sisälly toimitukseen*)
 - Verkkolaite DC 9V, 200mA
(2 x *toimituksen mukana*)
- Käyttöjännite:DC 6-9 voltia
 Pariston varmistusaika:..... maksimi 30 tuntia
 Lähetystaajuudet:40.670 MHz / 40.695 MHz

**Guarantee
certificate
Identificatiekaart
Garantibeviset**

**Certificat de
garantie
Certificado de
garantia
Takuutodistus**

**Garantie
Certificato di
garanzia
Εγγύηση**

1

year

warranty

år

garanti

jaar

garantie

año

garantia

Jahr

Garantie

ano

garantia

année

garantie

anno

garanzia

χρόνος

εγγύηση

Type: _____

Serial nr.: _____

Date of purchase - Date d'achat - Kaufdatum - Koopdatum - Fecha de compra -
Data da compra - Data di acquisto - Købsdato - kjøpedato - inköpsdato - Ostopäivä -
Ημερομηνία αγοράς

_____ 19_____

Dealer's name, address and signature

Nom, adresse et signature du revendeur

Name, Anschrift und Unterschrift des Händlers

Naam, adres en handtekening v.d. handelaar

Nombre, dirección y firma del distribuidor

Nome, indirizzo e firma del fornitore

Nome, morada e assinatura da loja

Forrhandlerens navn, adresse og underskrift

Återförsäljarens namn, adress och namnteckning

Myyjän nimi, osoite ja allekirjoitus,

Όνοματεπώνυμο, διεύθυνση και υπογραφή

του εμπ. προμηθευτή

