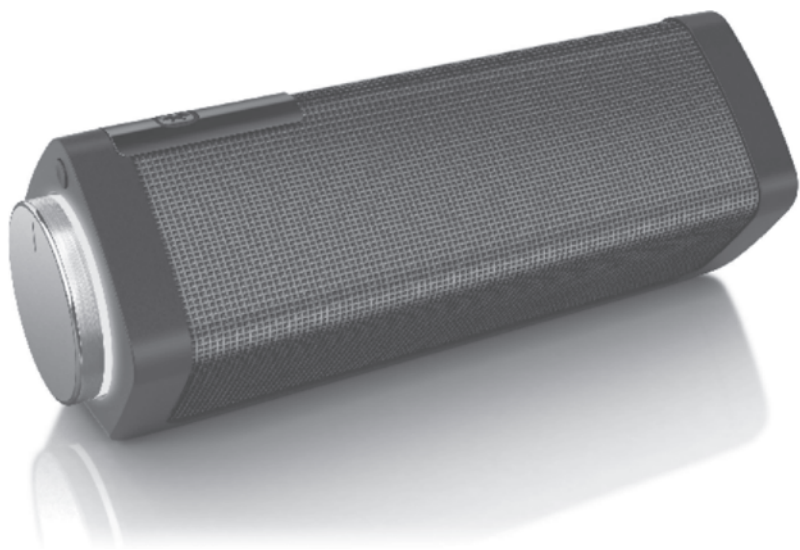


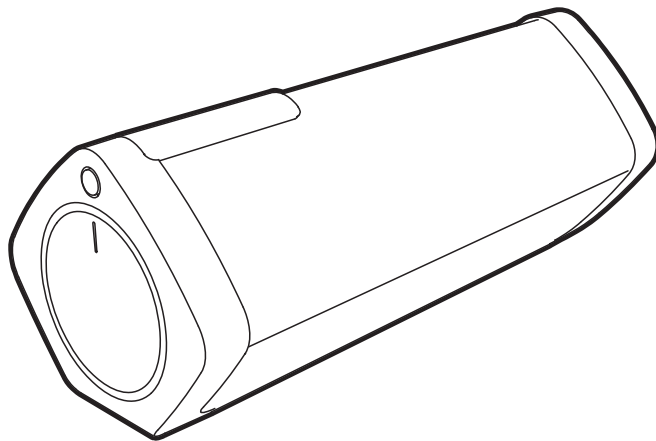
Užregistruokite savo prietaisą ir gaukite pagalbą  
internete [www.philips.com/welcome](http://www.philips.com/welcome)

**SB7100**  
**SB7300**

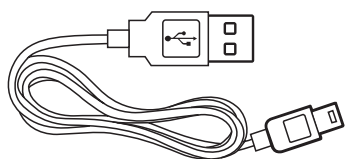
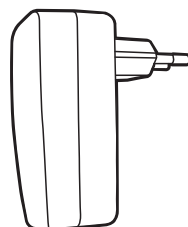


Naudojimosi instrukcijų knygelė

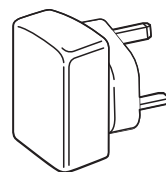
**PHILIPS**



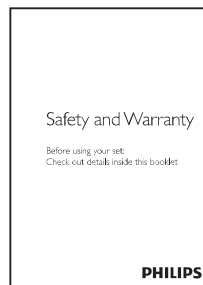
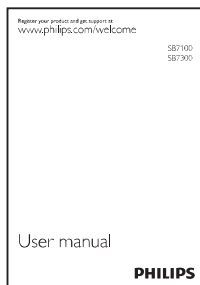
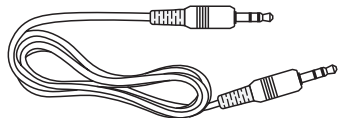
(/12)



(/05)



(SB 7300)



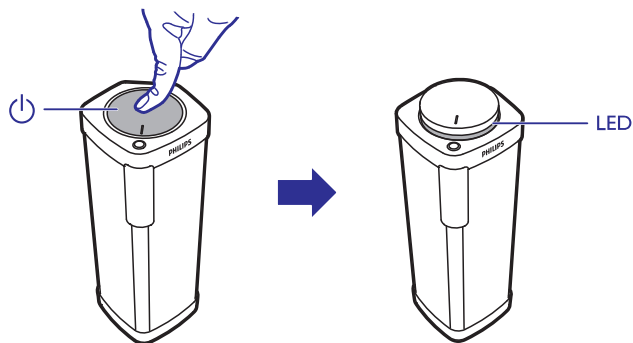


Naudodamiesi Bluetooth, prijunkite SHOQBOX garsiakalbį prie savo Bluetooth prietaiso, tokio kaip iPad, iPhone, iPod touch, Android telefonas ar nešiojamas kompiuteris.

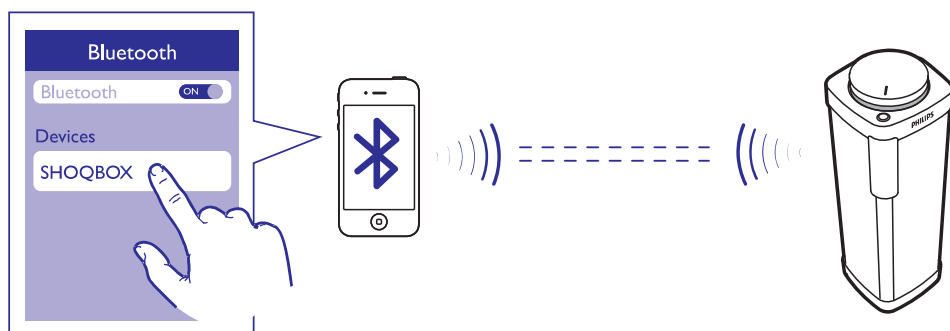
Garsiakalbį galite statyti horizontaliai arba vertikaliai.



## Ijunkite ir prijunkite



Spustelėkite norėdami atleisti mygtuką.



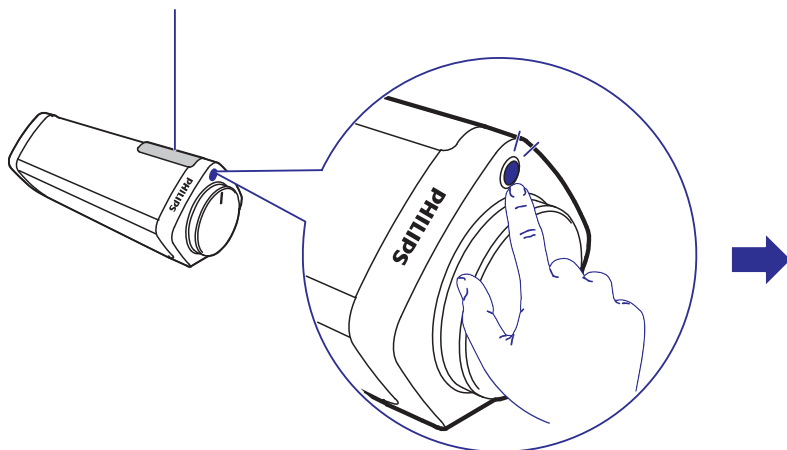
Bluetooth prietaise, įjunkite Bluetooth ryšį ir suraskite SHOQBOX. Pirmą kartą jungiantis, pasirinkite SHOQBOX norėdami pradėti sujungimą. Jei reikalinga, įveskite slaptažodį 0000 arba 1234.

Sėkmingai susijungus, išgirsite "SHOQBOX is paired" (SHOQBOX yra suporuotas).

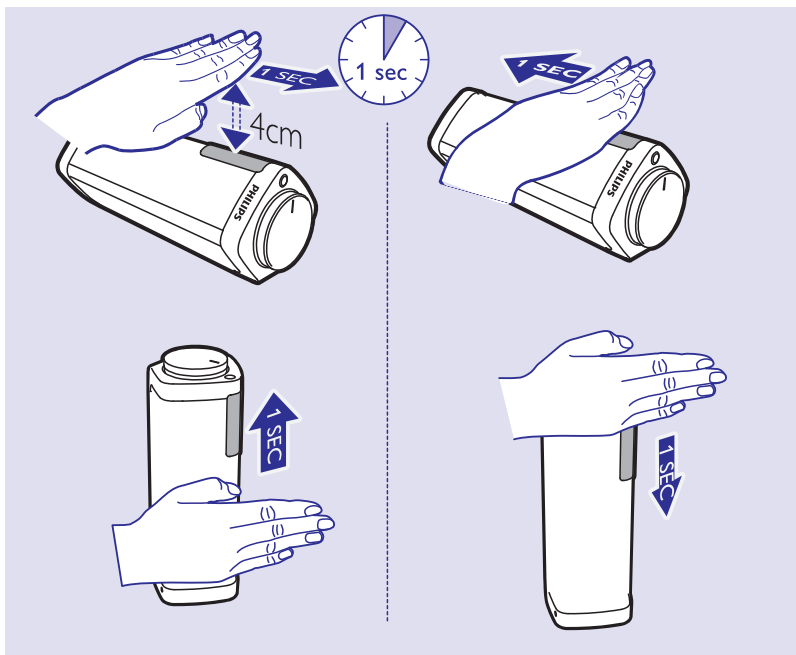


Sėkmingai susijungus, pradėkite muzikos grojimą Bluetooth prietaise. Jūs galite klausytis muzikos per SHOQBOX. Muzikos transliavimui gali trukdyti kliūtys tarp prietaiso ir SHOQBOX, tokios kaip sienos, metaliniai dėkliukai, dengiantys prietaisą, ar kiti prietaisai, esantys netoliese ir veikiantys tuo pačiu dažniu.

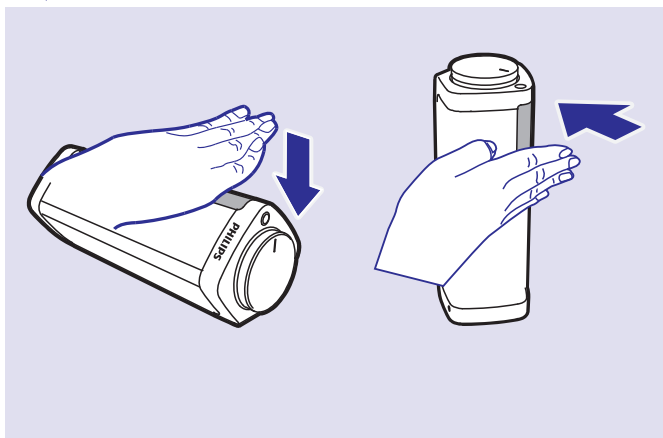
Smart Sensor  
išmanusis sensorius



Dukart spauskite **MODE** norėdami įjungti Smart Sensor sensorių.



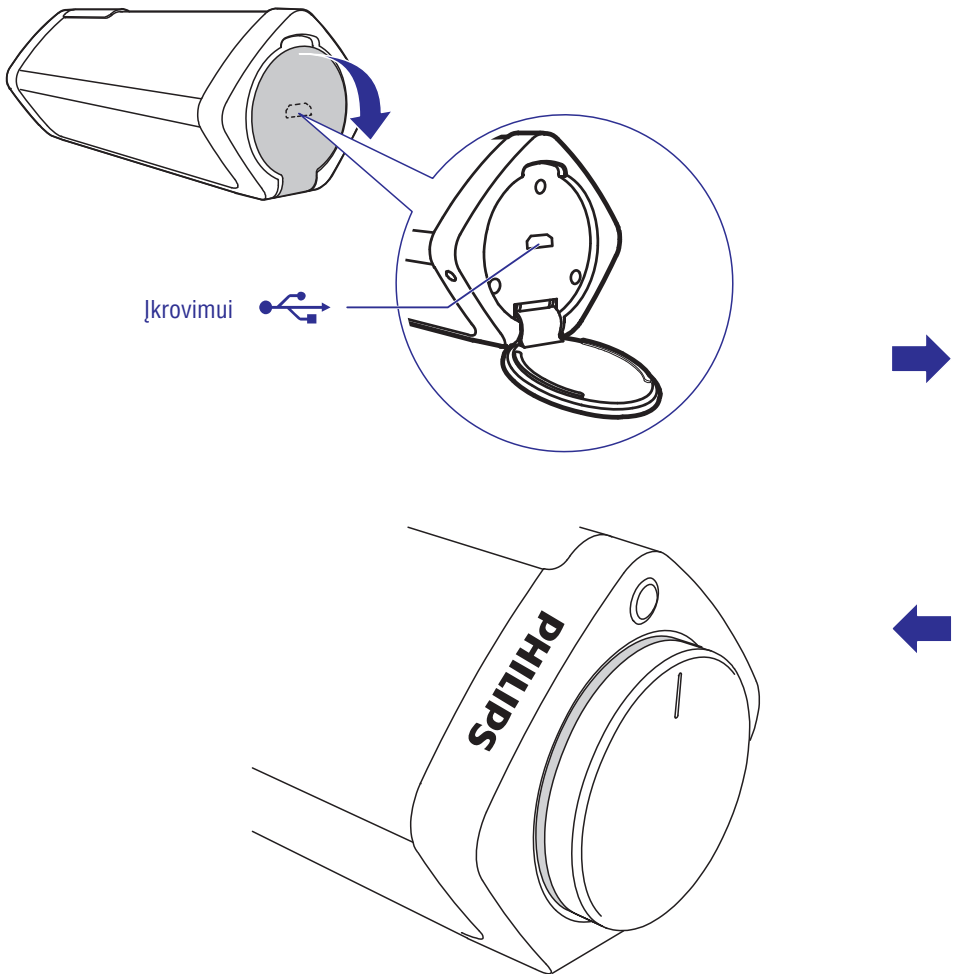
Pridėkite ranką prie Smart Sensor sensoriaus. Braukite pirmyn arba atgal norėdami peršoti prie kitos dainos.



Pridėkite ranką prie Smart Sensor sensoriaus. Braukite žemyn norėdami padaryti pauzę. Jei norite groti vėl, braukite žemyn dar kartą.

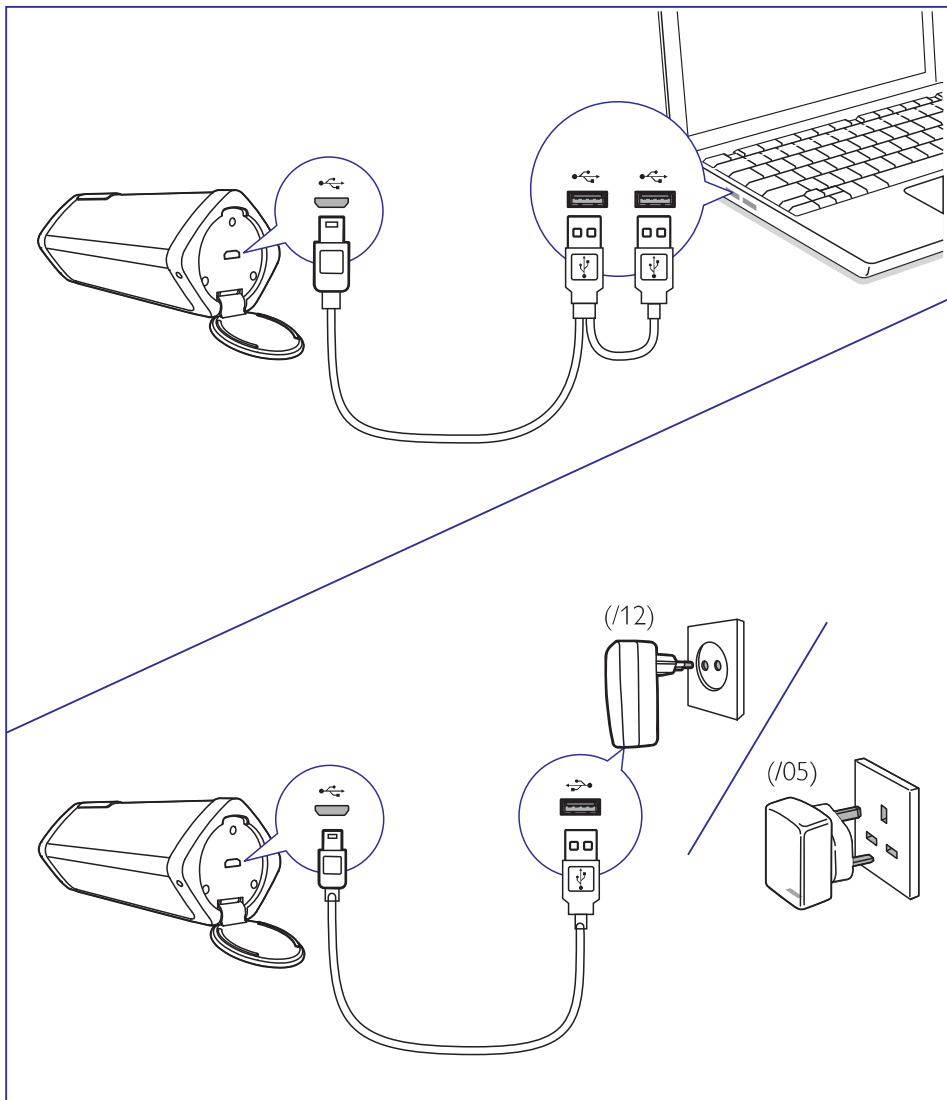


## Įkraukite



**Mirksinti raudona lemputė:** vyksta įkrovimas

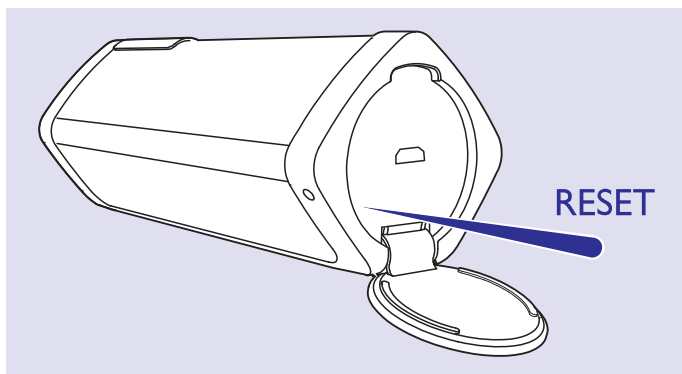
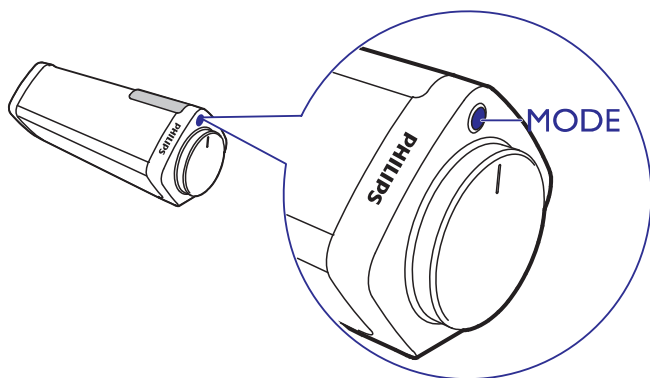
**Raudona lemputė išsijungia:** įkrovimas baigtas





## REŽIMAS IR PERKROVIMAS (MODE & RESET)

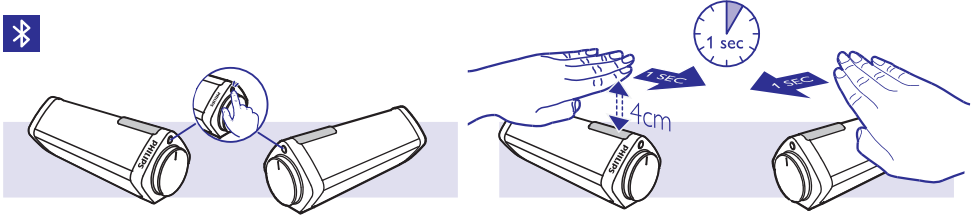
---



### Režimas:

- **Valdymas gestais**  
Spauskite du kartus norėdami įjungti arba išjungti Smart Sensor sensorių.
- **Įgarsinimas balsu**  
Spauskite vieną kartą, jei norite gauti garsinę informaciją apie baterijos įkrovimo lygį.
- **Kalbos nustatymai**  
Norėdami pasirinkti kalbą, nuspauskite ir palaikykite MODE. Kai išgirstate reikiamą kalbą, spauskite MODE norėdami patvirtinti savo pasirinkimą.

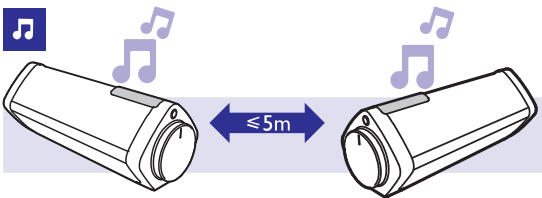
## Papildoma – sujunkite du SHOQBOX garsiakalbius



1. Pirmą kartą sujungdami du garsiakalbius, padėkite juos horizontaliai vieną šalia kito.
2. Įjunkite garsiakalbius (žiūrėkite 1 žingsnį skyrelyje “Prijunkite”).
3. Spauskite **MODE** du kartus norėdami įjungti Smart Sensor sensorių.
4. Pradėkite suporavimą, kaip parodyta: braukite iš kairės į dešinę kairiajame garsiakalbyje ir tuo pačiu metu braukite iš dešinės į kairę dešiniajame garsiakalbyje. Palaukite vieną minutę, kol išgirsite garsinį signalą “Left speaker” (Kairysis garsiakalbis) ir “Right speaker” (Dešinysis garsiakalbis). Abu garsiakalbiai sėkmingai suporuoti. Prijunkite savo Bluetooth prietaisą prie garsiakalbių.

Kairysis garsiakalbis yra pagrindinis. Norėdami pareguliuoti garsumą abiejuose garsiakalbioje, darykite tai per kairįjį garsiakalbį.

Norėdami atjungti garsiakalbius vieną nuo kito, išjunkite juos.



Jei per tris minutes muzika nepradedama groti arba nėra sujungimo, garsiakalbio stiprintuvus išsijungia energijos taupymo sumetimais. Mėlyna lemputė lėtai mirksi. Norėdami tęsti, pareguliuokite garsumą arba iš naujo pradėkite muzikos grojimą. Praėjus 15 minučių po to, kai stiprintuvus išsijungia, garsiakalbis taip pat išsijungia. Mėlyna lemputė išsijungia. Norėdami įjungti, spauskite įjungimo mygtuką, tuomet spauskite jį dar kartą, norėdami jį atleisti.

# Techniniai duomenys

---

## Stiprintuvas

**Išvesties galia:** 2 x 4 W / THD 10% (SB7100),  
2 x 5 W / THD 10% (SB7300)

**Signal / triukšmo santykis:** LINE-IN / Bluetooth > 65 dB

**LINE-IN:** Įvesties jautrumas 230 mV RMS (SB7100),  
180 mV RMS (SB7300)

## Sujungimas

**Bluetooth profiliai:** A2DP, AVRCP, HFP, HSP

**Bluetooth versija:** 2.1

## Bendra informacija

### Elektros energijos adapteris

Philips EFA01200500200EU(/12), EFA01200500200UK(/05)

Įvestis: 100 – 240 V ~ 50/60 Hz, 0,4 A;

Išvestis: 5V DC 2A

### Įkrovimas

Maksimalus 200 mA, skirtas USB; 800 mA, skirtas elektros energijos adapteriui (išjungtame režime) / 200 mA veikimo režime

### Energijos tiekimas

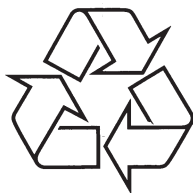
1500 mAh Ličio jonų polimerinė įkraunama baterija (SB7100)

1300 mAh Ličio jonų polimerinė įkraunama baterija (SB7300)

### Energijos suvartojimas

Veikimo metu: < 10 W

Išjungus: ≤ 0,5 W



Daugiau apie firmos "Philips" gaminius galite sužinoti  
pasauliniame Interneto tinkle. Svetainės adresas:  
<http://www.philips.com>