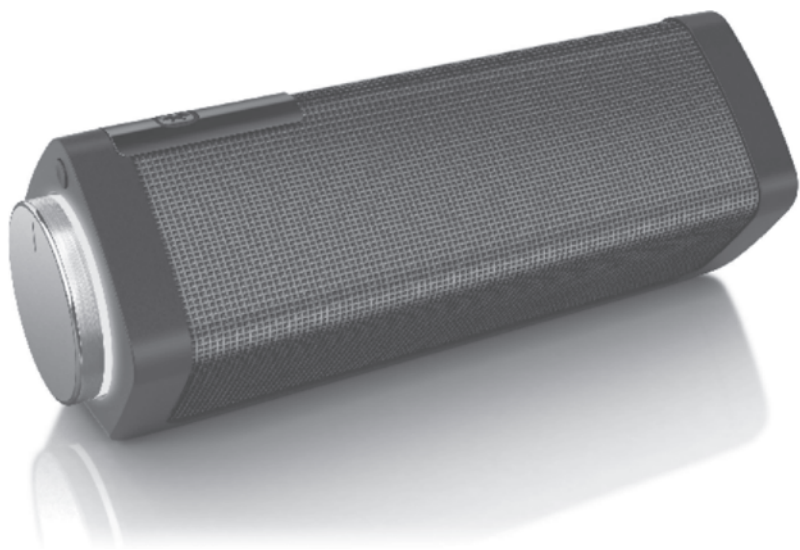


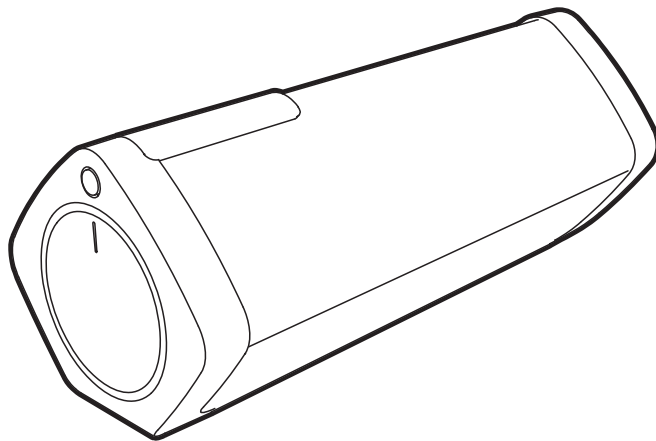
Reģistrējiet savu preci un saņemiet atbalstu  
[www.philips.com/welcome](http://www.philips.com/welcome)

**SB7100**  
**SB7300**

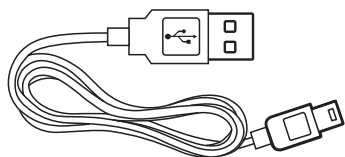
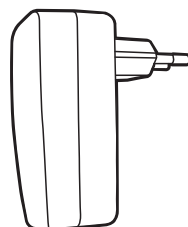


Lietošanas instrukcija

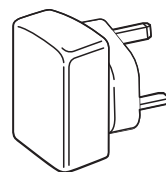
**PHILIPS**



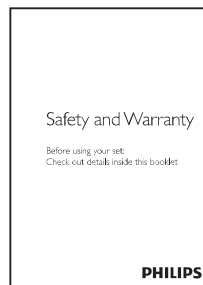
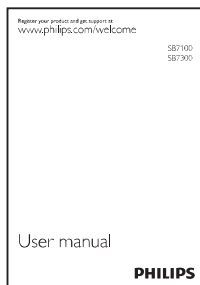
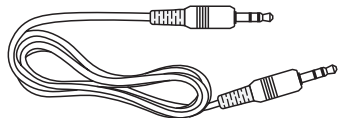
(/12)



(/05)



(SB 7300)



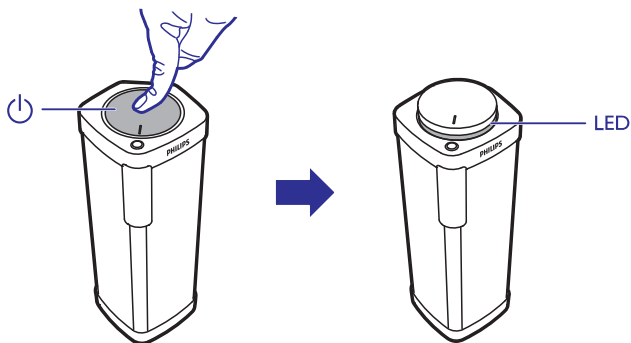


Izveidojiet Bluetooth savienojumu starp ShoqBox skaļruni un jūsu Bluetooth ierīci, piemēram, iPad, iPhone, iPod touch, Android viedtālruni vai klēpdatoru.

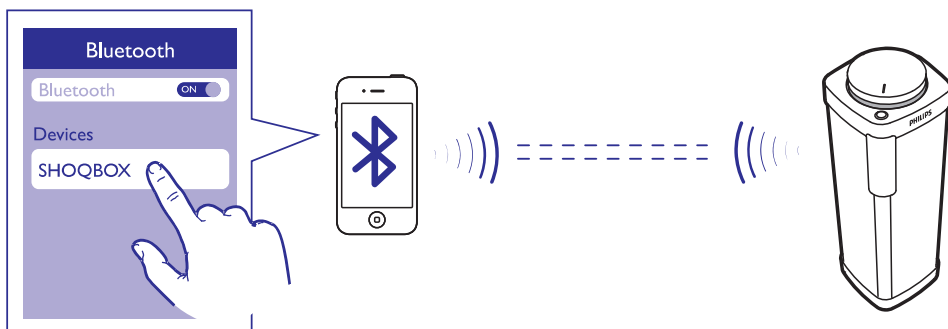
Skaļruni var novietot horizontāli vai vertikāli.



## Ieslēgšana un pievienošana



Piespiediet, lai atbrīvotu taustiņu.

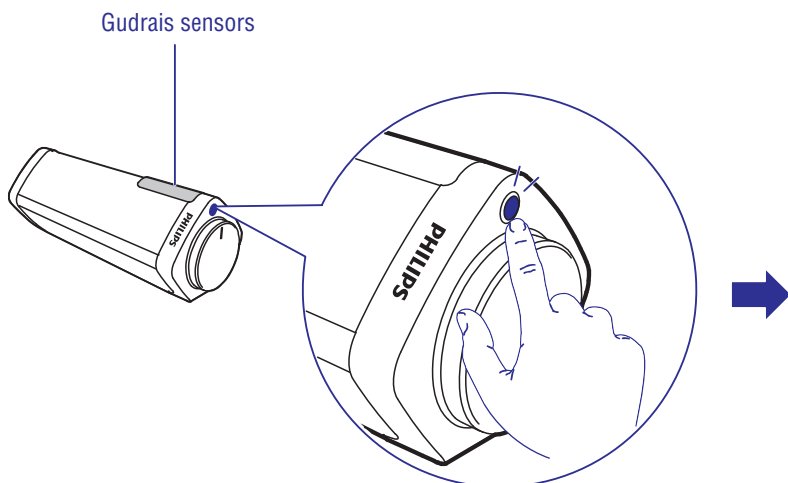


Bluetooth ierīcē ieslēdziet Bluetooth un meklējiet ShoqBox. Izveidojot savienojumu pirmo reizi, izvēlieties ShoqBox, lai sāktu savienojuma izveidi. Ja nepieciešams, ievadiet piekļuves kodu 0000 vai 1234.

Ja savienojums ir izveidots veiksmīgi, jūs dzirdat paziņojumu "SHOQBOX is paired" ("SHOQBOX ir pievienots").

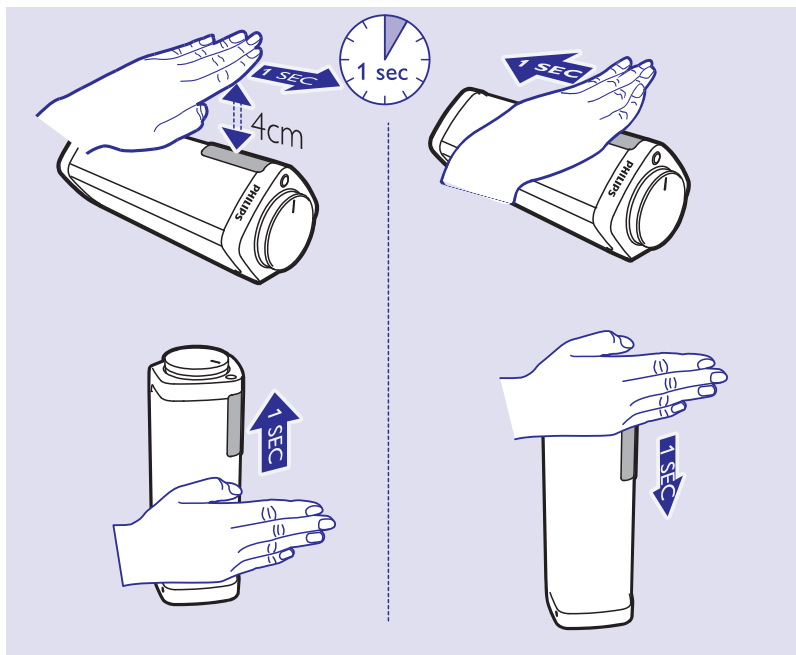


Pēc veiksmīgas savienojuma izveides sāciet mūzikas atskaņošana Bluetooth ierīcē. Mūzika tiek atskaņota ShoqBox skaļrunī. Mūzikas straumēšanu var traucēt šķēršļi, kas atrodas starp ierīci un ShoqBox, piemēram, sienas, metāla korpuss, kas aptver ierīci, vai citas tuvumā esošas ierīces, kas darbojas tajā pašā frekvencē.

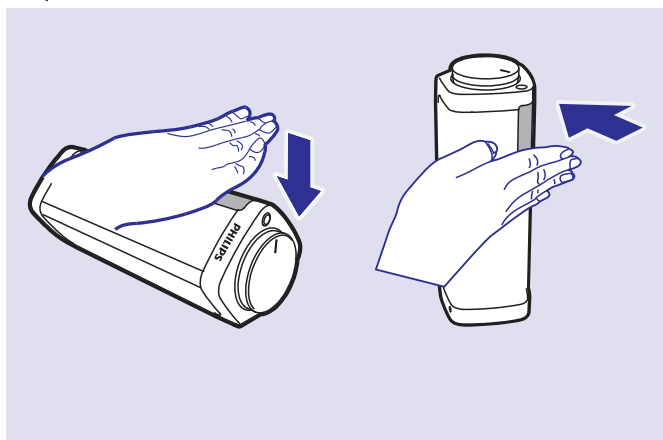


Divreiz piespiediet taustiņu **MODE** (Režīms), lai ieslēgtu Gudro sensoru.

## ... Atskaņošana



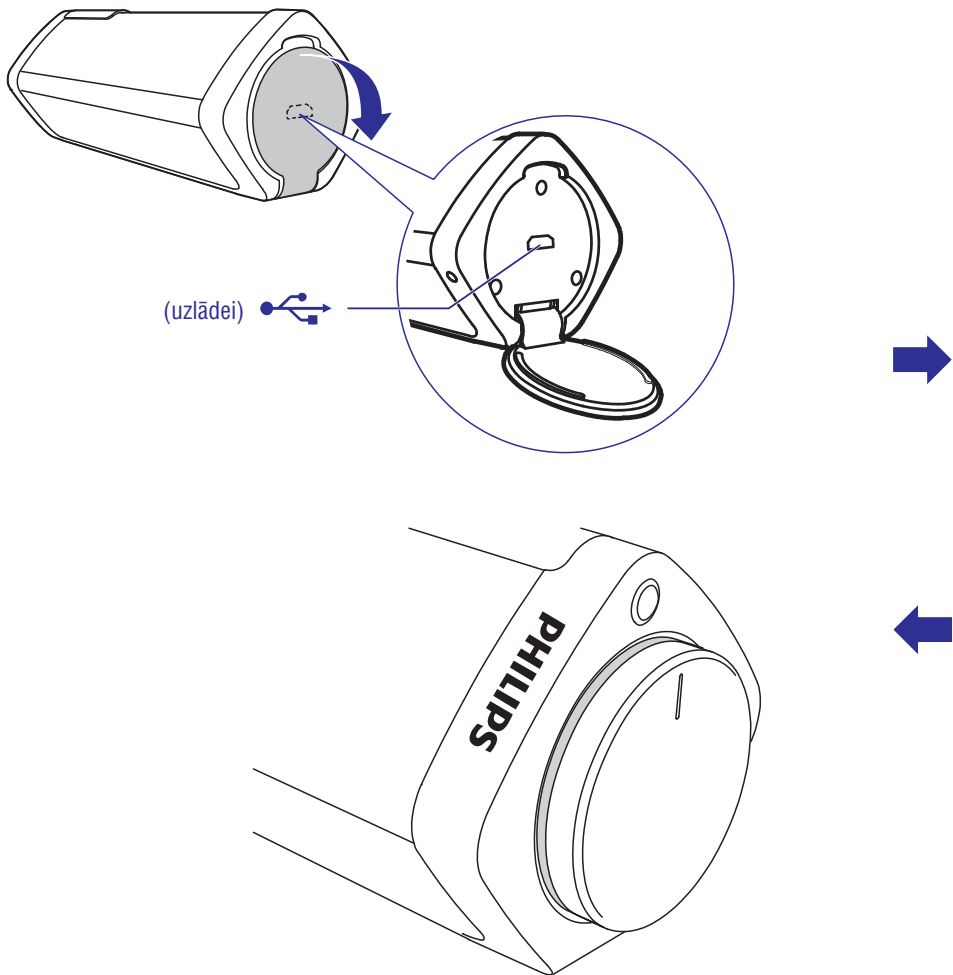
Novietojiet plaukstu pret Gudro sensoru ap 4 cm attālumā no tā. Veiciet plaukstu kustību uz priekšu vai atpakaļ, lai izlaistu dziesmas.



Novietojiet plaukstu pret Gudro sensoru. Pietuviniet plaukstu sensoram (veiciet plaukstu kustību uz leju), lai pauzētu atskaņošanu; lai atsāktu atskaņošanu, vēlreiz pietuviniet plaukstu sensoram.

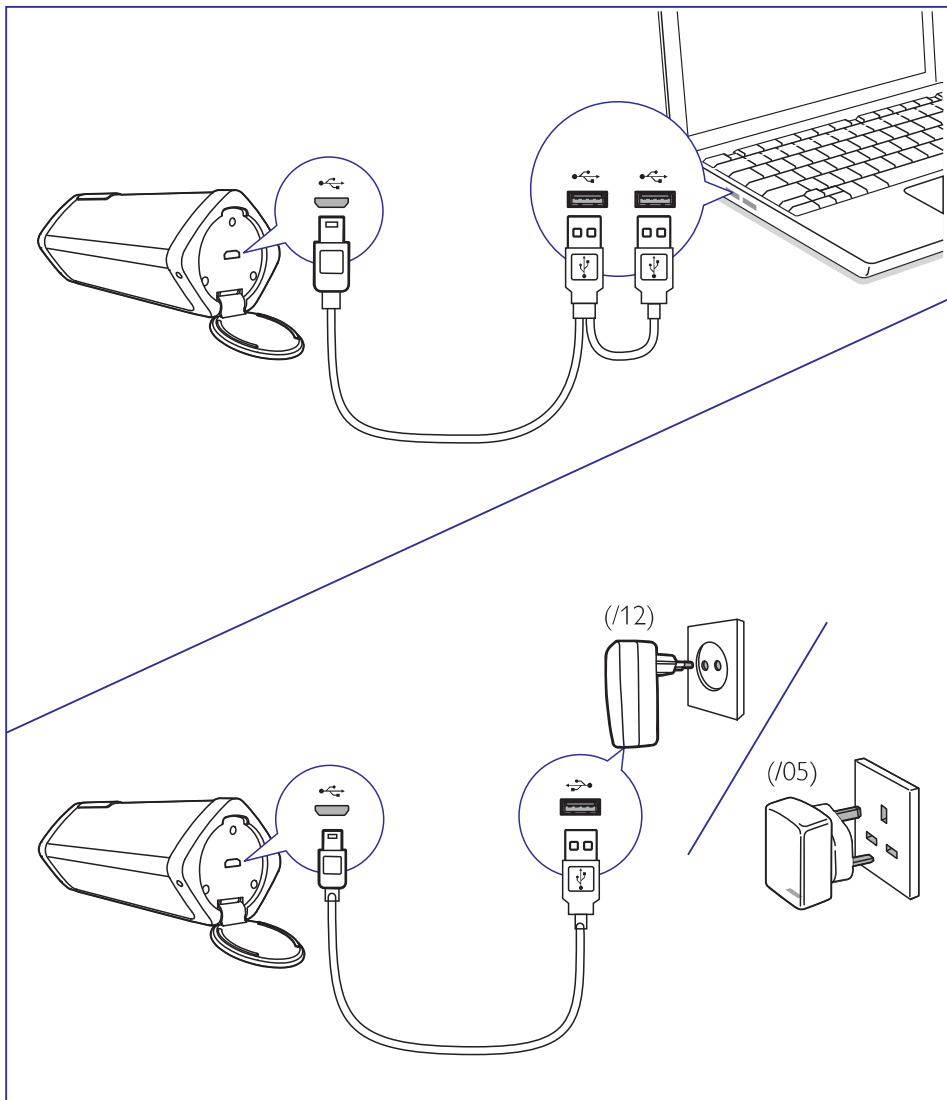


## Uzlāde



**Sarkanā gaismiņa mirgo:** notiek uzlāde.

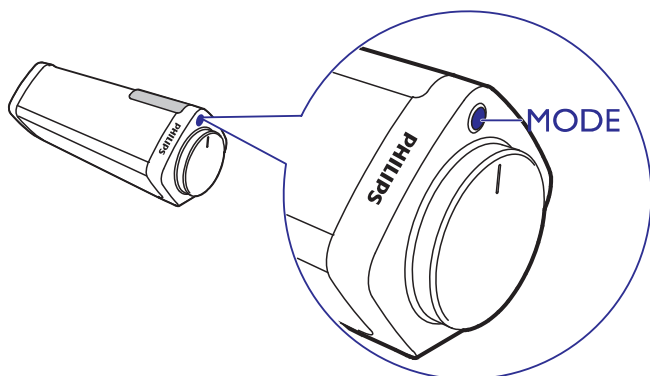
**Sarkanā gaismiņa izdziest:** uzlāde pabeigta.





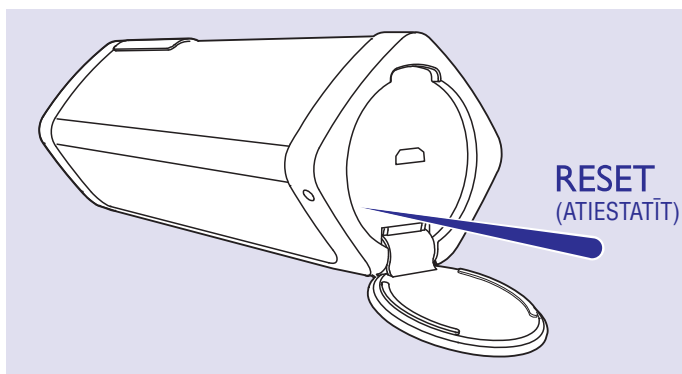
## Režīms un atiestatīšana

---

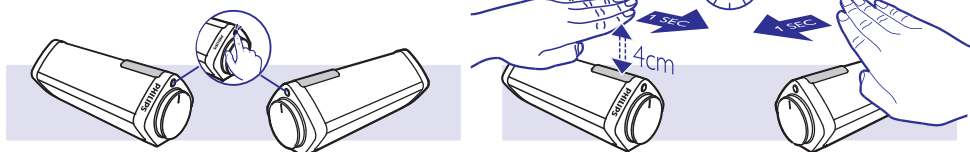


### MODE (Režīms):

- **Vadība ar kustībām**  
Divreiz piespiediet taustiņu **MODE**, lai ieslēgtu/izslēgtu Gudro sensoru.
- **Balss palīdzība**  
Vienreiz piespiediet taustiņu **MODE**, lai saņemtu balss paziņojumu par baterijas enerģijas līmeni.
- **Valodas iespējas**  
Lai izvēlētos valodu, piespiediet un turiet piespiestu taustiņu **MODE**. Kad dzirdat sev vēlamo valodu, piespiediet taustiņu **MODE**, lai to apstiprinātu.



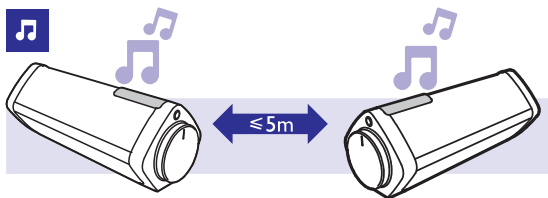
## Papildu iespēja – divu ShoqBox skaļruņu savienošana



1. Pirmo reizi savienojot divus skaļruņus, novietojiet tos horizontāli vienu blakus otram.
2. Ieslēdziet skaļruņus (izpildiet 1. soli sadaļā “Pievienošana”).
3. Divreiz piespiediet taustiņu **MODE**, lai ieslēgtu Gudro sensoru.
4. Sāciet skaļruņu savienošana, kā parādīts attēlos: pār kreisās puses skaļruņa sensoru velciet plaukstu no kreisās puses uz labo, tajā pašā laikā pār labās puses skaļruņa sensoru velciet plaukstu no labās puses uz kreiso. Uzgaidiet vienu minūti, līdz atskan balss paziņojums "Left speaker" (Kreisās puses skaļrunis) un "Right speaker" (Labās puses skaļrunis). Abi skaļruņi ir veiksmīgi savienoti. Savienojiet savu Bluetooth ierīci ar skaļruņiem.

Kreisais skaļrunis ir vadošais. Kontrolējot kreisā skaļruņa skaļumu, tiks regulēts abu skaļruņu skaļums.

Lai atvienotu skaļruņus, izslēdziet tos.



Ja 3 minūtes netiek atskaņota mūzika vai izveidots savienojums, skaļruņa pastiprinātājs izslēdzas, lai taupītu enerģiju. Mirgo zila gaismiņa. Lai atsāktu skaļruņa darbību, noregulējiet skaļumu vai atsāciet mūzikas atskaņošanu. 15 minūtes pēc pastiprinātāja izslēgšanās izslēdzas pats skaļrunis. Zilā gaismiņa nodziest. Lai ieslēgtu skaļruni, piespiediet ieslēgšanas taustiņu, pēc tam piespiediet taustiņu vēlreiz, lai to atbrīvotu.

# Specifikācijas

---

## Pastiprinātājs

**Kopējā izejas jauda:** 2 X 4 W/ THD 10% (SB7100), 2 X 5 W/ THD 10% (SB7300)

**Sigņāla – trokšņa attiecība:** LINE-IN/Bluetooth > 65dB

**LINE-IN:** leejas jutība 230 mV RMS (SB7100), 180 mV RMS (SB7300)

## Savienojamība

**Bluetooth profili:** A2DP, AVRCP, HFP, HSP

**Bluetooth versija:** 2.1

## Vispārīgā informācija

### Barošanas adapteris

Philips EFA01200500200EU(/12), EFA01200500200UK(/05)

Ieeja: 100 – 240 V~ 50/60 Hz, 0,4 A;

Izeja: 5 V DC (līdzstrāva) 2 A

### Uzlāde

Lietojot USB, maksimums 200 mA, lietojot barošanas adapteri 800 mA (izslēgtam)/ 200 mA (darbības režīmā).

### Barošanas padeve

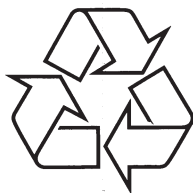
1500 mAh Li-ion polimēru iekšējā atkārtoti uzlādējamā baterija (SB7100)

1300 mAh Li-ion polimēru iekšējā atkārtoti uzlādējamā baterija (SB7300)

### Elektroenerģijas patēriņš (maiņstrāvas barošana)

Darbības režīmā: < 10 W

Izslēgtam: ≤ 0,5 W



Apmeklējiet Philips Internetā  
<http://www.philips.com>