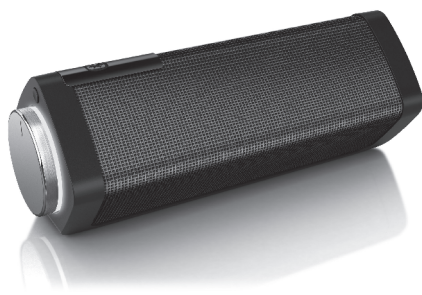


Register your product and get support at
www.philips.com/welcome

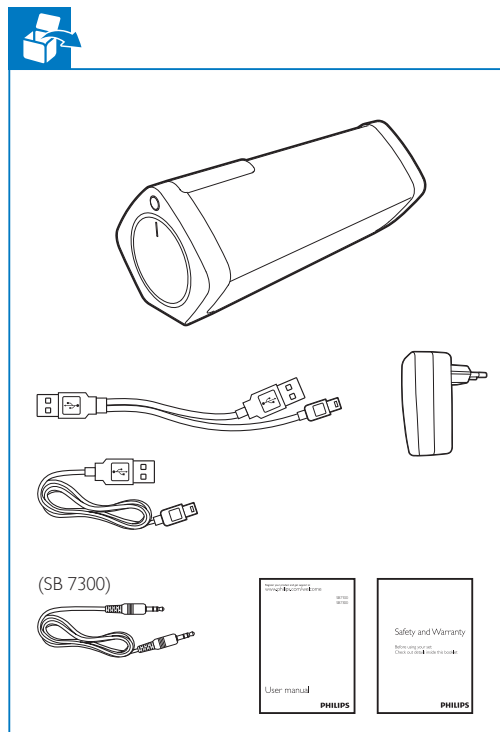
SB7100
 SB7300



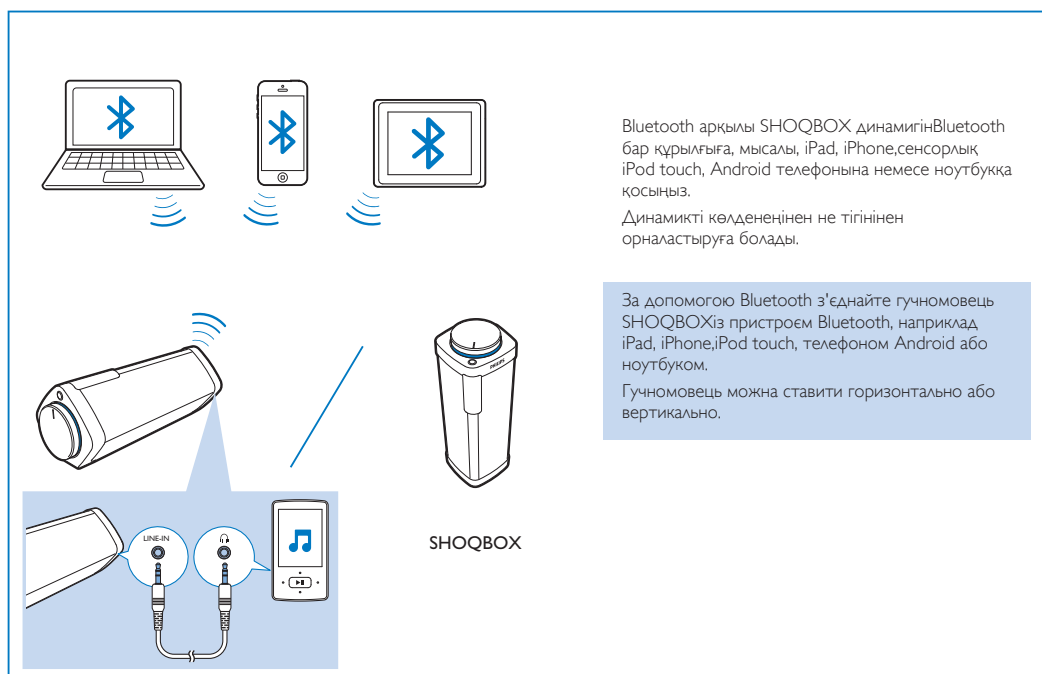
KZ Қолданушының нұсқасы

UA Посібник користувача

PHILIPS



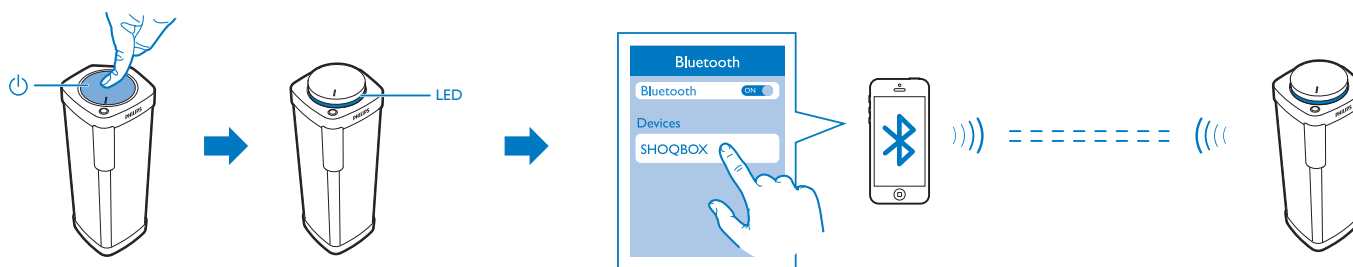
(SB 7300)



Bluetooth арқылы SHOQBOX динамикін Bluetooth бар құрылғыға, мысалы, iPad, iPhone, сенсорлық iPod touch, Android телефонына немесе ноутбукқа қосыңыз.
 Динамикті көлденеінен не тігінінен орналастыруға болады.

За допомогою Bluetooth з'єднайте гучномовець SHOQBOX із пристроєм Bluetooth, наприклад, iPad, iPhone, iPod touch, телефоном Android або ноутбуком.
 Гучномовець можна ставити горизонтально або вертикально.

Косы Увімкнення і під'єднання



Түймені босату үшін басыңыз.

Bluetooth құрылғысында Bluetooth функциясын қосып, SHOQBOX құрылғысын іздеңіз.
 Бірінші рет қосылу үшін қосылуды бастауға SHOQBOX тармағын таңдаңыз.
 Қажет болса, 0000 не 1234 құпиясөзін енгізіңіз.

Сәтті қосылған соң, «SHOQBOX is paired» («SHOQBOX жұптастырылды») дыбысын естісіз.

Натисніть, щоб вивільнити кнопку.

На пристрої Bluetooth увімкніть функцію Bluetooth і виконайте пошук "SHOQBOX".
 У випадку першого під'єднання виберіть "SHOQBOX", щоб розпочати з'єднання.
 Якщо потрібно, введіть пароль "0000" або "1234".

У випадку успішного з'єднання почується: "SHOQBOX з'єднано в пару".

Specifications are subject to change without notice
 2013 © WOOX Innovations Limited. All rights reserved.
 Philips and the Philips' Shield Emblem are registered trademarks of Koninklijke Philips N.V. and are used by WOOX Innovations Limited under license from Koninklijke Philips N.V.

SB7100_SB7300_12.5_05_V5.0 WK1341.5

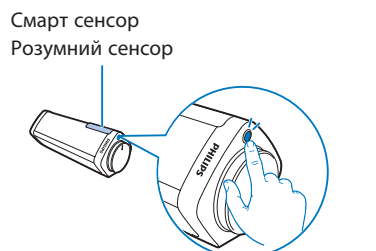


Ойнату Відтворення



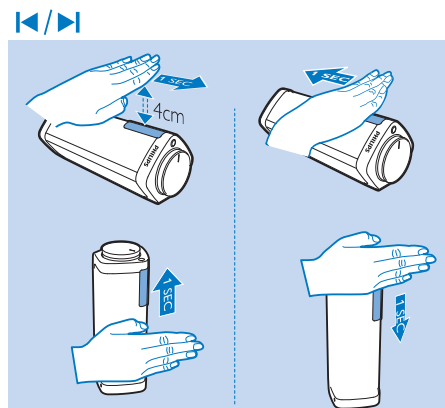
Байланыс сәтті орнағаннан кейін, Bluetooth құрылғысында музыка ойнатуды бастаңыз.
 SHOQBOX құрылғысынан музыка тыңдауға болады.
 Музыка ағынын қабырғалар, құрылғыны қаптап тұрған металл корпус немесе бірдей жиілікте жұмыс істейтін жақын жердегі басқа құрылғылар сияқты құрылғы мен SHOQBOX арасындағы кедергілер үзуі мүмкін.

Якщо з'єднання встановлено успішно, розпочніть відтворення музики на пристрої Bluetooth.
 Музику можна слухати через SHOQBOX.
 Передача музики може перериватися через перешкоди між пристроєм і SHOQBOX, такі як стіни, металевий корпус, який покриває пристрій, чи інші пристрої поблизу, які працюють на тій самій частоті.



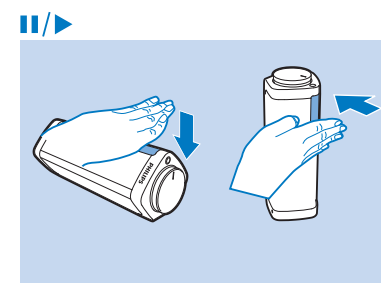
Смарт сенсорды қосу үшін MODE түймесін екі рет басыңыз (әдепкі параметрлерде өшірулі)

Щоб увімкнути розумний сенсор, двічі натисніть MODE (вимкнено за замовчуванням).



Қолыңызды смарт сенсорға жақын қойыңыз. Әндерді өткізу үшін алға не артқа сипаңыз.

Притуліть руку до розумного сенсора. Проведіть рукою вперед або назад, щоб пропустити пісні.



Қолыңызды смарт сенсорға жақын қойыңыз. Кідірту үшін төмен сипаңыз; жалғастыру үшін қайтадан төмен сипаңыз.

Притуліть руку до розумного сенсора. Проведіть рукою вниз, щоб зупинити відтворення; щоб відновити відтворення, знову проведіть рукою вниз.

Зарядтау Заряджання

(зарядтау үшін)
(для заряджання)

Өшкен кездегі зарядтау уақыты:
7,5 сағат
Час заряджання вимкненого
пристрою: 7,5 години

Өшкен кездегі зарядтау уақыты: 3 сағат
Час заряджання вимкненого
пристрою: 3 години

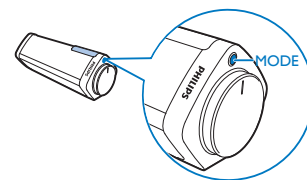
Кызыл шам жыпылықтауда: зарядталуда
Кызыл шам өшірулі: зарядталып болды

Червоний індикатор блимає: виконується заряджання
Червоний індикатор не світиться: заряджання завершено

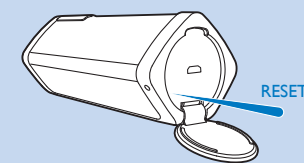
Ойнату уақыты: Bluetooth арқылы 8 сағатқа дейін музыка ойнату
Ескертпе: батареяның қызмет мерзімі қолдануға және
параметрлерге байланысты әр түрлі болады.

Час відтворення: до 8 годин відтворення музики через Bluetooth
Примітка. Ресурс батарей різниться залежно від умов використання і
налаштувань.

MODE & RESET



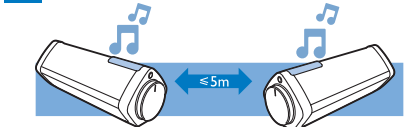
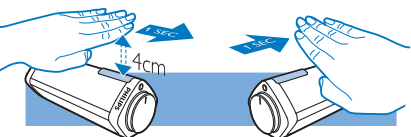
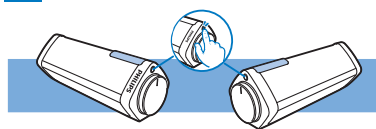
- **Қимыл басқару**
Смарт сенсорды қосу не өшіру үшін екі рет басыңыз.
- **Дауыстық жауап**
Батарея заряды бойынша дауыстық жауап алу үшін бір рет басыңыз.
- **Тіл опциялары**
Тіл таңдау үшін MODE түймесін басып тұрыңыз. Тіліңізді естігенде, опцияны растау үшін MODE түймесін басыңыз.



- **Керування жестами**
Натисніть двічі, щоб увімкнути або вимкнути розумний сенсор.
- **Голосовий зворотний зв'язок**
Натисніть кнопку один раз, щоб отримати голосову інформацію про рівень заряду батареї.
- **Параметри мови**
Щоб вибрати мову, натисніть та утримуйте кнопку MODE. Коли почуєте назву потрібної мови, знову натисніть MODE, щоб підтвердити параметр.

Қосымша - Екі SHOQBOX динамикті жұптастыру

Додатково – З'єднання у пару двох гучномовців SHOQBOX



1. Екі динамикті бірінші рет жалғаған кезде оларды көлденеінен және бірге қойыңыз.
2. Динамиктерді қосыңыз (Жалғау бөліміндегі 1-қадамды орындаңыз).
3. Смарт сенсорды қосу үшін MODE түймесін екі рет басыңыз.
4. Жұптастыруды бастау: екі динамикте қолдарыңызды смарт сенсордан көрсетілген бағытпен сипаңыз.

«Left speaker» (Сол жақ динамик) және «Right speaker» (Оң жақ динамик) дауыстық жауабын естігенше бір минут күтіңіз. Екі динамик сәтті жұптастырылды. Bluetooth құрылғысын динамиктерге қосыңыз.

Сол жақ динамик негізгісі болады. Сол жақ динамиктегі дыбыс деңгейінің тұтқасымен екі динамиктің де дыбысын реттеуге болады. Жұбын ажырату үшін екі динамикті өшіріңіз.

1. Під час першого з'єднання у пару двох гучномовців поставте їх горизонтально поряд.
2. Увімкніть гучномовці (виконайте дію кроку 1 у розділі "Під'єднання").
3. Двічі натисніть кнопку MODE, щоб увімкнути розумний сенсор.
4. Розпочніть з'єднання у пару: на обох гучномовцях проведіть руками над розумним сенсором, як показано на малюнку.

Зачекайте одну хвилину, поки не пролунає звукове повідомлення "Лівий гучномовець" і "Правий гучномовець". Обидва гучномовці успішно з'єднані в пару. Під'єднайте до гучномовців пристрій Bluetooth.

Лівий гучномовець є головним. Регулюючи гучність на лівому гучномовці, можна налаштувати гучність обох гучномовців. Щоб скасувати з'єднання у пару, вимкніть обидва гучномовці.



Көк шам аралықтармен жыпылықтайды. Қалпына келтіру үшін дыбыс деңгейін өзгертіңіз немесе музыканы қайта ойнатыңыз. Дыбысқушейткіш өшкеннен кейін 15 минуттан кейін динамик өшеді. Көк шам өшеді. Қосу үшін қуат түймесін басып тұрыңыз, сосын түймені қайтадан басып, оны жіберіңіз.

Синий індикатор блимає з інтервалами. Щоб відновити відтворення, змініть рівень гучності або перезапустіть відтворення музики. Через 15 хвилин після вимкнення підсилювача вимкнеться й гучномовець. Синий індикатор згасне. Щоб увімкнути гучномовець, натисніть кнопку живлення, тоді натисніть її знову, щоб вивільнити.

Ерекшеліктер

Технічні характеристики

Күшейткіш

Номиналды шығыс қуаты:

2 x 4 Вт/THD 10% (SB7100), 2 x 6 Вт/THD 10% (SB7300)

Сигнал-шұыл арақатынасы: LINE-IN/Bluetooth > 65дБ

LINE-IN:

кіріс сезімталдығы: 230 мВ RMS (SB7100), 180 мВ RMS (SB7300)

Байланыс мүмкіндігі

Bluetooth профільдері: A2DP, AVRCP, HFP, HSP

Bluetooth нұсқасы 2.1

Жалпы ақпарат

Қуат адаптері

Philips EFA01200500200CE

Кіріс: 100-240 В ~, 50/60 Гц, 0,4 А

Шығыс: 15 В тұрақты ток, 2 А

Зарядтау

USB үшін ең көп 200 мА, қуат адаптері үшін 800 мА (өшіп тұрғанда)/ 200 мА (жұмыс істеп тұрғанда)

Қуат көзі

1 500 мА литий-ионды полимерлі ішкі зарядталатын батарея (SB7100)

1 300 мА литий-ионды полимерлі ішкі зарядталатын батарея (SB7300)

Қуатты тұтыну (айнымалы ток қуаты)

Жұмыс істеп тұрғанда: < 10 Вт

Өшіп тұрғанда: <= 0,5 Вт

Підсилювач

Номинальна вихідна потужність:

2 x 4 Вт/THD 10% (SB7100), 2 x 6 Вт/THD 10% (SB7300)

Співвідношення "сигнал-шум": LINE-IN/ Bluetooth > 65 дБ

LINE-IN:

Вхідна чутливість: 230 мВ RMS (SB7100), 180 мВ RMS (SB7300)

Під'єднання

Профілі Bluetooth A2DP, AVRCP, HFP, HSP

Версія Bluetooth 2.1

Загальна інформація

Адаптер джерела живлення

Philips EFA01200500200CE

Вхід: 100-240 В змінного струму, 50/60 Гц; 0,4 А;

Вихід: 5 В постійного струму, 2 А

Заряджання

максимум 200 мА для USB, 800 мА для адаптера джерела живлення (коли вимкнено)/ 200 мА під час роботи

Блок живлення

вбудована літій-іонна полімерна акумуляторна

батарея 1500 мАгод (SB7100)

вбудована літій-іонна полімерна акумуляторна батарея 1300 мАгод (SB7300)

Споживання енергії (змінний струм)

Під час роботи: < 10 Вт

Коли вимкнено: <= 0,5 Вт



www.philips.com/support

Соңғы пайдаланушы нұсқаулығын жүктелу және ақаулықтарды жою кеңестерін табу үшін www.philips.com/support сайтына кіріңіз.

Щоб завантажити найновіший посібник користувача і знайти поради щодо усунення несправностей, відвідайте веб-сайт www.philips.com/support