

Register your product and get support at
www.philips.com/welcome

SB7100
 SB7300



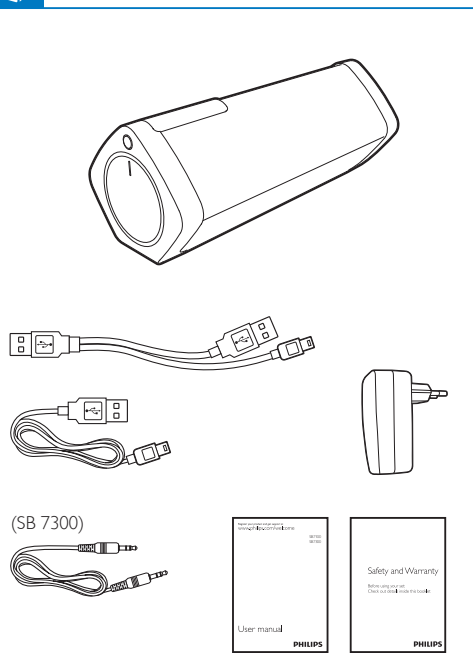
FR Mode d'emploi

IT Manuale utente

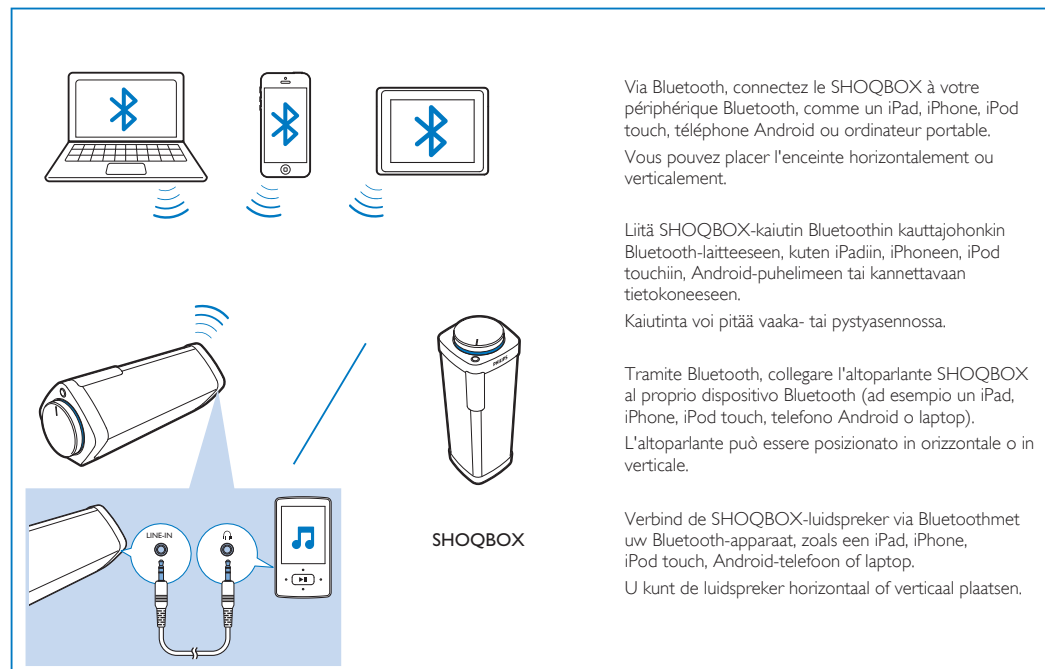
FI Käyttöopas

NL Gebruiksaanwijzing

PHILIPS



(SB 7300)



Via Bluetooth, connectez le SHOQBOX à votre périphérique Bluetooth, comme un iPad, iPhone, iPod touch, téléphone Android ou ordinateur portable. Vous pouvez placer l'enceinte horizontalement ou verticalement.

Liitä SHOQBOX-kaiutin Bluetoothin kauttajohonkin Bluetooth-laitteeseen, kuten iPadiin, iPhoneen, iPod touchiin, Android-puhelimeen tai kannettavaan tietokoneeseen.

Kaiutinta voi pitää vaak- tai pystyasennossa.

Tramite Bluetooth, collegare l'altoparlante SHOQBOX al proprio dispositivo Bluetooth (ad esempio un iPad, iPhone, iPod touch, telefono Android o laptop). L'altoparlante può essere posizionato in orizzontale o in verticale.

Verbind de SHOQBOX-luidspreker via Bluetooth met uw Bluetooth-apparaat, zoals een iPad, iPhone, iPod touch, Android-telefoon of laptop.

U kunt de luidspreker horizontaal of verticaal plaatsen.

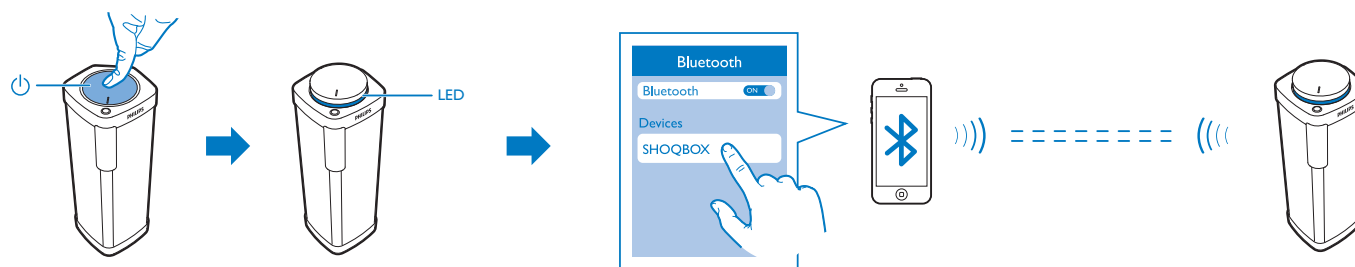


Allumez et connectez l'appareil

Käynnistäminen ja liittäminen

Accendi e connetti

Inschakelen en aansluiten



Appuyez pour déverrouiller le bouton.

Vapauta painike painamalla.

Premere per rilasciare il pulsante.

Druk op de knop om deze te ontgrendelen.

Sur le périphérique Bluetooth, activez Bluetooth et recherchez SHOQBOX. Lors de la première connexion, sélectionnez SHOQBOX pour établir la connexion. Si nécessaire, introduisez le code secret 0000 ou 1234.

Ota Bluetooth käyttöön Bluetooth-laitteessa ja etsi SHOQBOX. Kun liität laitteen ensi kertaa, aloita liittäminen valitsemalla SHOQBOX. Anna tarvittaessa salasana 0000 tai 1234.

Sul dispositivo Bluetooth, attivare il Bluetooth e cercare SHOQBOX. Al primo collegamento, selezionare SHOQBOX per avviarlo. Se necessario inserire il codice 0000 o 1234.

Op het Bluetooth-apparaat schakelt u over naar Bluetooth en zoekt u naar SHOQBOX. Wanneer u voor het eerst verbinding maakt, selecteert u SHOQBOX om de verbinding tot stand te brengen. Indien nodig voert u de pincode 0000 of 1234 in.

Une fois la connexion établie, vous entendez « SHOQBOX is paired » (le SHOQBOX est couplé).

Onnistuneen liittäminen jälkeen ääni kertoo, että SHOQBOX on pariliitetty.

Un volta eseguito il collegamento, si sente la frase "SHOQBOX is paired" (SHOQBOX associato).

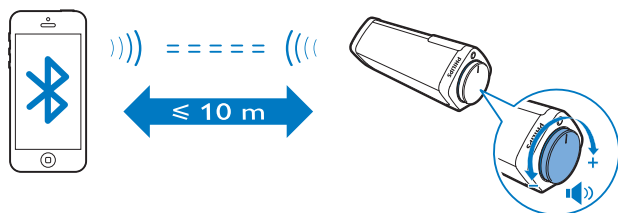
Als de verbinding tot stand is gebracht, hoort u "SHOQBOX is paired" (SHOQBOX is gekoppeld).

Specifications are subject to change without notice
 2013 © WOOX Innovations Limited. All rights reserved.
 Philips and the Philips Shield Emblem are registered
 trademarks of Koninklijke Philips N.V. and are used by
 WOOX Innovations Limited under license from
 Koninklijke Philips N.V.



SB7100_SB7300_12.2_V5.0 WK1341.5

Music Lecture Toisto Riproduzione Afspele



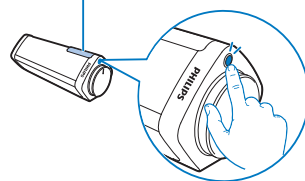
Une fois la connexion établie, lancez la lecture de la musique sur le périphérique Bluetooth. Vous pouvez écouter de la musique sur SHOQBOX. La diffusion de musique peut être interrompue par des obstacles entre l'appareil et SHOQBOX, par exemple un mur, des boîtiers métalliques recouvrant l'appareil, ou par d'autres appareils qui fonctionnent à proximité sur la même fréquence.

Onnistuneen liittäminen jälkeen voit aloittaa musiikin toiston Bluetooth-laitteessa. Kuulet musiikin SHOQBOXin kautta. Musiikin suoratoistoa voi häiritä laitteen ja SHOQBOXin välissä olevat esteet, kuten seinä, laitteen metallikotelo tai lähellä olevat samalla taajuudella toimivat laitteet.

Un volta eseguito il collegamento, avviare la riproduzione musicale sul dispositivo Bluetooth. È possibile ascoltare brani musicali da SHOQBOX. Lo streaming musicale può essere interrotto se sono presenti ostacoli tra il dispositivo e SHOQBOX, quali muri, coperture in metallo che coprono il sistema o altri dispositivi nelle vicinanze che utilizzano la stessa frequenza.

Nadat een verbinding tot stand is gebracht, kunt u muziek afspelen via het Bluetooth-apparaat. U kunt luisteren naar muziek via SHOQBOX. Het streamen van muziek kan worden onderbroken door obstakels tussen het apparaat en SHOQBOX, zoals een muur, een metalen behuizing om het apparaat of apparaten in de nabijheid die van dezelfde frequentie gebruikmaken.

Capteur intelligent
 Smart Sensor -tunnistin
 Sensore intelligente
 Slimme sensor

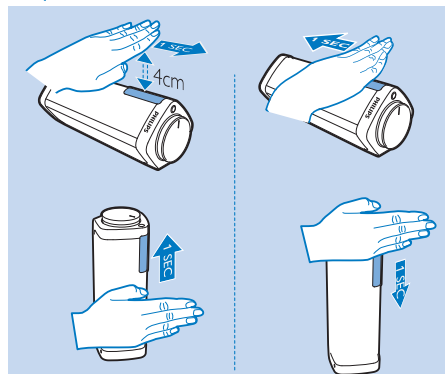


Appuyez deux fois sur **MODE** pour activer le capteur intelligent.

Käynnistä Smart Sensor painamalla **MODE**-painiketta kahdesti.

Premere **MODE** due volte per attivare il sensore intelligente.

Druk tweemaal op **MODE** om de Slimme sensor in te schakelen.

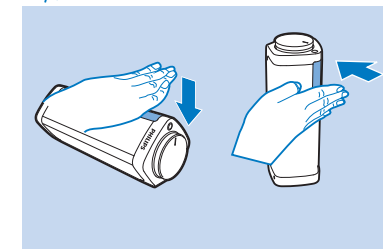


Rapprochez votre main du capteur intelligent. Faites-la glisser vers l'avant ou vers l'arrière pour passer les chansons.

Laita käsi Smart Sensor -tunnistimen lähelle. Ohita kappaletta heilauttamalla kättä eteen- tai taaksepäin.

Avvicinare le mani al sensore intelligente. Far scorrere le mani in avanti o indietro per saltare le canzoni.

Houd uw hand dicht bij de Slimme sensor. Veeg vooruit of achteruit om nummers over te slaan.



Rapprochez votre main du capteur intelligent. Faites-la glisser vers le bas pour suspendre la lecture ; pour reprendre la lecture, faites à nouveau glisser votre main vers le bas.

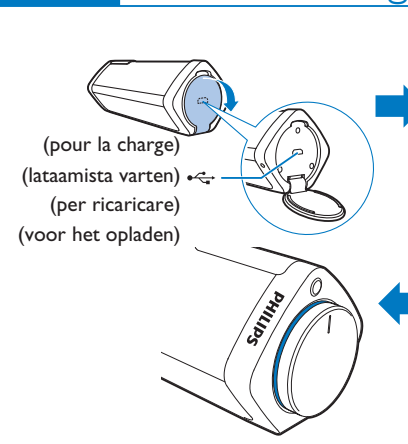
Laita käsi Smart Sensor -tunnistimen lähelle. Keskeytä toisto heilauttamalla kättä alaspäin. Jatka toistoa heilauttamalla kättä uudelleen alaspäin.

Avvicinare le mani al sensore intelligente. Farle scorrere verso il basso per mettere in pausa; per riavviare, farle scorrere verso il basso.

Houd uw hand dicht bij de Slimme sensor. Veeg naar beneden om te pauzeren. Blader opnieuw naar beneden als u het afspelen wilt hervatten.

Mise en charge Lataaminen Carica Opladen

(pour la charge)
(lataamista varten)
(per ricaricare)
(voor het opladen)



Voyant rouge clignotant : charge en cours
Voyant rouge éteint : charge terminée

Viilkuva punainen valo: Lataus käynnissä
Punainen valo sammuu: Lataus valmis

Spia rossa lampeggiante: ricarica in corso
Spia rossa spenta: ricarica completata

Knipperend rood lampje: opladen actief
Rood lampje uit: opladen gereed

Temps de charge en mode hors tension : 7,5 heures
Latausaika virran ollessa katkaistuna: 7,5 tuntia
Tempo di ricarica da spento: 7,5 ore
Oplaadtijd in uitgeschakelde stand: 7,5 uur

Temps de charge en mode hors tension : 3 heures
Latausaika virran ollessa katkaistuna: 3 tuntia
Tempo di ricarica da spento: 3 ore
Oplaadtijd in uitgeschakelde stand: 3 uur

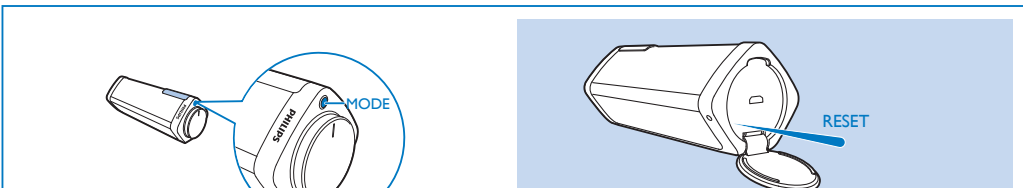
Autonomie : jusqu'à 8 heures de lecture de musique via Bluetooth
Remarque : l'autonomie de la batterie varie selon l'utilisation et les paramètres.

Tempo di riproduzione: fino a X ore di riproduzione musicale tramite Bluetooth
Nota: la durata delle batterie varia a seconda dell'uso e delle impostazioni selezionate.

Käyttöaika: jopa X tuntia musiikin toistoa Bluetoothin välityksellä
Huomaa: akun käyttöikä vaihtelee käytön ja asetusten mukaan.

Afspeeltijd: tot X uur muziek afspelen via Bluetooth
Opmerking: de levensduur van de batterij hangt af van het gebruik en de instellingen.

MODE & RESET



MODE:

- Commande tactile**
Appuyez deux fois pour activer ou désactiver le capteur intelligent.
- Informations vocales**
Appuyez une fois pour obtenir des informations vocales sur le niveau de batterie.
- Options linguistiques**
Pour sélectionner une langue, maintenez la touche MODE enfoncée. Lorsque vous entendez votre option de langue, appuyez sur MODE pour confirmer.

MODE:

- Liikeohjaus**
Ota Smart Sensor käyttöön tai poista se käytöstä painamalla kahdesti.
- Äänipalaute**
Saat äänipalautteen akun lataustasosta painamalla kerran.
- Kieliasetukset**
Valitse kieli painamalla MODE-painiketta pitkään. Kun kuulet haluamasi kielen, vahvista valinta MODE-painikkeella.

MODE:

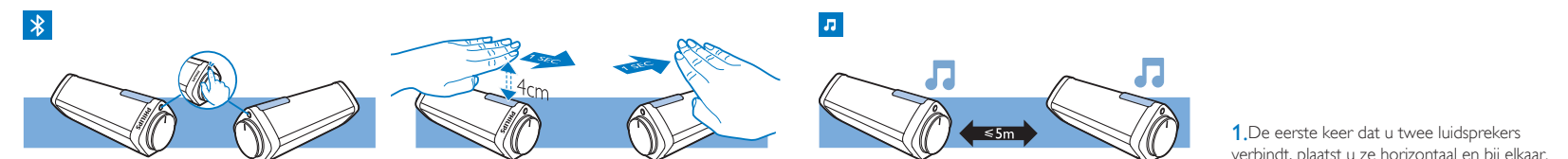
- Controllo gestuale**
Premere due volte per accendere/spengere il sensore intelligente.
- Feedback vocale**
Premere una volta per l'avviso vocale sul livello della batteria.
- Opzioni lingua**
Per selezionare una lingua, tenere premuto MODE. Quando si sente l'opzione della propria lingua, premere MODE per confermarla.

MODE:

- Bedieningshulpmiddel**
Druk twee keer om de Slimme sensor in of uit te schakelen.
- Spraakfeedback**
Druk één keer om spraakfeedback over het batterijniveau te krijgen.
- Taalopties**
Houd MODE ingedrukt om een taal te selecteren. Wanneer u de taal van uw keuze hoort, drukt u op MODE om uw keuze te bevestigen.

Option - Couplage de deux SHOQBOX

Lisäksi - Pariliitä kaksi SHOQBOX-kaiutinta Extra - Associazione di due altoparlanti SHOQBOX Extra - Twee SHOQBOX-luidsprekers koppelen



1. Lorsque vous connectez deux enceintes pour la première fois, placez-les ensemble horizontalement.

2. Allumez les enceintes (reportez-vous à l'étape ① de la section **Connexion**).

3. Appuyez deux fois sur MODE pour activer le capteur intelligent

4. Démarrez le couplage : sur les deux enceintes, faites glisser vos mains au-dessus du capteur intelligent dans les directions illustrées.

Attendez une minute jusqu'à ce que vous entendiez les informations vocales « Left speaker » (Enceinte gauche) et « Right speaker » (Enceinte droite). Les deux enceintes sont couplées. Connectez votre périphérique Bluetooth aux enceintes.

L'enceinte gauche est l'enceinte principale. Le réglage du volume sur l'enceinte gauche vous permet de régler le volume des deux enceintes. Pour le découplage, éteignez les deux enceintes

1. Kun liität ensi kertaa kaksi kaiutinta, aseta ne lähelle toisiaan vaakatasoon.

2. Kytke kaiuttimien virta (vaihe yksi kohdassa Liittäminen).

3. Käynnistä Smart Sensor painamalla MODE-painiketta kahdesti

4. Muodosta pariilitos: Pyyhkäise kädelläsi kaiuttimien Smart Sensor -tunnistimia kuvan osoittamaan suuntaan.

Odota minuutin ajan, kunnes kuulet äänipalautteen "Left speaker" ja "Right speaker". Kaiuttimien pariilitoksen muodostaminen onnistui. Liitä Bluetooth-laite kaiuttimiin.

Vasen kaiutin on päälaitte. Vasemman kaiuttimen äänenvoimakkuuden säädöllä säädetään molempien kaiuttimien äänenvoimakkuutta.

Pura pariilitos katkaisemalla molemmista kaiuttimista virta.

1. La prima volta che si collegano due altoparlanti, posizionarli in orizzontale e insieme.

2. Accendere gli altoparlanti (seguire il passaggio 1 in Collegamento).

3. Premere MODE due volte per attivare il sensore intelligente

4. Avvio dell'associazione: sui due altoparlanti, passare le mani sul sensore intelligente nelle direzioni mostrate.

Attendere un minuto finché non viene emesso il segnale audio "Left speaker" e "Right speaker". I due altoparlanti sono stati associati correttamente. Connettere il dispositivo Bluetooth agli altoparlanti.

L'altoparlante sinistro è quello principale. Con il controllo del volume sull'altoparlante sinistro, è possibile regolare il volume su entrambi gli altoparlanti.

Per disattivare l'associazione, spegnere i due altoparlanti.

1. De eerste keer dat u twee luidsprekers verbindt, plaatst u ze horizontaal en bij elkaar.

2. Schakel de luidsprekers in (volg stap 1 in Aansluiten).

3. Druk tweemaal op MODE om de Slimme sensor in te schakelen

4. Start het koppelproces: veeg op de twee luidsprekers over de Slimme sensor in de aangegeven richting.

Wacht één minuut tot u de spraakfeedback "Left speaker" en "Right speaker" hoort. De twee luidsprekers zijn gekoppeld. Laat uw Bluetooth-apparaat verbinding maken met de luidsprekers.

De linkerluidspreker is de hoofdluidspreker. Met de volumeregeling op de linkerluidspreker kunt u het volume van beide luidsprekers aanpassen. Om te ontkoppelen schakelt u beide luidsprekers uit.

Si aucun fichier musical n'est lu ou si aucune connexion n'est établie pendant trois minutes, l'amplificateur de l'enceinte s'éteint pour économiser de l'énergie. Le voyant bleu clignote par intervalles. Pour rétablir le son, modifier le volume ou redémarrer la lecture de musique. 15 minutes après l'arrêt de l'amplificateur, l'enceinte s'éteint. Le voyant bleu s'éteint. Pour allumer, appuyez sur le bouton marche/arrêt, puis réappuyez sur le bouton pour le déverrouiller.

Jos musiikkia ei toisteta tai yhteyttä ei ole kolmeentoista minuuttia, kaiuttimen vahvistin sammuu virran säästämiseksi. Sininen valo vilkkuu ajoittain. Jatka säätämällä äänenvoimakkuutta tai aloittamalla musiikin toisto uudelleen. Virta katkeaa kaiuttimesta 15 minuuttia sen jälkeen, kun vahvistimesta on katkennut virta. Sininen valo sammuu. Kytke virta virtapainikkeesta. Vapauta painike painamalla sitä uudelleen.

Se non viene riprodotta musica o manca la connessione per tre minuti, l'amplificatore sull'altoparlante si spegne per risparmiare energia. La spia blu lampeggia a intervalli. Per riaccenderlo, regolare il volume o riavviare la riproduzione musicale. 15 minuti dopo lo spegnimento dell'amplificatore si spegne anche l'altoparlante. La spia blu si spegne. Per accendere, premere verso il basso il pulsante di accensione, quindi, premerlo di nuovo per rilasciarlo.

Indien er drie minuten lang geen muziek wordt afgespeeld of verbinding wordt gemaakt, wordt de luidsprekerversterker uitgeschakeld om energie te besparen. Het blauwe lampje licht af en toe op. Wijzig het volume of hervat het afspelen om de versterker opnieuw in te schakelen. 15 minuten nadat de versterker wordt uitgeschakeld, wordt ook de luidspreker uitgeschakeld. Het blauwe lampje gaat uit. Als u de luidspreker wilt inschakelen, drukt u de aan-uitknop in. Vervolgens doet u dit opnieuw om de knop te ontgrendelen.

Caractéristiques techniques Teknisä tietoja Specifiche Specificaties

Amplificateur	Vahvistin	Amplificatore	Versterker
Puissance de sortie nominale : 2 X 4 W/THD 10% (SB7100), 2 X 6 W/THD 10% (SB7300) Rapport signal/bruit : LINE-IN/Bluetooth > 65dB LINE-IN : Sensibilité de l'entrée 230mV RMS (SB7100), 180 mV RMS (SB7300)	Ilmoitettu lähtöteho: 2 X 4 W/THD 10% (SB7100), 2 X 6 W/THD 10% (SB7300) Signaali-kohina-suhde: LINE-IN/Bluetooth > 65dB LINE-IN : Tuloherkkyys 230mV RMS (SB7100), 180 mV RMS (SB7300)	Potenza nominale in uscita 2 X 4 W/THD 10% (SB7100), 2 X 6 W/THD 10% (SB7300) Rapporto segnale rumore: LINE-IN/Bluetooth > 65dB LINE-IN : Sensibilità ingresso 230mV RMS (SB7100), 180 mV RMS (SB7300)	Nominaal uitgangsvermogen 2 X 4 W/THD 10% (SB7100), 2 X 6 W/THD 10% (SB7300) Signaal-ruisverhouding: LINE-IN/Bluetooth > 65dB LINE-IN : Invoerspecificaties 230mV RMS (SB7100), 180 mV RMS (SB7300)
Connectivité Profils Bluetooth A2DP, AVRCP, HFP, HSP Version Bluetooth 2.1	Liitännät Bluetooth-profiilit A2DP, AVRCP, HFP, HSP Bluetooth-versio 2.1	Connettività Profili Bluetooth A2DP, AVRCP, HFP, HSP Versione Bluetooth 2.1	Connectiviteit Bluetooth-profielen A2DP, AVRCP, HFP, HSP Bluetooth versie 2.1
Informations générales Adaptateur secteur Philips EFA01200500200EU Entrée : 100-240 V~ 50/60 Hz, 0,4 A ; Sortie : CC 5 V 2 A Charge max. 200 mA pour l'USB, 800 mA pour l'adaptateur secteur (éteindre)/ 200 mA pour le fonctionnement Alimentation batterie lithium-ion polymère rechargeable intégrée de 1 500 mAh (SB7100) batterie lithium-ion polymère rechargeable intégrée de 1 300 mAh (SB7300) Consommation électrique (Alimentation CA) Fonctionnement : < 10 W Éteindre : ≤ 0,5 W	Yleistä Verkkolaite Philips EFA01200500200EU Tulo: 100-240 V~ 50/60 Hz, 0,4 A Lähtö: DC 5 V, 2 A Lataaminen USB: enintään 200 mA, verkkolaite: 800 mA (virrankatkaisu) / 200 mA käytössä Virtalähde 1 500 mAh:n sisäinen ladattava litium-ioni-polymeeriakku (SB7100) 1 300 mAh:n sisäinen ladattava litium-ioni-polymeeriakku (SB7300) Virrankulutus (AC-virta) Käyttö: alle 1 W (SB7100), < 0,7 W (SB7300) Virrankatkaisu: ≤ 0,5 W	Informazioni generali Alimentatore Philips EFA01200500200EU Ingresso: 100-240 V~, 50/60 Hz, 0,4 A ; Uscita: CC 5 V, 2 A Come ricaricare l'apparecchio massimo 200 mA per USB, 800 mA per l'alimentatore (spegni)/ 200 mA per il funzionamento Alimentazione Batteria ricaricabile interna ai polimeri di ioni di litio da 1.500 mAh (SB7100) Batteria ricaricabile interna ai polimeri di ioni di litio da 1.300 mAh (SB7300) Consumo energetico (Alimentazione CA) Funzionamento: < 1 W (SB7100), < 0,7 W (SB7300) Spegni: ≤ 0,5 W	Algemene informatie Stroomadapter Philips EFA01200500200EU Ingangsvermogen: 100 - 240V, 50 - 60 Hz, 0,4 A ; Uitgangsvermogen: 5 V, 2 A gelijkstroom Opladen maximaal 200 mA voor USB, 800 mA voor voedingsadapter (uitschakelen)/200 mA voor bediening Voeding Interne oplaadbare li-ionpolymeerbatterij van 1500 mAh (SB7100) Interne oplaadbare li-ionpolymeerbatterij van 1300 mAh (SB7300) Energieverbruik (Netspanning) Bediening: < 1 W (SB7100), < 0,7 W (SB7300) Uitschakelen: ≤ 0,5 W