

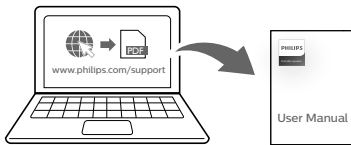
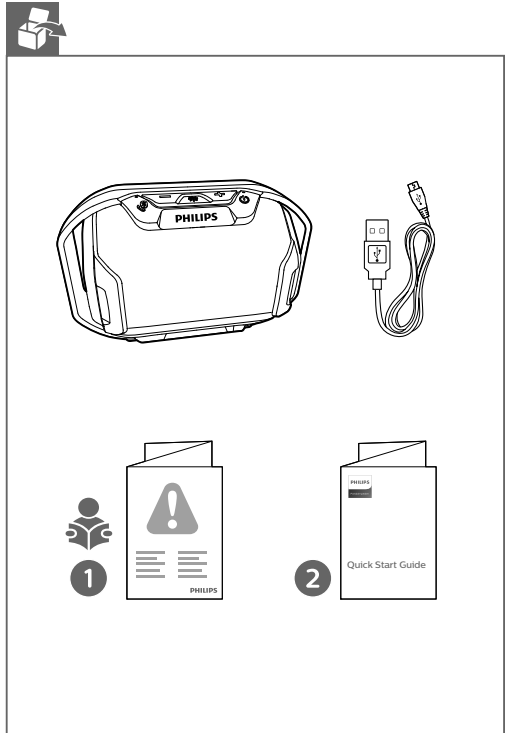


SB300

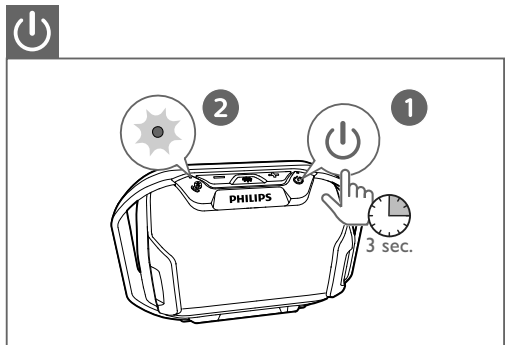


Quick Start Guide

Register your product and get support at www.philips.com/support



www.philips.com/support



"Este produto contém o módulo F-3288, código de homologação ANATEL: 01419-17-09586."

Este equipamento opera em caráter secundário, isto é, não tem direito a proteção contra interferência prejudicial, mesmo de estações do mesmo tipo, e não pode causar interferência a sistemas operando em caráter primário.



This product has been manufactured by, and is sold under the responsibility of Gibson Innovations Ltd., and Gibson Innovations Ltd. is the warrantor in relation to this product. Philips and the Philips Shield Emblem are registered trademarks of Koninklijke Philips N.V. and are used under license.

SB300_00_QSG_V3.0

