

SA4VBE 04  
SA4VBE 08  
SA4VBE 16



Quick start guide  
دليل البدء السريع

# Quick start guide

Register your product and get support at  
[www.philips.com/welcome](http://www.philips.com/welcome)

**PHILIPS**

\*1GB = 1 billion bytes; available storage capacity will be less.

This player does not support copyright protected (DRM) WMA tracks bought from on-line music stores.

\*\* With 4 minute 128 kbps MP3 songs OR 5 megapixel JPG pictures OR 512 kbps 30 fps

7digital music store available in selected countries

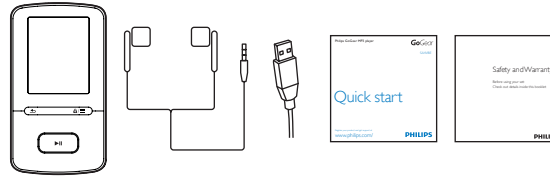
AudibleReady is a trademark of Audible, Inc. or its affiliates.

\*\*\* Battery life varies by use and settings.

PC requirements



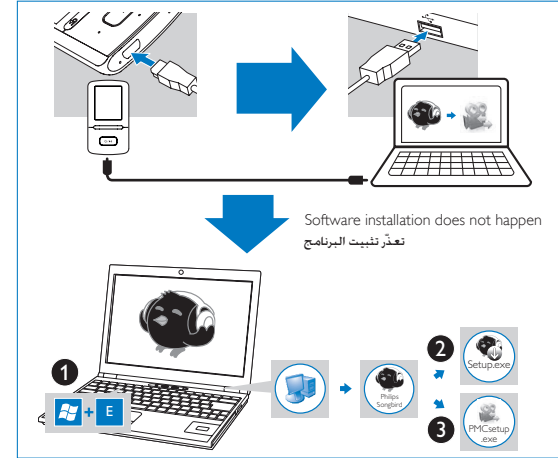
Specifications are subject to change without notice  
© 2012 Koninklijke Philips Electronics N.V.  
All rights reserved.  
SA4VBE\_97\_Arabic\_QSG\_V1.0  
wk1233.3



To get the latest Philips Songbird, video converter, and user manuals, download from [www.philips.com/Songbird](http://www.philips.com/Songbird) and [www.philips.com/support](http://www.philips.com/support).  
وعلى محوّل الفيديو ولاتل المستخدم، قم بتنزيلها من الموقع [www.philips.com/Songbird](http://www.philips.com/Songbird) للحصول على أحدث [www.philips.com/support](http://www.philips.com/support) ومن

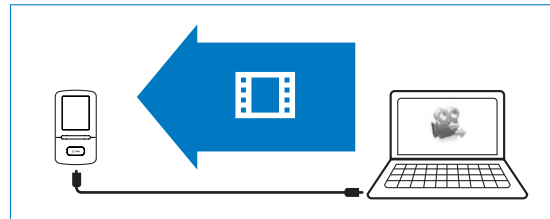
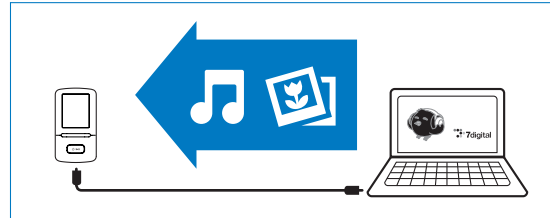
## 1 Install

تثبيت



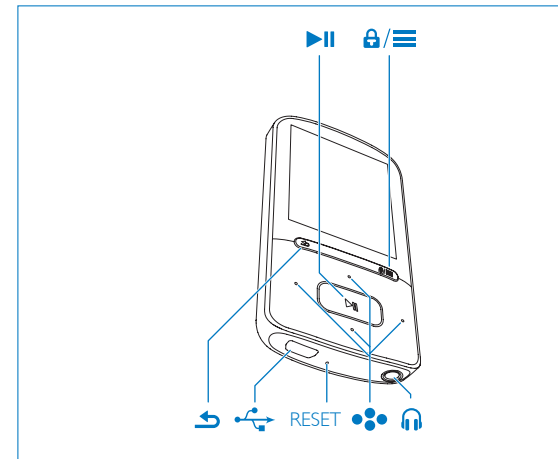
## 2 Sync

مزامنة



## 3 Use

الاستخدام





Press and hold to switch on/off  
اضغط باستمرار للتشغيل/إيقاف التشغيل



Press and hold to lock or unlock  
اضغط باستمرار للإقفال أو الفتح



Scroll up/down  
التصير لأعلى/لأسفل



Select options  
تحديد الخيارات



Back one level; press and hold to return to the Home screen  
العودة إلى الوراثة مستوى واحدًا؛ اضغط باستمرار للعودة إلى الشاشة الرئيسية



On the play screen, increase/decrease the volume  
على شاشة التشغيل، قم بزيادة/تقليل مستوى الصوت



View the options menu  
عرض قائمة الخيارات



Press to start, pause, or resume play

اضغط لبدء التشغيل أو إيقاف التشغيل مؤقتًا أو استئنافه



On the play screen, press to skip songs/ videos; press and hold to fast forward or rewind.

على شاشة التشغيل، اضغط لتخطي الأغاني/ ملفات الفيديو؛ اضغط باستمرار للتقدم بسرعة أو الإرجاع.



Press to start play.

اضغط لبدء التشغيل



Press to skip pictures.

اضغط لتخطي الصور



Press to start play, or mute/unmute.

اضغط لبدء التشغيل أو الكتم/الإلغاء الكتم.



On the play screen, press to select presets; press and hold to search for stations.

على شاشة التشغيل، اضغط لتحديد العناصر المعبئة مسبقًا؛ اضغط باستمرار للبحث عن قنوات.



التعليمات

Device does not respond to the pressing of keys

لا يستجيب الجهاز عند الضغط على المفاتيح



Go to [www.philips.com/support](http://www.philips.com/support) for support information.

للحصول على معلومات الدعم [www.philips.com/support](http://www.philips.com/support) انتقل إلى