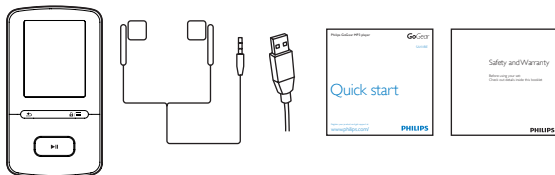


Quick start guide
快速入门指南
快速入门指南
คู่มือเริ่มต้นใช้งานอย่างรวดเร็ว
Guía de configuración rápida

SA4VBE 04
SA4VBE 08
SA4VBE 16



To get the latest Philips Songbird, video converter, and user manuals, download from www.philips.com/Songbird and www.philips.com/support.
| 要获取最新的 Philips Songbird、视频转换器 and 用户手册，可从 www.philips.com/Songbird 和 www.philips.com/support 网站下载。| 要取得最新 Philips Songbird、影片轉換器及用戶手冊，請於 www.philips.com/Songbird 及 www.philips.com/support 下載。| ในการขอรับ Philips Songbird, ขอพดแวรแปลง ไฟล์วิดีโอและคู่มือผู้ใช้ เวอร์ชันล่าสุด โปรดดาวน์โหลดจาก www.philips.com/Songbird และ www.philips.com/support. | Para obtener la versión más reciente de Philips Songbird, el conversor de vídeo y los manuales de usuario, descárguelos en www.philips.com/Songbird y www.philips.com/support.

Quick start guide

Register your product and get support at www.philips.com/welcome



*1GB = 1 billion bytes; available storage capacity will be less.
*1 GB = 1000 millones de bytes; la capacidad de almacenamiento disponible será menor.
*1GB = 十億位元組；可供使用的儲存容量可能會少於此數。

** With 4 minute 128 kbps MP3 songs OR 5 megapixel JPG pictures OR 512 kbps 30 fps QVGA videos
** Con canciones MP3 de 4 minutos a 128 kbps; O BIEN imágenes JPG de 5 megapíxeles; O BIEN videos QVGA y 30 fps a 512 kbps
** 包含 4 分鐘 128 kbps MP3 歌曲或 5 百萬畫素 JPG 圖片或 512 kbps 30 fps QVGA 影片

*** Battery life varies by use and settings.
*** La duración de la batería varía en función del uso y los ajustes.
*** 電池壽命會依使用方式及設置而異。

PC requirements
Requisitos del equipo
電腦規格
Windows XP (SP3 or higher/ o superior/ 或更高) / Vista / 7

This player does not support copyright protected (DRM) WMA tracks bought from on-line music stores.
Este reproductor no admite pistas WMA protegidas por leyes de derechos de autor (DRM) compradas en tiendas de música en línea.
播放器不支援從音樂網站購買，加入數碼版權管理(DRM)的 WMA 曲目。

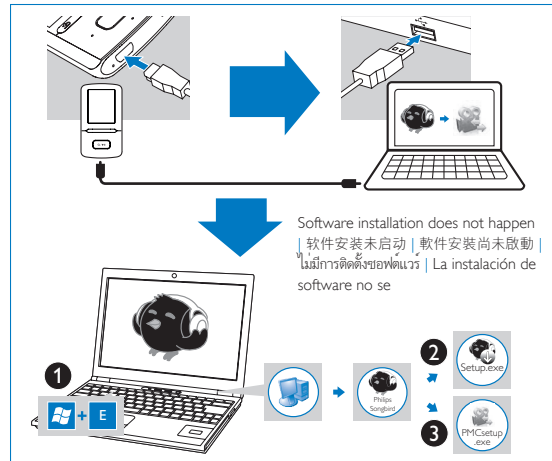
7digital music store available in selected countries
Tienda de música digital "7digital" disponible sólo en algunos países

AudibleReady is a trademark of Audible, Inc. or its affiliates.
AudibleReady es una marca registrada de Audible, Inc. o sus filiales.
AudibleReady 是 Audible, Inc. 或其子公司的商標。

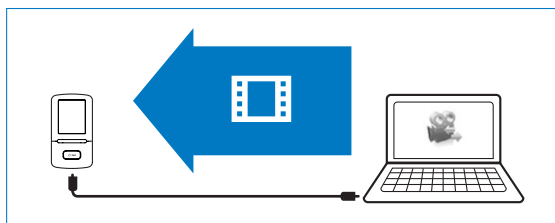
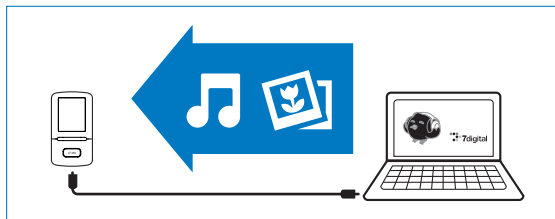
Specifications are subject to change without notice
© 2012 Koninklijke Philips Electronics N.V.
All rights reserved.
SA4VBE_93_97_QSG_V1.0
wkt205.1



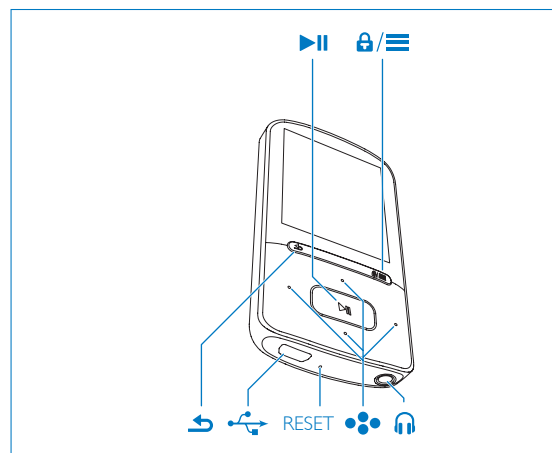
1 Install



2 Sync



3 Use





Press and hold to switch on/off | 按住打开/关闭 | 按住以開啟/關閉 | กดค้างเพื่อเปิด/ปิด | Manténgalo pulsado para encender/apagar el dispositivo



Press and hold to lock or unlock | 按住以锁定或解锁 | 按住以鎖定或解除鎖定 | กดค้างเพื่อล็อกหรือปลดล็อก | Manténgalo pulsado para bloquear o desbloquear



Scroll up/down | 向上/向下滚动 | 向上/向下捲動 | เลื่อนขึ้น/ลง | Permite desplazarse hacia arriba/hacia abajo



Select options | 选择选项 | 選擇選項 | เลือกตัวเลือก | Selecciona opciones



Back one level; press and hold to return to the Home screen | 返回一级 | 按住返回主屏幕 | 返回上一级 | 按住以返回主屏幕 | ย้อนกลับหนึ่งระดับ; กดค้างเพื่อย้อนกลับไปหน้าจอหลัก | Retroceder un nivel; manténgalo pulsado para volver a la pantalla de inicio



On the play screen, increase/decrease the volume | 在播放屏幕上，增大/减小音量 | 於播放熒幕中，提高/降低音量 | บนหน้าจอการเล่น เพิ่ม/ลดระดับเสียง | En la pantalla de reproducción, aumenta/reduce el volumen



View the options menu | 查看选项菜单 | 檢視選項功能表 | ดูเมนูตัวเลือก | Ver el menú de opciones



Press to start, pause, or resume play | 按下开始、暂停或继续播放 | 按下以開始、暫停或恢復播放 | กดเพื่อเริ่ม, หยุดชั่วคราวหรือกลับไปเล่นต่อ | Púlselo para iniciar; pausar o reanudar la reproducción



On the play screen, press to skip songs/ videos; press and hold to fast forward or rewind. | 在播放屏幕上，按下跳过歌曲/视频：按住快进或快退。 | 於播放熒幕上，按下以跳過曲目/視訊：按住以倒帶或快進。 | บนหน้าจอการเล่น กดเพื่อข้ามเพลง/วิดีโอ กดค้างเพื่อเดินหน้าหรือถอยหลังอย่างรวดเร็ว | En la pantalla de reproducción, púlselo para omitir canciones/vídeos; manténgalo pulsado para avanzar o retroceder rápidamente.



Press to start play. | 按下以开始播放 | 按一下以開始播放 | กดเพื่อเริ่มเล่น | Pulse para iniciar la reproducción



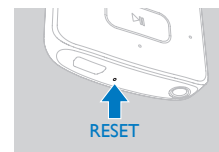
Press to skip pictures. | 按下以跳过照片 | 按一下以跳過圖片 | กดเพื่อข้ามภาพ | Pulse para saltar imágenes



帮助
ช่วยเหลือ

說明
Ayuda

Device does not respond to the pressing of keys | 本机对按键操作无反应 | 裝置對按鍵操作沒有響應 | อุปกรณ์ไม่ตอบสนองเมื่อกดปุ่ม | El dispositivo no responde al pulsar los botones



Go to www.philips.com/support for support information. | 有关支持信息，请转到 www.philips.com/support。 | 請到 www.philips.com/support 獲取有關支持信息。 | สำหรับข้อมูลสนับสนุนโปรดไปที่ www.philips.com/support | Vaya a www.philips.com/support para obtener información de asistencia.