

SA4VBE 04  
SA4VBE 08  
SA4VBE 16

Quick start guide  
Snelstartgids  
Skrócona instrukcja obsługi  
Snabbstartguide



# Quick start guide

Register your product and get support at  
[www.philips.com/welcome](http://www.philips.com/welcome)



\*1GB = 1 billion bytes; available storage capacity will be less.  
\*1 Go = 1 milliard d'octets ; la capacité de stockage disponible sera inférieure.  
\*1 GB = 1 Milliarde Byte; verfügbare Speicherkapazität ist geringer.

\*\* With 4 minute 128 kbps MP3 songs OR 5 megapixel JPG pictures OR 512 kbps 30 fps QVGA videos  
\*\* Avec chansons MP3 de 4 min, 128 kbps OU photos JPG de 5 mégapixels OU vidéos QVGA, 30 fps, 512 kbps  
\*\* Mit 4 Minuten 128 kbps MP3 Titel ODER 5 MP JPG Bilder ODER 512 kbps 30 fps QVGA Video

\*\*\* Battery life varies by use and settings.  
\*\*\* La longévité de la batterie varie en fonction de l'utilisation et des réglages.  
\*\*\* Batterielebensdauer ist abhängig von Verwendung des Geräts & den jeweiligen Einstellungen.

PC requirements  
Configuration requise  
Systemanforderungen  
Windows XP (SP3 or higher/ ou supérieure/ oder höher) / Vista / 7

This player does not support copyright protected (DRM) WMA tracks bought from on-line music stores.  
Ce jukebox ne lit pas les titres WMA protégés par DRM achetés auprès des magasins de musique en ligne.  
Von diesem Player wird die Wiedergabe von im Internet bei Online-Musikstores erworbenen, kopiergeschützten ('Digital Rights Management', DRM) Songs im WMA-Format nicht unterstützt.

7digital music store available in selected countries  
Boutique de musique en ligne 7digital disponible dans certains pays  
7digital Musik shop verfügbar in einige Ländern

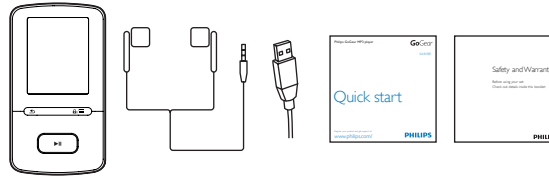
AudibleReady is a trademark of Audible, Inc. or its affiliates.  
AudibleReady est une marque commerciale de Audible, Inc. ou de ses sociétés affiliées.  
AudibleReady ist eine Marke von Audible, Inc. oder deren Tochtergesellschaften.



## Unpack

Uitpakken  
Packa upp

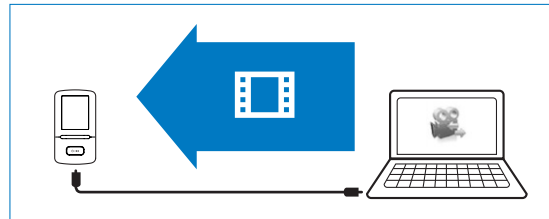
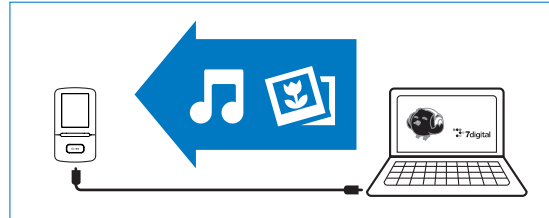
Rozpakuj



To get the latest Philips Songbird, video converter, and user manuals, download from [www.philips.com/Songbird](http://www.philips.com/Songbird) and [www.philips.com/support](http://www.philips.com/support).  
| Ga naar [www.philips.com/Songbird](http://www.philips.com/Songbird) en [www.philips.com/support](http://www.philips.com/support) om de nieuwste Philips Songbird, video-converter en gebruikershandleidingen te downloaden. | Najnowsza wersja programu Philips Songbird, konwerter video i instrukcje obsługi można pobrać ze strony [www.philips.com/Songbird](http://www.philips.com/Songbird) lub [www.philips.com/support](http://www.philips.com/support). | Du kan ladda ned senaste Philips Songbird, videokonverterare och användarhandböcker på [www.philips.com/Songbird](http://www.philips.com/Songbird) och på [www.philips.com/support](http://www.philips.com/support).

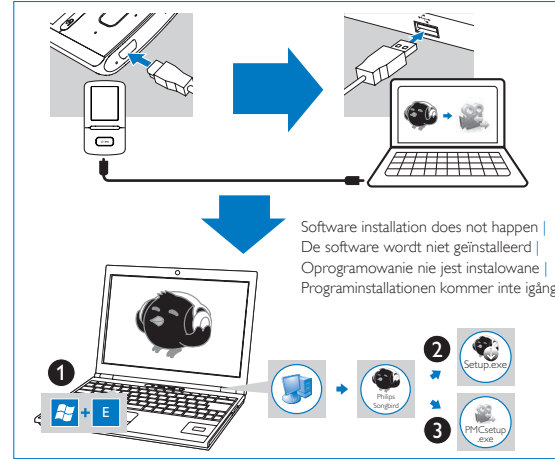
## 2 Sync

Synchroniseren Synchronizuj  
Synkronisera



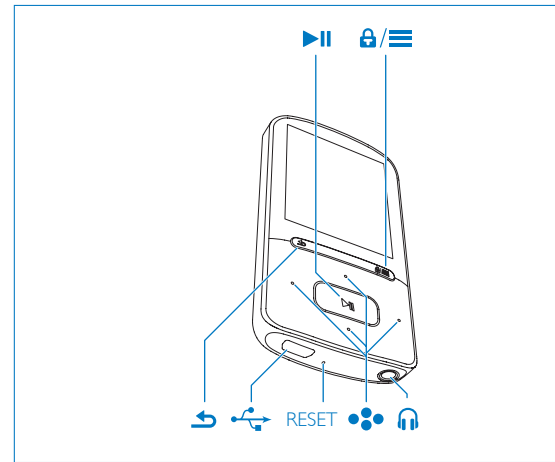
## 1 Install

Installeren Instáluj  
Installera



## 3 Use

Gebruiken  
Använd  
Używać





Press and hold to switch on/off | Houd ingedrukt om het apparaat in of uit te schakelen | Naciśnij i przytrzymaj, aby włączyć/wyłączyć | Håll intryckt för att slå på/stänga av



Press and hold to lock or unlock | Houd deze knop ingedrukt om te vergrendelen of te ontgrendelen | Naciśnij i przytrzymaj, aby zablokować lub odblokować | Håll intryckt för att låsa eller låsa upp



Scroll up/down | Blader omhoog/omlaag | Przewijanie w górę lub w dół | Bläddra uppåt/nedåt



Select options | Selectieopties | Wybór opcji | Välj -alternativ



Back one level; press and hold to return to the Home screen | Eén niveau terug; houd ingedrukt om terug te gaan naar het beginscherm | Cofnięcie o jeden poziom; naciśnięcie i przytrzymanie umożliwi powrót do ekranu głównego | Gå tillbaka en nivå; håll intryckt för att återgå till hemskärmen



On the play screen, increase/decrease the volume | Verhoog/verlaag het volume op het afspeelscherm | Na ekranie odtwarzania – zwiększanie lub zmniejszanie głośności | Höj/sänk volymen på uppspelningsskärmen



View the options menu | Het optiemenu weergeven | Wyświetlanie menu opcji | Visa alternativmenyn



Press to start, pause, or resume play | Druk hierop om het afspelen te starten, onderbreken of hervatten | Naciśnij, aby rozpocząć, wstrzymać lub wznowić odtwarzanie | Tryck här om du vill starta, pausa eller återuppta uppspelningen



On the play screen, press to skip songs/ videos; press and hold to fast forward or rewind. | Druk in het afspeelscherm op deze knop om nummers/video's over te slaan; houd de knop ingedrukt om vooruit/achteruit te spoelen. | Na ekranie odtwarzania – naciśnij, aby pominąć utwory lub filmy; naciśnij i przytrzymaj, aby przewinąć do przodu lub do tyłu. | Tryck för att hoppa över låtar/ videoklipp på uppspelningsskärmen; håll intryckt för att snabbspola framåt eller bakåt.



Press to start play. | Druk op deze knop om af te spelen | Naciśnij, aby rozpocząć odtwarzanie | Tryck för att starta uppspelningen



Press to skip pictures. | Druk op deze knop om foto's over te slaan | Naciśnij, aby pominąć obrazy | Tryck för att hoppa över bilder



Help  
Hjälp

Pomoc

Device does not respond to the pressing of keys | Het apparaat reageert niet op het indrukken van toetsen | Urządzenie nie reaguje na naciskanie przycisków | Enheten slås inte på



Go to [www.philips.com/support](http://www.philips.com/support) for support information. | Ga naar [www.philips.com/support](http://www.philips.com/support) voor ondersteuningsinformatie. | Wejdź na stronę [www.philips.com/support](http://www.philips.com/support), aby uzyskać informacje na temat pomocy technicznej. | Mer information finns på [www.philips.com/support](http://www.philips.com/support)